

75139

75



MODELO DE UTILIDAD

75139

Solicitante : Don Juan Martínez García.

Residencia : Pozoblanco (Córdoba).- Benedicto XV, 30.

ooo0ooo

MEMORIA DESCRIPTIVA

Sobre:

"BALA PARA ESCOPETA DE CAZA".

ooo0ooo

El presente Modelo de Utilidad tiene por objeto una bala para escopeta de caza.

En los dibujos adjuntos, a título de ejemplo no



75139

5 limitativo, se ilustra una forma de ejecución del invento, con referencia a los cuales:

Esta bala, se distingue de las que existen actualmente en el mercado, huecas, en que lleva una toma de aire exterior, por salientes en espiral, 1, que le imprimen un doble efecto de giro, consiguiéndose, por tanto, con ella, una mayor precisión en el disparo. Además, lleva la novedad de efectuar el corte del aire en su parte delantera, en forma de cuchilla, 2, con lo que se consigue un mínimo roce del aire sobre ella, lográndose a la par doble alcance, por haber aminorado el freno que normalmente tienen todas las huecas similares.

En el cuerpo exterior de la bala lleva en resalte 16 estrías en forma inclinada, 3, para la toma exterior de aire, que son las destinadas a forzar el giro del proyectil en su trayectoria.

El diámetro de la bala variará, como su longitud, según los calibres en que se fabrique.

#### NOTA

Descrita suficientemente la naturaleza del invento y su forma de realización práctica, se hace constar que la presente memoria es susceptible de modificaciones de detalle, en cuanto no altere su esencialidad, y siendo, por tanto, lo que se solicita Modelo de Utilidad por 20 años en España, lo que se recoge en las siguientes:

#### REIVINDICACIONES

1ª.- Bala para escopeta de caza, que se caracteriza -



75139

35 porque lleva una toma de aire exterior por salientes en espiral, así como su parte delantera en forma de cuchilla, para el corte del aire.

2ª.- Bala para escopeta de caza, según reivindicación precedente, que se caracteriza porque en el cuerpo exterior lleva un resalte 16 estrías en forma inclinada, para la toma exterior de aire, que fuerzan el giro del proyectil en su trayectoria.

40 3ª.- "Bala para escopeta de caza"; según queda sustancialmente descrito en la presente memoria, que consta de tres páginas mecanografiadas por una sola cara y se representa en los dibujos adjuntos.

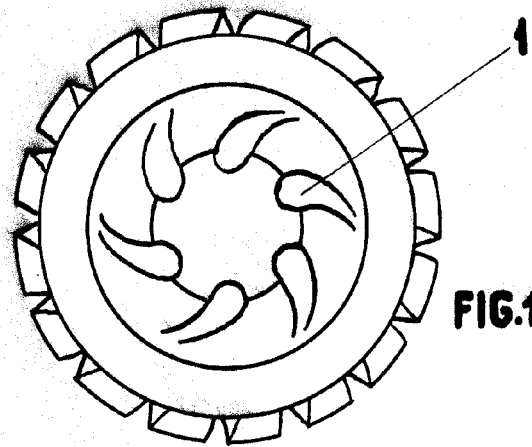
Madrid, 23 de Julio de 1959.

EMILIO GUILL SIRVENT  
P. P.

*guill.*

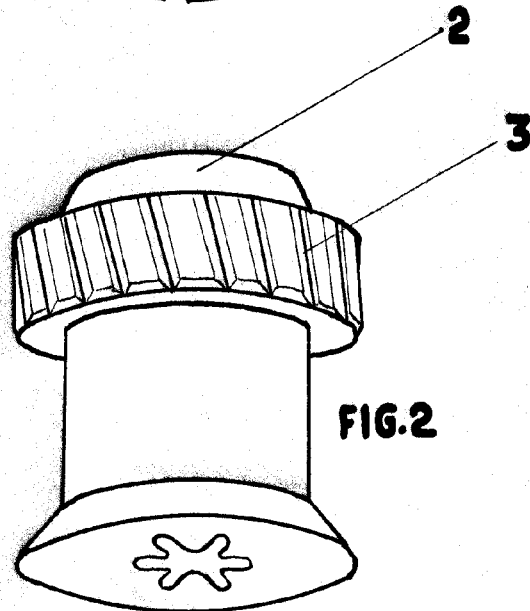
**JUAN MARTÍNEZ GARCÍA**

**HOJA ÚNICA**



**75139**

**FIG. 1**



**FIG. 2**

**23 JUL. 1959**  
**MADRID,**  
**JUAN MARTÍNEZ GARCIA,**  
**P.P.**

**EMILIO GUILL SIRVENT**  
**P. P.**