

75125



75125

MEMORIA DESCRIPTIVA
que se acompaña a
la solicitud de un
MODELO DE UTILIDAD, por veinte años en España, a favor de D.
JUAN REDONDO PASTOR, de nacionalidad española, con domicilio
en VALENCIA, Gran vía Marqués del Turia, nº 26
por
"NUEVA BOLSA PARA ZAPATOS"

=====
=====
=====
=====

75 23 JUL 1930 125



5 La invención a que se refiere la presente Memoria constituye una novedad industrial, con características y ventajas que la hacen merecedora del privilegio de explotación exclusiva que por ella se solicita, de acuerdo con las prescripciones del Estatuto vigente sobre Propiedad Industrial, de fecha 26 de Julio de 1.929, texto refundido publicado el 30 de Abril de 1.930.

10 va a describirse en esta Memoria, tal como se indica en el enunciado, una nueva bolsa para zapatos, que presenta características de novedad por las que aventaja considerablemente a otras similares.

Las características de la nueva bolsa permite reducir el coste de fabricción, pudiendo obtener las bolsas a partir de una tira continúa.

15 La bolsa en cuestión está formada por una lámina base armezonada convenientemente y dotada de medios de sujeción apropiados, por ejemplo ojetes, mediante los cuales puede colgarse sobre la pared. Sobre la superficie de la lámina base se sitúan en posición horizontal una sucesión de bolsas o receptáculos de sección triangular conformadas por doblez de una lámina enteriza que se fija al fondo o base por líneas verticales de unión, por ejemplo soldadura electrónica. Estas sucesiones horizontales de bolsos o receptáculos se suceden también verticalmente en número apropiado a las necesidades de cada caso.

25 En los dibujos que se acompañan se ha representado un ejemplo de un conjunto de bolsas constituido por dos series horizontales unidas a una placa base. Esta placa base -1- tiene una extensión apropiada para que sobre ella puedan situarse las bolsas o receptáculos -2- y -3- en este caso formados

23



75125

35

por dos conjuntos horizontales. Cada uno de estos conjuntos horizontales está constituido a su vez por una lámina entera que doblada convenientemente y unida a la placa base por zonas verticales -4- y -5- y -6- y -7- correspondientes al límite de cada uno de los receptáculos, delimita a estos y los conforma con arreglo a una sección vertical triangular. La lámina base está dotada en la parte superior de medios de sujeción, constituidos por ojetes -8- y -9- principalmente.

40

Como ya hemos indicado anteriormente, el número de receptáculos o bolsas parciales de que puede constar cada una de las series horizontales es variable, como también lo es el número de series verticalmente dispuestas, que pueden adaptarse sobre la superficie base.

45

La bolsa descrita ha de estar construida en materia flexible, por ejemplo plástico laminado, el cual permite que los zapatos al ser colocados en las bolsas, éstas adopten su configuración.

50

La colocación de los zapatos sobre las bolsas se realiza introduciendo la puntera en los receptáculos, un zapato en cada receptáculo, y por tanto las series horizontales estarán siempre constituidas por números pares 2-4-6 etc., según haya de constar de uno, dos, tres, cuatro, cinco, seis o más juegos, para otros tantos pares de zapatos.

55

La flexibilidad de los receptáculos, permite disponer o guardar en ellos distintos tamaños de zapatos.

60

Hecha la descripción precedente es necesario añadir que los detalles de realización de la idea expuesta pueden variar, sin que por ello cambie la esencia de la invención que es la que se desprende de los párrafos que anteceden y lo que se reivindica en la siguiente



23 JUL

75125

NOTA

En resumen: El Modelo de Utilidad que se solicita ha de recaer sobre las reivindicaciones siguientes:

65

1ª.- "NUEVA BOLSA PARA ZAPATOS", caracterizada esencialmente por el hecho de estar constituida por una placa base armazonada convenientemente y dotada de medios por los que puede colgarse de la pared, por ejemplo ojetes, sobre cuya placa base se ha situado láminas enterizas que dobladas convenientemente y unidas a la placa base por líneas verticales, formen receptáculos de sección vertical triangular correspondiendo el vértice a la parte inferior; siendo estos receptáculos verticales y dispuestos en parejas horizontalmente que se repiten en líneas sucesivas paralelas, separadas entre si un espacio conveniente.

70

75

2ª.- Se reivindica por último, como objeto sobre el que ha de recaer el Modelo de Utilidad que se solicita "NUEVA BOLSA PARA ZAPATOS"

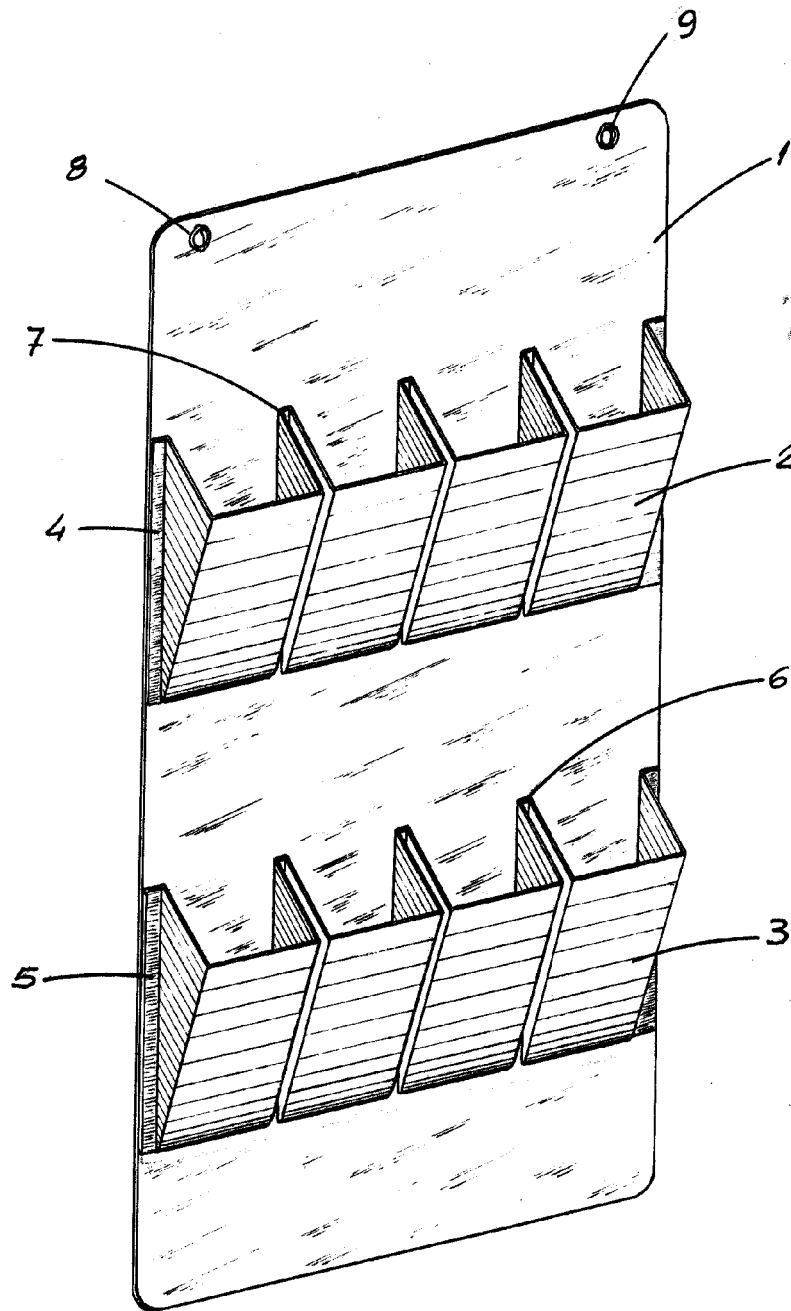
80

Todo tal y como queda descrito y reivindicado en la presente Memoria que consta de cuatro hojas escritas a máquina por una sola cara y dibujos que se acompañan.

Madrid, 23 de Julio de 1.959

ALFONSO UNGRIA

85



75125

ESCALA VARIABLE

Madrid, 23 julio 1959

ALFONSO UNGRIA