

75122

Dn. Honorio Sanjuan Nadal, de nacionalidad española, domiciliado en Barcelona, calle Manila, 39, solicita registrar un Modelo de Utilidad, por 20 años, para España y sus Colonias, que se refiere a: "DISPOSITIVO QUE SE ACOPLA A LOS TUBOS DE ENSAYO, PARA OBTENER DIRECTAMENTE MUESTRAS DE SANGRE DESTINADAS AL ANALISIS".-

-----

5 El objeto de la presente solicitud de Modelo de Utilidad lo constituye un dispositivo que se adapta a la boca de un tubo de ensayo, para acoplar al mismo la aguja con la que se realiza la extracción directa, de la muestra de sangre destinada a ser analizada en el laboratorio.-

10 La experiencia diaria ha demostrado la conveniencia de reducir al mínimo posible el material empleado para los análisis, especialmente cuando éste ha de estar en condiciones de asepsia, como ocurre en los análisis de sangre, ya que esta reducción de material representa un ahorro de tiempo, menos espacio ocupado y mayor facilidad para mantenerlo en las debidas condiciones.-

15 Con esta finalidad se ha ideado el dispositivo que constituye la base de la presente solicitud de modelo de utilidad, gracias al cual las muestras de sangre que se obtienen para su análisis, puedan recogerse directamente en un tubo de ensayo, sin necesidad de emplear la jeringa extractora para la punción de la vena y la posterior introducción de la sangre en el tubo de ensayo, como se hace actualmente.-

75122

14 JUL



20           Para ello se coloca en la boca del tubo de ensayo, un ta-  
pón elástico de forma especial, atravesado por un tubo de ma-  
terial plástico, que establece comunicación entre el tubo de  
ensayo y el exterior. En el extremo libre de este tubo se -  
adapta una aguja de las usadas para las inyecciones intraveno-  
sas y con ella se pincha la vena del paciente, hecho lo cual -  
25           la propia presión arterial basta para que la sangre penetre -  
directamente en el tubo de ensayo. Cuando se ha recogido la  
cantidad suficiente de sangre para el análisis, se retira la  
aguja de la vena y se extrae del tubo el dispositivo de llena-  
do, pudiendo, si se desea, colocarle un tapón corriente.-  
30

          En los dibujos que se acompañan y que constituyen parte  
integrante de la presente memoria descriptiva, se representa,  
a título de ejemplo, el dispositivo para llenar directamente  
los tubos de ensayo, que han de contener muestras de sangre, -  
para el análisis.-  
35

Dichos dibujos muestran:

Fig.1. Sección longitudinal del tubo de ensayo, con el  
dispositivo de llenado colocado y en disposición de funcionar.-

Fig.2. Vista en planta del mismo tubo de ensayo, con el  
40           dispositivo colocado.-

          Refiriéndonos concretamente a dichas figuras, pasamos a  
detallar las características del nuevo dispositivo para llenar  
directamente los tubos de ensayo, con muestras de sangre desti-  
nadas a ser analizadas.-

45           Este dispositivo consiste en un tapón -1- fabricado de  
material elástico, provisto de unas aletas flexibles -2- de -  
distribución radial, en forma de muelle, que se adaptan a la  
pared interior del tubo de ensayo -3-, por la presión que -  
ejercen contra dicho tubo. Las dimensiones de estas aletas se  
50           han previsto para que puedan adaptarse perfectamente a los tu-

14 JUL



55

bos de ensayo de veinte milímetros de diámetro, pero su longitud radial es suficiente para que, el dispositivo pueda ser colocado en un tubo de menor diámetro, doblándose las aletas lo necesario para ser introducidas en el tubo y adaptarse a su diámetro interior, sin dificultad.-

60

En el centro del tapón -1- hay un orificio por el que pasa un tubo -4- preferentemente de material plástico, el cual penetra cierta longitud dentro del tubo de ensayo -3- y por el otro extremo sobresale lo suficiente para permitir un manejo cómodo del dispositivo. El diámetro exterior de este tubo es el apropiado para poder adaptar, a su extremo libre, una aguja -5- de las que se utilizan para las inyecciones intra-venosas, la cual se mantiene fija, por el roce de su manguito contra el extremo-4'- del tubo.-

65

La utilización del dispositivo no puede ser mas sencilla.- Se coloca el tapón -1- en la boca del tubo de ensayo -3-. Se dispone la aguja intra-venosa en el extremo -4'- del tubo -4- y se introduce dicha aguja -5- en una vena de la persona a la que se ha de practicar la extracción de sangre. La presión arterial de la sangre hará que ésta penetre en la aguja -5- y a través de ella y por el tubo -4-, entre en el tubo de ensayo -3- en el que quedará depositada.-

70

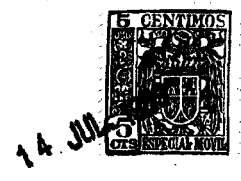
75

Las celdas o pasos radiales establecidos entre las aletas -2-, permiten la salida del aire, que es expulsado del tubo, al penetrar la sangre que llena su fondo.-

80

Quando se haya obtenido la cantidad deseada de sangre se extraerá la aguja de la vena del paciente y luego se retirará dicha aguja del tubo -4- y finalmente se sacará el tapón -1- del tubo de ensayo -3-, quedando éste disponible para proceder al análisis, o bien, si no hay que hacerlo inmediatamente, podrá taparse con un tapón de goma o plástico normal, para -

75122



mantener la sangre en las debidas condiciones.-

85 Hay que hacer notar que, si se han adoptado para las aletas radiales de adaptación, unas dimensiones a propósito para poder utilizar el dispositivo con tubos de ensayo de diámetros comprendidos entre 15 y 20 milímetros, es solamente por ser estas medidas las más empleadas en los laboratorios, pero si se precisara utilizar el dispositivo con tubos de ensayo de otros diámetros, igualmente podría fabricarse el dispositivo en los tamaños mayores o menores, que fuera necesario. También podrá variar el diámetro del tapón -1- y la forma y grosor de las aletas -2- si las condiciones del material plástico empleado lo aconsejara, para obtener un buen funcionamiento del dispositivo, pero siempre que estas modificaciones no representen una alteración de la idea funcional que le infunde novedad.-

90

95

El Modelo de Utilidad por: "DISPOSITIVO QUE SE ACOPLA A LOS TUBOS DE ENSAYO, PARA OBTENER DIRECTAMENTE MUESTRAS DE SANGRE DESTINADAS AL ANALISIS", - cuyo privilegio de explotación en España y sus Colonias, se solicita por un periodo de 20 años, deberá recaer sobre las particularidades, que se concretan en las siguientes,

100

REIVINDICACIONES

1ª.- "DISPOSITIVO QUE SE ACOPLA A LOS TUBOS DE ENSAYO, PARA OBTENER DIRECTAMENTE MUESTRAS DE SANGRE DESTINADAS AL ANALISIS" caracterizado por el hecho de que esté constituido por un tapón de material elástico, provisto de unas aletas radiales flexibles, que se doblan formando muelle, las cuales se adaptan a la pared interior de tubos de ensayo y cuyo tapón lleva practicado, en su centro, un orificio por el que pasa un tubito, que comunica el interior del tubo de ensayo con el exterior, el extremo superior de cuyo tubito se adapta la aguja, mediante la cual se practica la punción de la vena del pacien-

105

110

L 75122



115

te, para que la presión arterial haga que la sangre penetre por la aguja y el tubo de comunicación, directamente hacia el interior del tubo de ensayo.-

2ª.- "DISPOSITIVO QUE SE ACOPLA A LOS TUBOS DE ENSAYO, PARA OBTENER DIRECTAMENTE MUESTRAS DE SANGRE DESTINADAS AL ANALISIS" Tal como se ha descrito y demostrado en los dibujos adjuntos.-

Conste de cinco hojas foliadas y mecanografiadas por una sola cara.-

Barcelona a 14 de Julio de 1959

P.A. de Dn. Honorio Sanjuan Nadal.-

JUAN B. RENTER RIAJUA

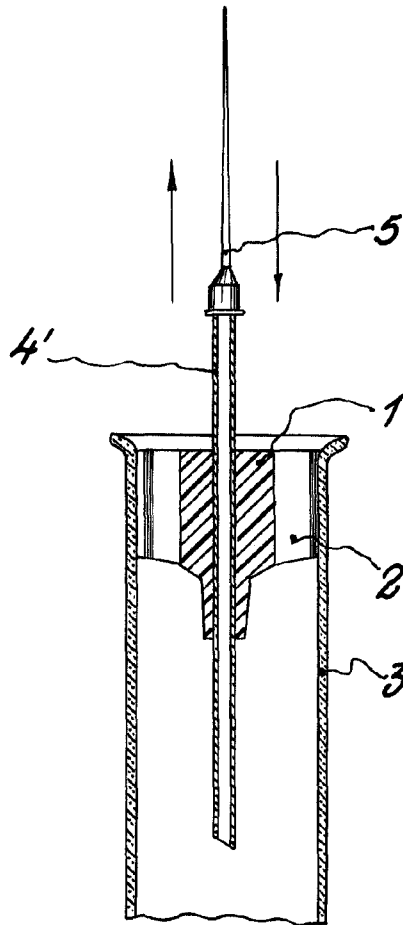


Fig. 1

75122

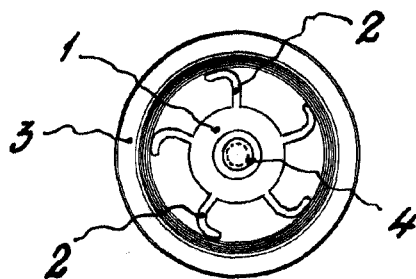
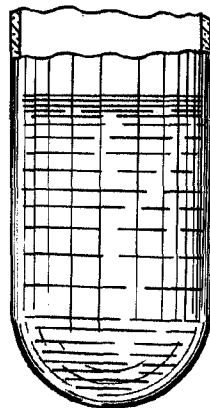


Fig. 2

Escala variable

Barcelona 14 Julio 1959

PA. *[Signature]*  
Juan B. Kenter Vidaura