



75121

Dña. Francisca, Dn. Francisco. y Dn. José Sagaró Girón,
de nacionalidad española y domiciliados en Barcelona, Avenida
San Antonio María Claret, nº 213, solicitan registrar un Mode-
lo de Utilidad, por 20 años, para España y sus Colonias, que
se refiere a: "DISPOSITIVO DE CIERRE POR CANDADO, PARA IMPEDIR
LA APERTURA DE LOS CIERRES DE CREMALLERA".--

El objeto de la presente solicitud de Modelo de Utilidad
lo constituye un dispositivo de cierre mediante candado, di-
rectamente pasado sobre el tensor de los cierres de cremalle-
ra, el cual impide levantar la palanca o tirador del cursor,
para que pueda ser abierta la cremallera.--

5

La disposición especial del candado sobre el cursor vie-
ne a solucionar, en forma práctica y sencilla, el grave incon-
veniente que presentan todos los cierres de cremallera hasta
ahora conocidos, al no poder ser cerrados directamente con
llave, ya que el seguro que actúa sobre la palanca del cur-
sor, no es suficiente para impedir la apertura de la cremalle-
ra.

10

Son muchas las aplicaciones de los cierres de cremallera
en las que es condición indispensable poder cerrarlos bajo
llave, para que sean efectivos. Tal es el caso de las maletas,
bolsos, sacos de viaje, carteras de mano y estuches, en cuyos
artículos, para poder cerrar con llave la cremallera que cie-
rra su abertura, debe montarse, al lado de la misma, o a con-

15

75121



20

tinuación de la cremallera, un candado u otro tipo de cerradura y unir, por medio de una cadenita o una tira de piel, el asa del tirador del cursor de la cremallera, con dicho candado o cerradura.-

25

En los dibujos adjuntos, que constituyen parte integrante de la presente memoria descriptiva, se representa, a título de ejemplo ilustrativo, pero no limitativo, una realización práctica del sistema de cierre por candado, acoplado al cursor de los cierres de cremallera, para impedir directamente su apertura.-

30

Dichos dibujos muestran:

Fig.1. Vista en planta de un cierre de cremallera, cuyo cursor de apertura y cierre, lleva directamente acoplado el candado que impide la apertura de la cremallera.-

35

Fig.2. Vista alzada, parcialmente seccionada, del cursor del cierre de cremallera, sobre el cual se ha pasado la barrita curva del candado, que asegura el cierre de la cremallera.-

40

Refiriéndonos concretamente a dichos dibujos, pasamos a detallar las particularidades de disposición, acoplamiento y rotación del candado, que complementa la eficacia del cierre de cremallera, impidiendo todo movimiento del cursor.-

45

Según se demuestra gráficamente por las vistas en planta y alzado de las Figs. 1 y 2, el cierre de cremallera -C-, provisto del correspondiente cursor -1-, que al deslizarse, en uno u otro sentido, provoca la apertura o cierre de la cremallera, lleva acoplado, sobre el saliente central -4- del cursor, un candado -5-, cuya barrita curva -6- es abierta por la llave -7-, para poder desplazarla del taladro -4'- practicado, al efecto, en el citado saliente central -4- del cursor -1-, sobre el cual está articulada la palanca -2-, a fin de poder levantarla o abatirla sobre el cursor, para enganchar o desen-



75121

50 ganchar el seguro -3-, que normalmente llevan tales cursores.-

La barrita -6-, al penetrar en el taladro pasante -4'-, -
inmoviliza el tirador -2-, siendo imposible abrir la cremalle-
ra, si no se actúa nuevamente con la llave -7-, para abrir el
candado -5-.

55 El hecho de que el candado quede acoplado al cursor, -
constituye una gran ventaja sobre las soluciones hasta ahora
adoptadas, para lograr el mismo objeto, ya que el cierre cre-
mallera no precisa ser modificado, ni completado con adita-
mento alguno.-

60 Por consiguiente que la forma, tamaño y tipo del candado,
así como los medios de su acoplamiento al cursor, podrán va-
riar y sufrir todas las modificaciones de cierre, que estriba
en inmovilizar el cursor, mediante un candado incorporado al
mismo.-

65 El Modelo de Utilidad por: "DISPOSITIVO DE CIERRE POR CAN-
DADO, PARA IMPEDIR LA APERTURA DE LOS CIERRES DE CREMALLERA",
cuyo privilegio de explotación en España y sus Colonias, se
solicita por un periodo de 20 años, recaerá sobre las parti-
cularidades, que se concretan en las siguientes,

70

REIVINDICACIONES

75

1ª.- "DISPOSITIVO DE CIERRE POR CANDADO, PARA IMPEDIR LA
APERTURA DE LOS CIERRES DE CREMALLERA" caracterizado por el
hecho de que sobre el saliente central del cursor, se acopla
directamente un candado cuya barrita curva pasa por un tala-
dro practicado al efecto en el citado saliente del cursor, -
sobre el cual está articulada la palanca del tirador, que re-
sulta así inmovilizada y por lo tanto, asegurado el cierre de
la cremallera.-

75121 14 JUN



80 2ª.-"DISPOSITIVO DE CIERRE POR CANDADO, PARA IMPEDIR LA APERTURA DE LOS CIERRES DE CREMALLERA".- Tal como se ha descrito y demostrado en los dibujos adjuntos.-

Consta de cuatro hojas, foliadas y mecanografiadas por una sola cara.-

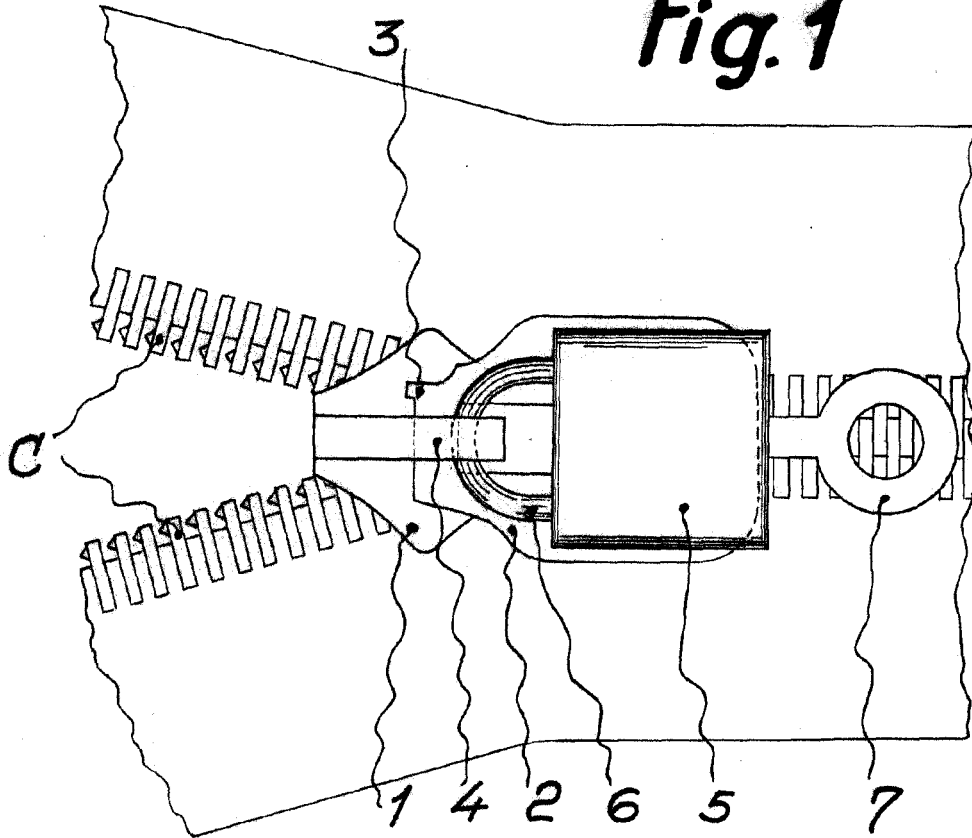
Barcelona a 14 de Julio de 1959

P.A. de Dña. Francisca, Dn. Francisco y
Dn. José Segaró Girón.

JUAN B. RENTER RIDAURA

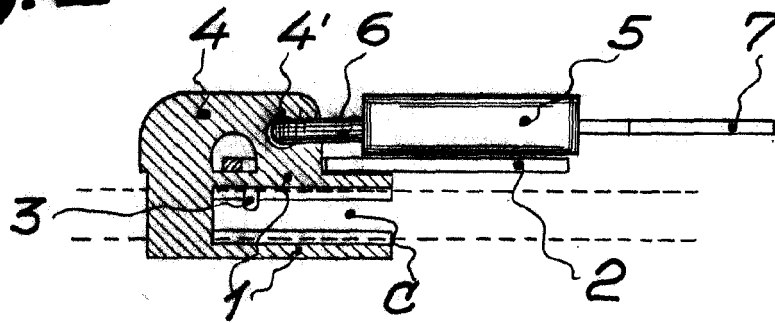


Fig. 1



75121

Fig. 2



Barcelona 14 Julio 1959

P. A. *Juan B. Renter Rida*
Juan B. Renter Rida

Escala variable