

75114



M O D E L O D E U T I L I D A D
=====

que se solicita por veinte años, para todo el territorio Nacional y sus Colonias, a favor de don ALFONSO SAN JOSE ALONSO, de nacionalidad española, con residencia en Valladolid, Mantería l., por:

" UNA PRENDA COMBINADA PARA NIÑOS "

=====

El presente registro de MODELO DE UTILIDAD, concierne como su enunciado indica, una prenda combinada para niños, de acuerdo con la descripción detallada que de la misma se realiza, debiendo interpretarse siempre este concepto en su más amplio sentido y nunca en limitativo.

5

Para mejor comprensión de este objeto, se adjunta a la presente memoria descriptiva, una hoja de planos en la que a título de ejemplo, se representan todas y cada una de las partes que lo forman y relación que guardan entre sí.

10

En la citada hoja de planos, se aprecian las siguientes referencias:

FIGURA PRIMERA.- La misma representa el saco propiamente dicho.

En la misma tenemos:

15

1.- Cobertura propiamente dicha y que forma el saco, de forma, material y dimensiones convenientes.

2.- Pliegues situados en la parte superior del saco y próximos a su reborde, establecidas en número de doce y constituidos por pinzas.

20

3.- Cinta de seda o similar y que forma el borde perime-



75114

trico de la prenda, formando el vivo.

Abertura situada en la parte media anterior de la prenda y prevista en sentido vertical, con respecto a su eje de figura, en la cual se ha adaptado una cremallera para el cierre y apertura de este solapado.

25

5.- Cursor de la cremallera, a la que se ha fijado una cinta como elemento de tracción y de ornamentación.

6.- Pliegue establecido en la parte inferior del saco y que aumenta la capacidad normal del saco, quedando oculta en su fase inoperante.

30

7.- Pieza de material plástico o similar, fijada en el interior del saco y cara posterior, para evitar la putrefacción del tejido por recepción de residuos excrementicos del niño.

Dicha banda plástica va fijada por los medios convenientes, bien por cinta, botones automáticos o análogos.

35

FIGURA SEGUNDA.- La misma representa la capita cuello adaptable.

En la misma tenemos:

8.- Pieza de la capita, de forma rectangular y dimensiones convenientes:

40

La misma se fija sobre el saco, por su parte posterior mediante botones automáticos.

9.- Vivo de cinta situada perifericamente.

10.- Cremallera y sus cursor dotado de cinta de tracción y ornamentación.

45

11.- Pliegues constituidos en las alas de la capita-cuello.

FIGURA TERCERA.- La misma representa una vista de la capita que eventualmente se convertirá en capucha.

En la misma tenemos:

12.- Alas de capucha.

50

13.- Capucha propiamente dicha o tocado de cabeza.

75114



14.- Borde posterior visto en esta posición.

15.- Cremallera con su cinta.

16.- Cintas para sujetar la capucha.

55 Con carácter independiente, se adaptará un gorro de características convenientes.

Las características principales de esta prenda, son entre otras las siguientes:

60 Higiénica, cómoda, abrigada, imputercible, ligero de peso, diversas posiciones y usos de las prendas complementarias facilidad de adaptación de piezas y cambio de forma, elegante.

El saco se diferencia de otros, porque es más corto toda vez que la cabeza del niño va afuera, estilo abrigado.

65 Descrita suficientemente la naturaleza del Modelo de Utilidad cuya protección se preconiza, se hace constar expresamente - que cualquier modificación de detalle que se introduzca en - el mismo, se considerará incluida dentro de esta protección en tanto que no altere o modifique esencialmente su finalidad característica.-

70

- N O T A -

Por último, se declaran de novedad y utilidad, las siguientes:

- R E I V I N D I C A C I O N E S -

75

1ª.- Una prenda combinada para niños, caracterizada esencialmente por comprender una pieza de cobertura, que constituye el saco propiamente dicho, de forma, material y dimensiones convenientes, que se presenta abierto por su parte media anterior y en sentido de altura, en cuya zona va situado un cierre de cremallera, cuyo cursor comporta una cinta establecida como elemento de tracción y ornamentación, presentando perimetricamente el saco una cinta que determina el vivo, presentando la pieza de cobertura en su parte superior, una -

80



75114

85

pluralidad de pliegues conseguida por pinzas y en el interior una pieza de material impermeable fijada convenientemente para hacer imputrescible el tejido constitutivo del saco y presentando en su parte inferior un pliegue determinado en sentido transversal, cuya finalidad es aumentar la capacidad del citado saco, presentando como pieza complementaria unida, una capita, fijada al saco por medio de botones automáticos y que presenta una cremallera con su cursor y cinta de tracción y estando constituido unos pliegues de pinza y un vivo de cinta, cuya pieza es convertible en capucha y como suplemento un gorro.

90

2ª.- UNA PRENDA COMBINADA PARA NIÑOS.

Todo ello tal y como se describe en el cuerpo de esta memoria, se reivindica en su nota y se presenta a título de ejemplo en la adjunta hoja de planos.

Esta memoria descriptiva consta de cuatro hojas foliadas y mecanografiadas por una sola de sus caras y a dos espacios.-

Madrid,

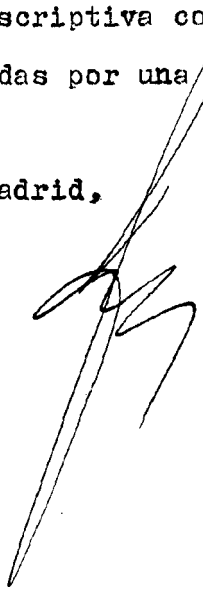
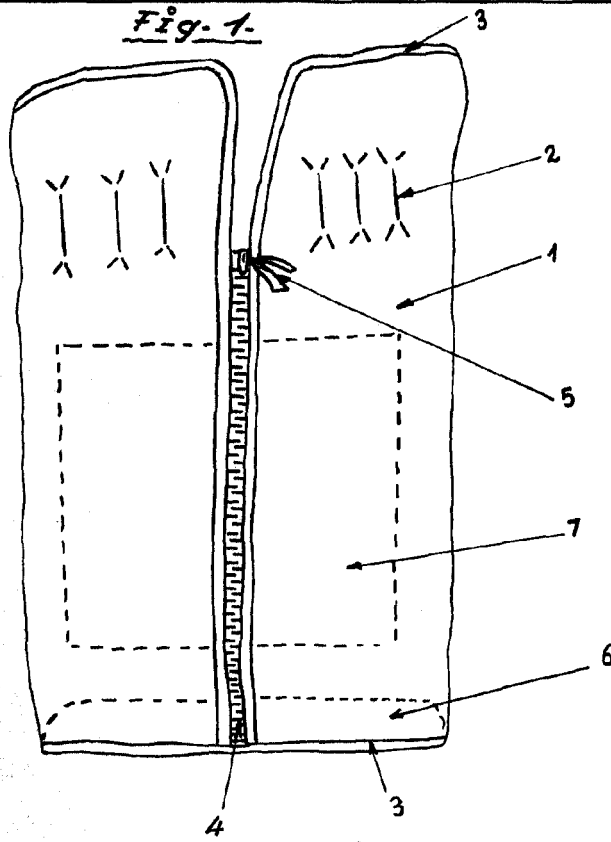


Fig-1-



75114

Fig-2-

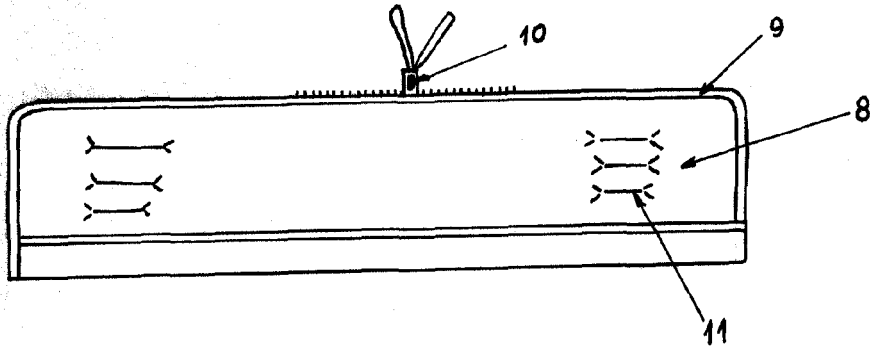
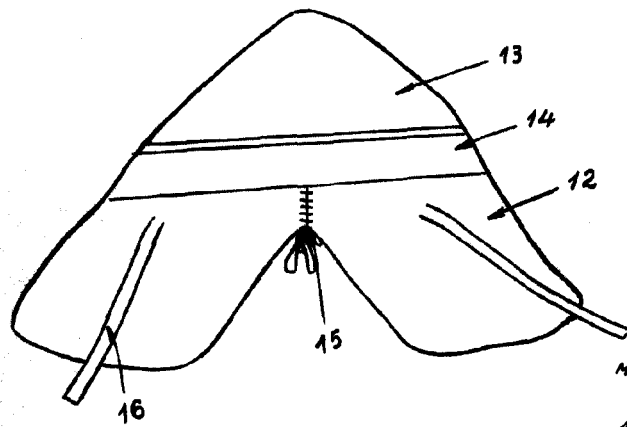


Fig-3-



MARIJO JULIANYDES

[Handwritten signature]

ESCALA VARIABLE