

75113



mediante simple accionamiento de una cabeza hendida por medio de un destornillador.

En el adjunto plano se ha representado una forma de realización del modelo de que se trata.

10 Como puede apreciarse, el resbalón propiamente dicho (1) está formado por una pieza de sección en forma de U, en cuyo extremo libre se ha practicado un corte al alma y se ha fijado un casquillo giratorio (2). El resbalón se desplaza a través de sendas ventanas rectangulares practi-
15 cadas en el escudo y fondo de la cerradura.

Dicho resbalón lleva solidaria una tuerca (3) en la que rosca un tornillo (4) cuyos extremos presentan diámetros rebajados, habiéndose practicado, en el correspondiente al extremo libre, una ranura. El núcleo del tornillo
20 queda aprisionado entre el escudo (5) y el fondo (6) de forma tal que puede girar pero no desplazarse. El fondo (6) es postizo para posibilitar el montaje.

La regulación se hace girando el tornillo (4), con lo que la tuerca (3), y por consiguiente el resbalón
25 al que es solidaria, se acerca o separa de la cerradura, según el sentido de giro que se haya dado al tornillo.

Este modelo es realizable en cualesquiera tamaños y materiales adecuados, siendo susceptible de toda clase de modificaciones de detalle que no alteren su funda-
30 mento.

-:- N O T A -:-

Los puntos de invención propia y nueva que se presentan para que sean objeto de este modelo de utilidad, en España, por veinte años, son los siguientes:

35 1ª.- Resbalón graduable aplicable a cerraduras,



75113

22 JUL

40 caracterizado porque consiste en una pieza en U en cuyo extremo libre se ha practicado un corte al alma y se ha fijado un casquillo giratorio, yendo solidaria con esta pieza una tuerca en la que rosca un tornillo cuyos extremos presentan diámetros rebajados, llevando una ranura en el extremo libre, quedando eprisionado el núcleo del tornillo entre el escudo y el fondo de la cerradura de forma que puede girar, pero no desplazarse, con lo que, al producir efecto de giro en este tornillo se determina un acercamiento o separación del resbalón respecto a la cerradura.

45

2.- "RESBALON GRADUABLE APLICABLE A CERRADURAS".

Tal y como se ha descrito en la memoria que antecede, representado en el dibujo que se acompaña y para los fines que se han especificado.

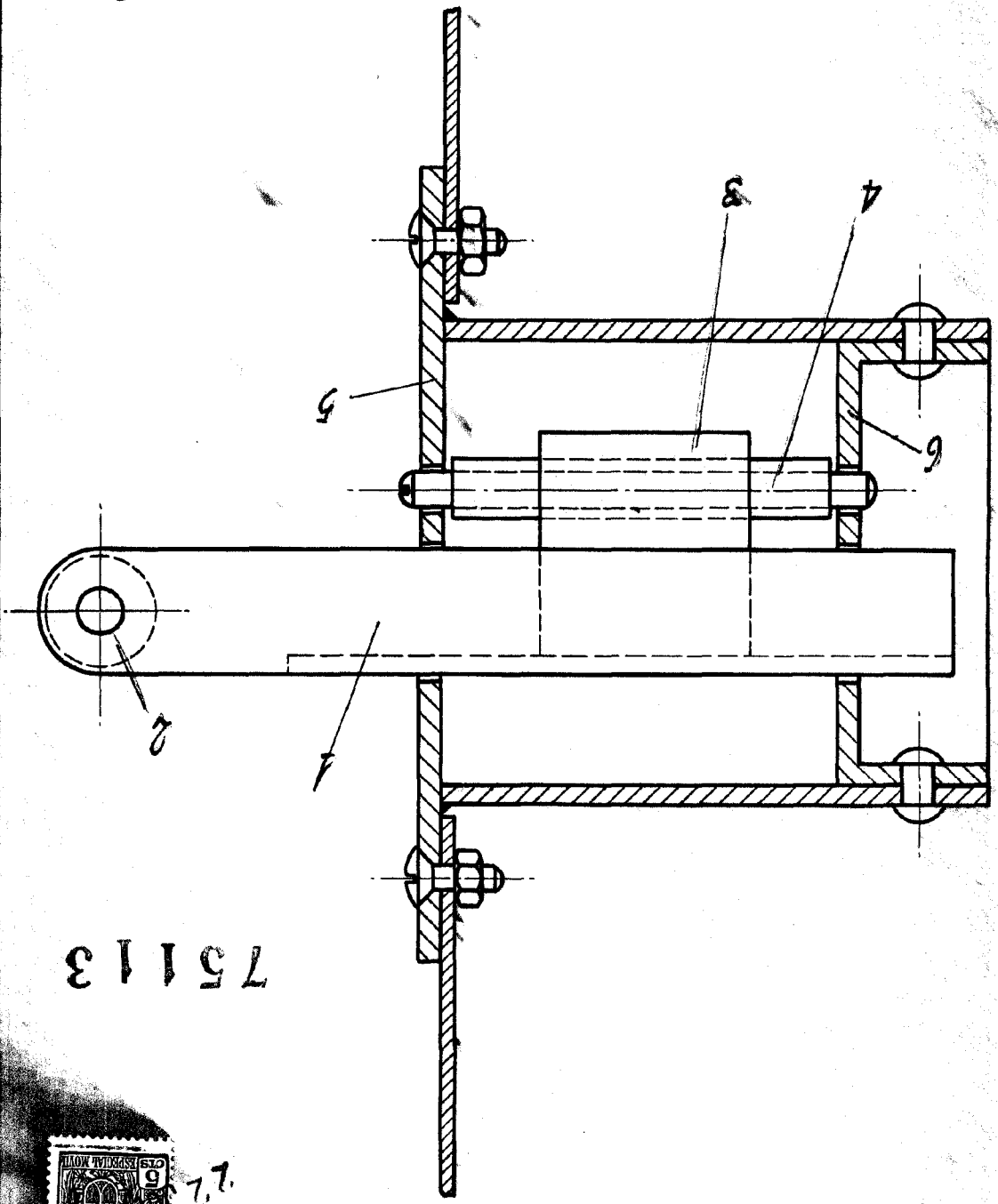
50 Consta la presente memoria descriptiva de tres hojas escritas a máquina por una sola cara.

Madrid, 22 de Julio de 1959

M. J. Garcia

ESCALA VARIABLE

J.P. Ramos



75113



7.7

Lavinia

Hoja única

M.M.M.S.A.