

75108



75108

MODELO DE UTILIDAD

que por 20 años para España y sus Posesiones, se solicita el registro a favor de DON JOSE PIANI VITALI, de nacionalidad española, residente en BARCELONA, Aurora, 12, por: DISPOSITIVO PARA CARPETAS ARCHIVADORAS Y CLASIFICADORAS - - - - -

- Memoria descriptiva -

Este modelo de utilidad, se refiere a un dispositivo perfeccionado para el montaje de carpetas archivadoras y clasificadoras en general, cuya característica esencial, consiste, en que, -se diferencia de los actualmente conocidos- está desprovisto de manilla para proceder a su apertura y cierre, no obstante, tiene la propiedad de retener las fichas o documentos que no sean precisos al buscar o sacar uno determinado, disponiendo siempre de un perfecto orden al resto de documentos, merced a la colocación de este dispositivo.

5

Para mejor comprensión de esta memoria, se acompaña una hoja de planos que refleja el objeto motivo de este registro.

10

En la figura 1, podemos apreciar el dispositivo cerrado.

La figura 2, nos muestra este totalmente abierto.

El dispositivo que nos ocupa, se basa esencialmente en fijar sobre su base a una chapa o placa b fig. 1 de forma rectangular, la cual



15 lleva dos perforaciones u orificios e fig. 2, para su sujeción a la  
 base. De esta placa salen, y en sentido perpendicular, dos tubos d  
 fig. 2 los cuales tienen la misión de alojar en su interior la pieza  
 macho e-fig. 1 y 2, Esta pieza e-fig. 1 y 2, penetra en suhembra d  
 por medio de una ligera presión que permite un perfecto cierre del cla-  
 20 sificador.

La referida pieza e fig. 1 y 2 está formada por una varilla rec-  
 ta en su centro y en ambos lados toma una curvatura que llega a for-  
 mar una herradura de tipo recto, cuyos extremos terminan en punta pa-  
 ra cerrar más fácilmente.

25 Asimismo, este dispositivo va provisto de una varilla f-fig. 2,  
 que tiene la misión de presionar los documentos estando el archiva-  
 dor cerrado con el fin de que aquellos no se muevan.

Descripta suficientemente la naturaleza y objeto del presente mode-  
 lo de utilidad se declara que los puntos sobre los cuales ha de reca-  
 30 er el mismo cuyo propiedad y explotación exclusiva se solicita estan  
 comprendidos estan comprendidos en las siguientes:

REIVINDICACIONES

1ª.- Dispositivo para carpetas archivadoras y clasificadoras, carac-  
 terizada por estar fijado sobre su base una placa de forma rectangu-  
 lar de cuyos lados salen en sentido perpendicular a esta dos tubos  
 35 los cuales se alojan los punzpnos de la pieza macho que se prolongan  
 en sentido de herradura hasta tomar la misma forma en la base que la  
 placa citada donde se colocan los documentos que no son precisos en  
 el momento de su uso, formando estas dos piezas una vez unidas y con  
 40 la presión que entre ellas se ejercen un solo cuerpo quedando por  
 tanto el clasificador cerrado

2ª.- Dispositivo para carpetas archivadoras y clasificadoras.

Consta la presente memoria descriptiva de dos hojas numerada  
 y mecanografiadas por una sola cara a las que se acompaña una hoja de  
 planos para su mejor comprensión.

Madrid, 23 de julio de 1.959.-

*Bohalla de la Torre*

45.108

22

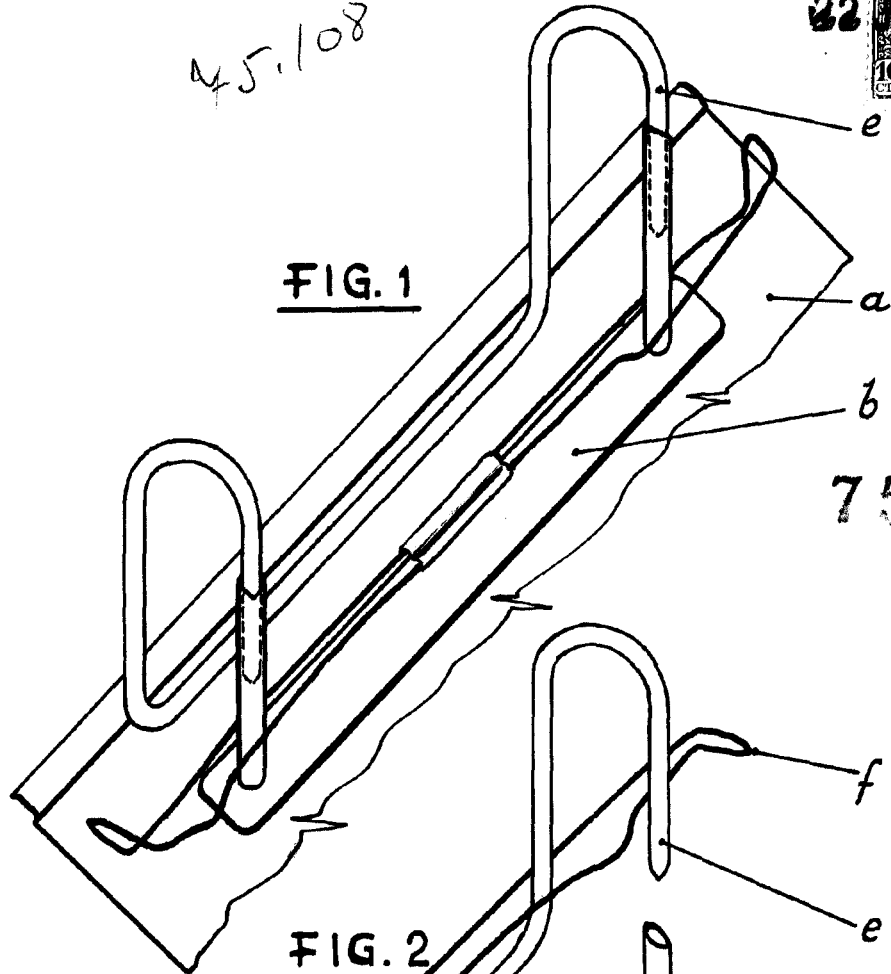


FIG. 1

75108

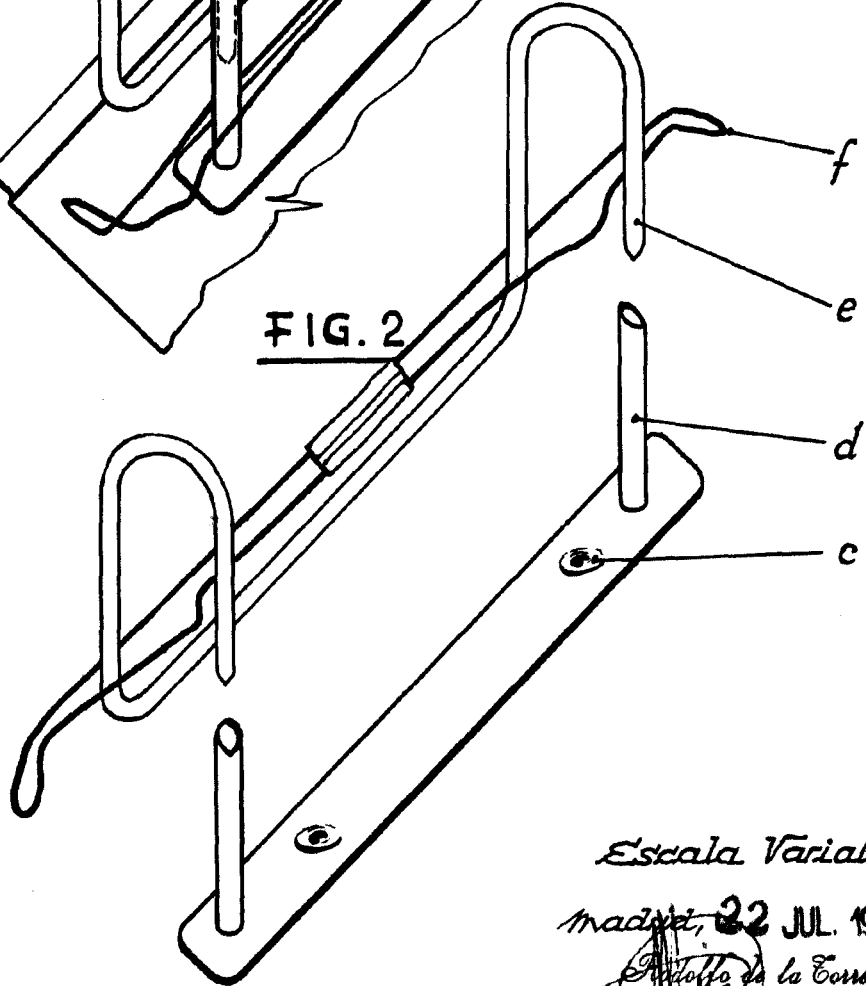


FIG. 2

Escala Variable.

Madrid, 22 JUL. 1959

Patente de la Corona

*[Handwritten signature]*

borra