



75103



presentando la particularidad de tener el rectificador de selenio montado al aire dentro de la tapa por lo cual se aumenta considerablemente su capacidad.

10 A continuación se hará una detallada descripción de la invención, con referencia a los planos que se acompañan en los cuales se representa a simple título de ejemplo no limitativo una forma preferente de realización susceptible de todas aquellas modificaciones de detalle que no alteren fundamentalmente sus características esenciales.

15 Dichos planos ilustran:

En las fig. 1, 2 y 3. Tres vistas laterales en alzado del maletín que contiene el equipo.

20 En la fig. 4.- Una vista en planta del maletín abierto donde se puede ver la situación y montaje de las placas de selenio.

25 Según el ejemplo de ejecución representado el citado equipo rectificador está montado en una maleta o maletín prismático de forma rectangular compuesto de una caja (1) de bastante fondo y de una tapa (2) unida por bisagras (3) a la caja.

30 La caja (1) contiene en su interior un transformador monofásico de tomas variables en el primario; y va cerrada por una placa aislante (4) atornillada, sobre la cual van montados un conmutador (5), un amperímetro (6) las bornas de entrada (7) de corriente alterna y las bornas de salida de corriente continua (10). Además sobre esa placa aislante van dos fusibles.

25 La tapa (2) del maletín lleva dos soportes (8) sobre los que va montado el rectificador (9) compuesto de placas de selenio. La conexión entre el rectificador y el



resto del equipo se hace a través de las bisagras.

La forma, dimensiones y materiales podrán ser variables y en general todo aquello que sea accesorio y secundario, siempre que no altere cambie o modifique la esencialidad del objeto que se describe.

40

Los términos en que queda redactada esta Memoria son ciertos y fiel reflejo del objeto descrito, debiéndose tomar con carácter amplio y nunca en forma limitativa.

N O T A

EL MODELO DE UTILIDAD QUE SE SOLICITA, recaerá sobre las particularidades características de las siguientes reivindicaciones:

45

1ª.- Un equipo rectificador portátil, comprendiendo un transformador monofásico y un rectificador de selenio, caracterizado porque el elemento soporte es un maletín especial en cuya tapa queda montado interiormente el rectificador sobre dos soportes al aire a modo de lograr una

50

75103



eficaz refrigeración de las placas de selenio, al abrisse dicha tapa, y un considerable aumento de su capacidad.

55 2ª.- Equipo rectificador portátil según la reivindicación primera, caracterizado por que el rectificador se establece conectado al resto del aparato a través de las bisagras de la maleta, de material conductor.

3ª.-"UN EQUIPO RECTIFICADOR PORTATIL"

-----

Todo según queda expuesto en la precedente Memoria que consta de cuatro hojas foliadas y mecanografiadas por una sola cara y hoja de dibujos que a la misma se acompaña.

Madrid 22 de Julio 1.959

Por autorización del interesado.-

Modesto Polo

R.P.

Polo

FRANCISCO SEARA GONZALEZ

HOJA UNICA.

FIG. 1

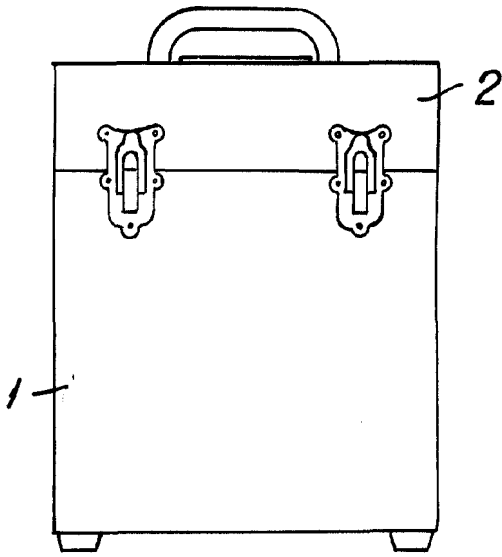


FIG. 3.

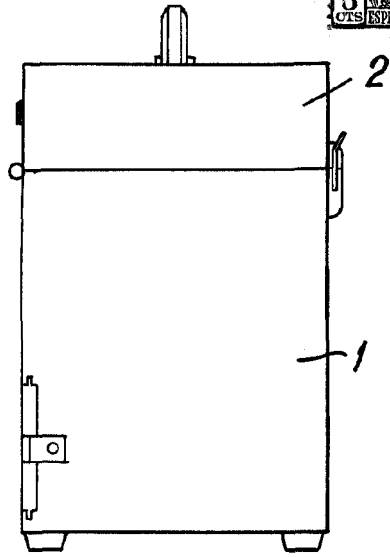


FIG. 2.

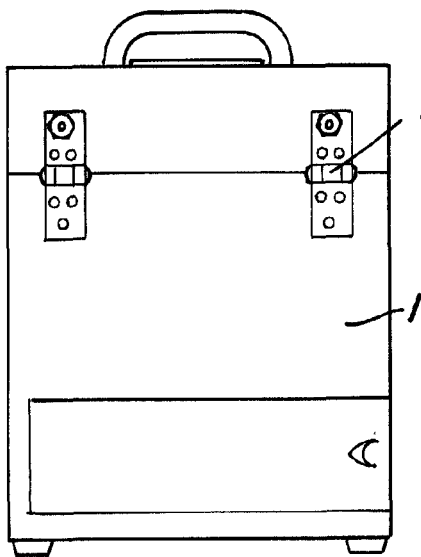
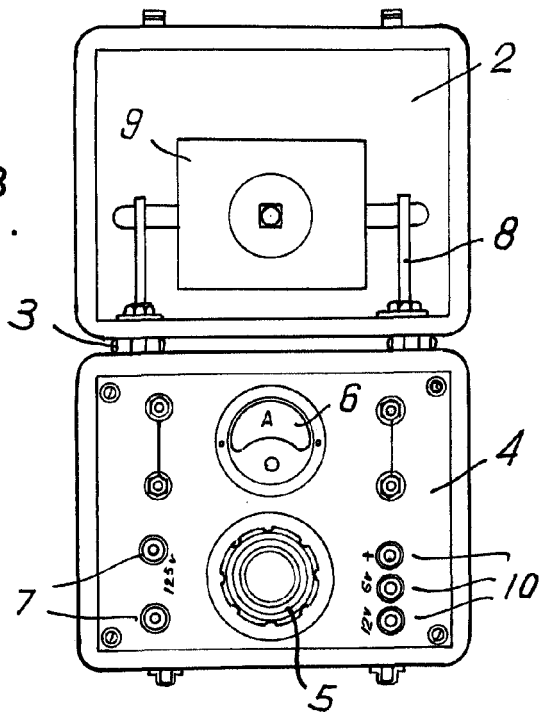


FIG. 4. 175103



ESCALA VARIABLE.

Madrid.

Modesto Polo