

75101



75101/

DON JULIO ALMODOVAR BOTELLA, español, residente en ASPE (Alicante) solicita autorización para el registro de un Modelo de Utilidad, consistente en un "EXPRIMIDOR DE AGRIOS MEJORADO".

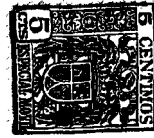
M E M O R I A

El Modelo de Utilidad a que se refiere la presente Memoria y adjunto plano, está destinado a garantizar la propiedad y explotación exclusiva del mismo en todo el territorio español y sus posesiones, consistente en un "EXPRIMIDOR DE AGRIOS MEJORADO".

Ocurre con bastante frecuencia, que no nos demos cuenta de las imperfecciones que puedan tener determinados objetos de uso común y corriente, y es que la utilidad que reporta la encontramos tan completa, que no llegamos á comprender la necesidad de mejorarlos ó perfeccionarlos. Pero la experiencia, el trabajo continuado y el querer mejorar lo que nos parece perfecto siempre hay algo, que contribuye á un sentido progresivo del objeto que se trata. Por lo general, pocas cosas hay perfectas, la mayoría por no decir todas son perfectibles y como consecuencia sujetas á perfección y todo lo que está sujeto á perfección puede perfeccionarse teniendo en cuenta, que este sentido de la perfección ó de mejoramiento debe estar en relación con la función que ha de cumplir.

En este sentido y fijandonos concretamente en el

75101

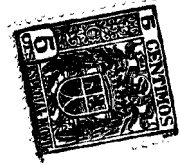


Modelo de Utilidad que solicita mi representado D. Julio Almodovar Botella, concurren muchas circunstancias, de lo expuesto anteriormente, que creiamos que en el motivo de "Exprimidores de Agrios" se habia llegado al final, en su fabricacion y perfeccionamiento, quedandonos tan satisfecho con los que conociamos y usabamos sin mayores aspiraciones, cuando se ha visto que todo se puede mejorar, consintiendo esta mejora en cualquier aspecto, como muy bien señalamos el art. 171 reformado del Estatuto de Propiedad Industrial. Si verdaderamente hemos logrado esa utilidad, esa novedad, en lo ya existente, no cabe duda que hemos perfeccionado y por lo tanto de una cosa imperfecta se ha hecho otra menos imperfecta nos vamos acercando a la perfeccion.

En la actualidad se conocen y se han visto en sus multimas variedades dentro de de identicas caracteristicas, los exprimidores de agrios que existen en el mercado, la forma usual y corriente no ha variado, la carcasa y el saliente estriado, unos de una forma y otros de otra poco se habia adelantado sobre el particular.

Por eso la innovacion agregada en el Modelo de Utilidad que solicita mi representado Sr. Almodovar constituye una verdadera novedad que presta a la funcion del exprimidor un beneficio, unas ventajas que lo distingue de los de su clase.

Consiste pues el Modelo de Utilidad que se solicita en un exprimidor de agrios constituidos por una carcasa en forma de media esfera de cuyo centro surge una prominencia estriada de forma conica y con paredes quebradas. Delante de esta prominencia estriada y cerrando en forma de el evertedero lleva unos pequenos salientes en forma dentadas que tienen por objeto retener las materias solidas dejando pasar el liquido solamente.



Uno de los grandes inconvenientes que solían tener los actua-
55 - les exprimidores era la dificultad de retener las partes sali-
das, produciendo con ello cierto malestar cuando se vertía el
zumo, teniendo que utilizar la mayoría de las veces, coladores
ú otros utensilios, con el Modelo de Utilidad hoy solicitado,
ha sido resuelta esta cuestión aventajándose notablemente los
60 - que actualmente existen.

Con este nuevo procedimiento, objeto del Modelo de
Utilidad que se describe, se resuelve los inconvenientes antes
citados y no mejora grandemente los servicios de exprimidores.

Los dibujos que se acompañan a la presente memoria
65 - aclaran perfectamente lo anteriormente descrito, y así en la fi-
gura única del plano adjunto hemos presentado el exprimidor en
sección y perspectiva señalando con el nº 1 la superficie estria-
da, con el nº 2 carcasa receptora del zumo y con el nº 3 valla
dentada situada y cerrando el vertedero y con el nº 4 asidero
70 - plano.

REIVINDICACIONES

Los puntos nuevos que se presentan para que sean
objeto de reivindicaciones en la presente memoria de Modelo
de Utilidad que por veinte años se solicita en España son:

75 - 1ª.- "EXPRIMIDOR DE AGRIOS MEJORADO" el cual se ca-
racteriza por estar constituido por una carcasa de cuya super-
ficie interna surge una prominencia estriada, llevando entre est
ta y el vertedero una valla formada por salientes dentados.

La presente memoria consta de tres hojas mecanogra-
fiadas por una sola cara a dos espacios y de un total de seten-
ta y ocho líneas y un plano.

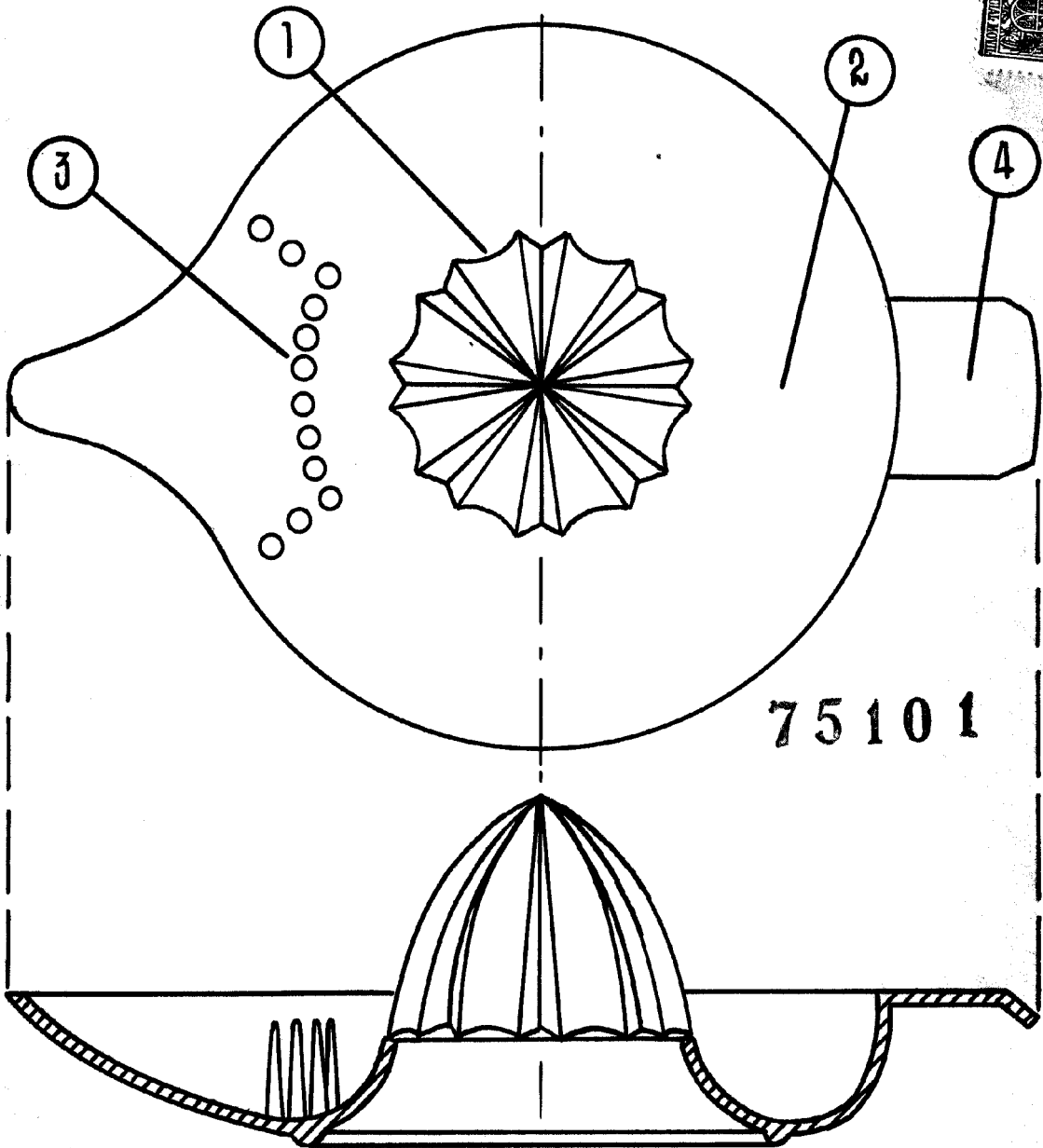
Madrid, 22 de JULIO de 1.959

EL AGENERA OFICIAL.

Miguel Ángel

D. JULIO ALMODOVAR BOTELLA

MODELO DE UTILIDAD



75101

FIGURA UNICA

ESCALA VARIABLE
MADRID 22 JULIO - 1959.

[Handwritten signature]