



7500

### MEMORIA DESCRIPTIVA

que se acompaña a una solicitud de modelo de utilidad, por veinte años, para España y sus Posesiones, por PANTALLA DE PROTECCION PARA TUBOS DE RECEPTORES DE TELEVISION, a favor de la razón social COMPANIA ELECTRONICA HISPANO AMERICANA S.A. (CEHASA) de nacionalidad española, residente en Madrid, Víctor Pradera 48.

-----

5 El presente modelo de utilidad, recae sobre una pantalla de protección para tubos de receptores de televisión, eliminando el cristal convencional de los aparatos de tipos conocidos, logrando unos efectos de seguridad de gran importancia, y permitiendo, mediante el efecto protector del tubo, que el mueble en que éste se monta, sea más estrecho en sus dimensiones de fondo, ya que esta protección permite que la pantalla sobresalga prudencialmente del plano de la cara frontal del televisor en el espacio que corresponde a su convexidad.

10

Para ilustración de la presente memoria, se acompaña



75100

15

una hoja de dibujos que muestra esquemáticamente una ejecución preferente de la invención, citada a título de ejemplo meramente explicativo, sin carácter restrictivo, pues caben cuantas variantes de realización sean posibles dentro del cuadro de la invención. En dichos planos,

La fig. 1 muestra una sección lateral vertical del montaje de la pantalla y el tubo.

20

La fig. 2 muestra la pantalla en vista frontal cortada por su eje vertical de simetría.

La fig. 3 es una vista posterior de la fig. 2.

25

Según la invención, tenemos una pantalla de una sola pieza de material transparente, preferiblemente un plástico transparente, que está formada por una lámina (2) plana, que presenta una bombeadura moldeada en su parte central (1) que sirve para acoplarse íntimamente a la pantalla constituida por el tubo del televisor (T) cuya línea sigue, quedando la parte plana (2) separada de la misma. Es decir, que la parte frontal de la pantalla del tubo del televisor (T) queda prácticamente embutida en la bombeadura (1) de la pantalla (2) protectora.

30

Esta pantalla protectora (2) lleva en su parte posterior unos puntos de anclaje (3-7) a las tiras de un atalaje (4-6) cuyos terminales opuestos se acoplan a un bastidor de alambre o varilla metálica (o de cualquier material apropiado (5) situado en la parte posterior del tubo (T) en el punto en que éste inicia su conicidad.

35

40

Finalmente, sólo resta indicar que en el presente modelo de utilidad cabe cualquier variante de realización que no altere el espíritu de lo descrito, pudiéndose fabricar en toda clase de materiales y dimensiones adecuados, sin limitación, y preferiblemente a base de material plástico duro y transparente.



75100

45 N O T A: - Descrito suficientemente cuanto antecede, sólo resta consighar que lo que se declara propio, nuevo y útil del solicitante, es lo contenido en las siguientes

REIVINDICACIONES :

50 1 - Pantalla de protección para tubos de receptores de televisión, caracterizada por estar constituida por una placa de material esencialmente transparente y recuperable, que tiene su centro bombeado siguiendo la línea de la pantalla del tubo de un televisor, y estando provista de una zona periférica plana, que por su parte posterior va dotada  
55 de medios de anclaje de los terminales de unas cintas de atalaje, cuyos terminales opuestos se anclan a un bastidor situado en la parte posterior de la pantalla del tubo antes citado, en el punto en que éste inicia su conicidad.

60 2 - PANTALLA DE PROTECCION PARA TUBOS DE RECEPTORES DE TELEVISION.

65 Todo según queda descrito en la presente Memoria, que consta de tres hojas foliadas y mecanografiadas por una sola cara, con un total de sesenta y seis líneas, y una hoja de planos que adjunto se acompaña.

Madrid 21 julio 1959

p.a. *Marquez*



21

75100

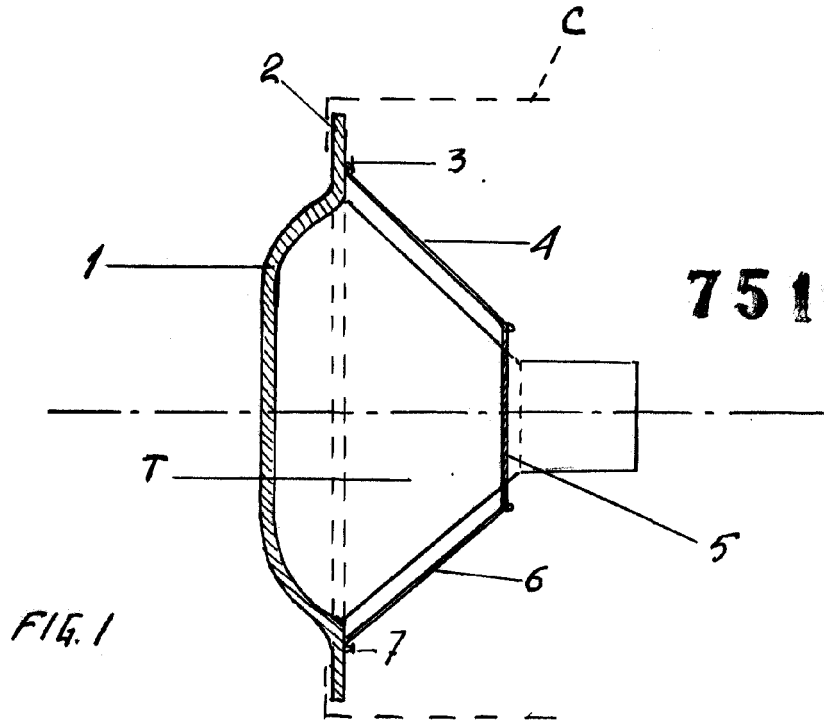


FIG. 1

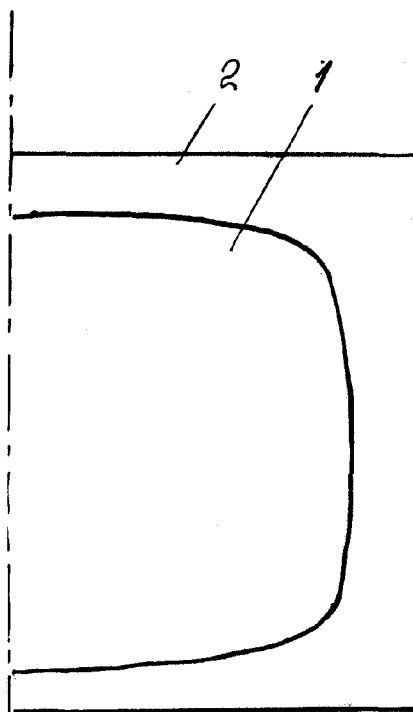


FIG. 2

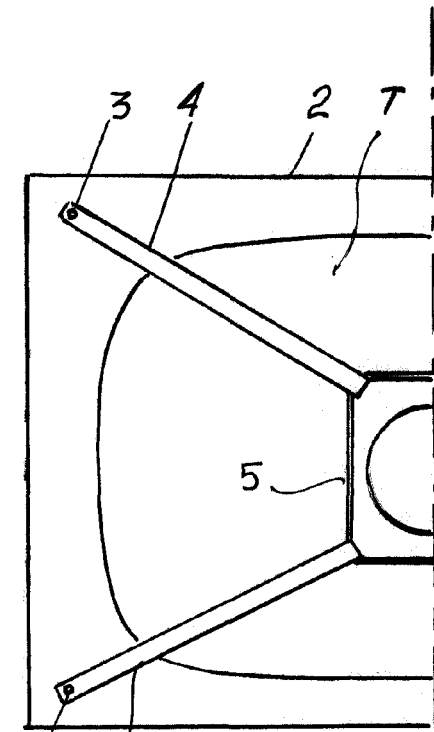


FIG. 3

MADRID 21 JULIO 1959

Warrango

ESCALA VARIABLE

