

- 8 JUL. 19



75 019

M O D E L O
D E
U T I L I D A D

a favor de Don Joaquín TARRAGÓ LE BEDEL y Don Enrique XAR-
GAY FONTBOTÉ, ambos de nacionalidad española, residentes
en Barcelona, Avda. República Argentina, 37, 2º, por "TA-
CO RECAMBIABLE DE PERCUSIÓN PARA MARTILLOS"

- . -

MEMORIA DESCRIPTIVA

El presente modelo de utilidad se refiere a un
taco recambiable para martillos.

- En los trabajos de talleres mecánicos, especial-
mente de planchistería y montaje es corriente el uso de
5. martillos con tacos de material consistente, aunque lige-
ramente elástico, montados en su cabeza. El objeto de ta-
les tacos es el suavizar el golpe dado con el martillo,
toda vez que, si bien interesa que esta acción lleve con-
siderable fuerza, no debe en modo alguno deteriorar la
10. pieza o plancha sobre la que se trabaja.

28 JUL

75019



El taco recambiable objeto de la presente invención, está constituido por un cuerpo consistente, aunque ligeramente elástico, que en una de sus bases presenta un saliente troncocónico de menor diámetro y concéntrico a la misma, del que emerge la espiga correspondiente. Dicho saliente se aloja en un vaciado previsto en la cabeza del martillo, de dimensiones correspondientes, si bien la altura del mismo es ligeramente mayor que la del saliente, a fin de que éste no llegue a reposar en el fondo de aquél. De este modo el apoyo del taco se verifica sobre el borde de la cabeza del martillo.

Para la mejor comprensión de cuanto queda descrito en la presente memoria descriptiva, se acompaña un dibujo en el que, tan sólo a título de ejemplo se representa un caso práctico de realización del objeto de la invención.

En dichos dibujos:

La figura 1 es una vista en perspectiva de un taco separado de la cabeza del martillo; y

La figura 2 corresponde a una vista en sección longitudinal del taco montado en la cabeza.

El taco descrito está constituido en el aludido dibujo por un cuerpo -1-, de dimensiones adecuadas de material plástico duro, pero ligeramente elástico, el cual presenta en una de sus bases, un saliente troncocónico -2- del propio material, concéntrico a dicha base y de menor diámetro que la misma, del que emerge la espiga -3- que se rosca en el fileteado -4- de la cabeza -5-. Di-

75 019 - 8 JUL



cho saliente -2- se aloja en un vaciado -6- previsto en la base de la cabeza de dimensiones y contorno correspondientes, si bien la altura de dicho vaciado -6- es ligeramente mayor que la del saliente -2-.

5. La figura -2- ilustra claramente como la diferencia de alturas del vaciado -6- y saliente -2- es causa de que éste no se apoye sobre el fondo de aquél, quedando un pequeño intermedio entre ambos. El apoyo se verifica sobre el borde de la cabeza -5-. De este modo los golpes efectuados con el taco -1- no percuten sobre la espiga -3- sino que son absorbidos directamente por la cabeza -5-, a través de su borde superior.
- 10.

- De este modo tan sencillo se consigue salvaguardar la integridad del dispositivo de sujeción del taco a la cabeza del martillo, que en las realizaciones precedentes era el más castigado por el uso continuado del martillo.
- 15.

- Serán independientes del objeto de la presente invención, los materiales empleados en la construcción de los distintos elementos que la integran, formas y dimensiones de los mismos y cuantos detalles accesorios puedan presentarse, siempre y cuando no afecten a su esencialidad.
- 20.

- 8 JUL 19

75019



N O T A

Se reivindica como objeto del presente modelo de utilidad:

5. 1. Taco recambiable de percusión para martillos, del tipo constituido por un cuerpo de material duro, aunque sensiblemente elástico, de dimensiones adecuadas, que se caracteriza esencialmente por presentar en una de sus bases un saliente troncocónico del propio material, concéntrico a dicha base y de menor diámetro que la misma, de cuya centro emerge la espiga de sujeción del taco, cuyo
10. saliente se aloja en un vaciado previsto en la base de la cabeza del martillo de dimensiones y contorno correspondientes, si bien la altura del vaciado es ligeramente mayor que la del saliente, con lo que éste no llega a apoyarse sobre el fondo de aquél, haciéndolo no obstante sobre
15. el borde de la cabeza del martillo.

2. Taco recambiable de percusión para martillos.

La presente memoria consta de cuatro hojas foliadas, escritas a máquina por una sola cara.

Barcelona, a 8 de julio de 1959

Joaquín TARRAGÓ LE BEDEL

Enrique XARGAY FONTBOTÉ

p.a.

D. JOAQUÍN TARRAGÓ LE BEDEL,
D. ENRIQUE XARGAY FONTBOTÉ

Hoja única

75019

F8 JUL

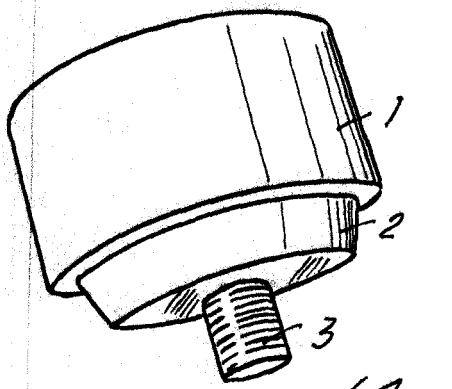


Fig. 1

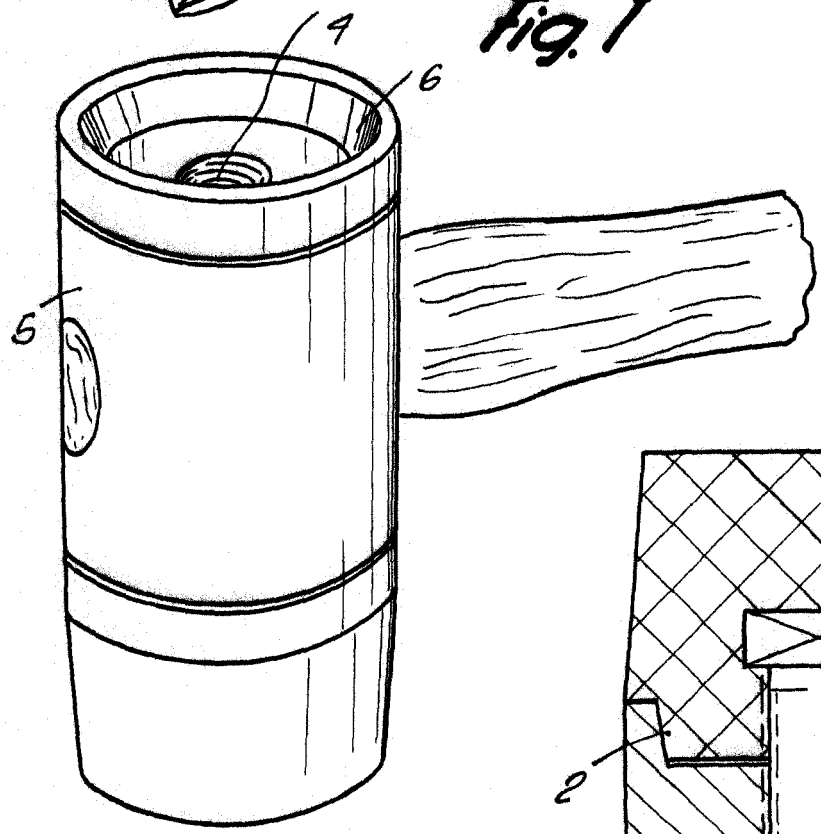
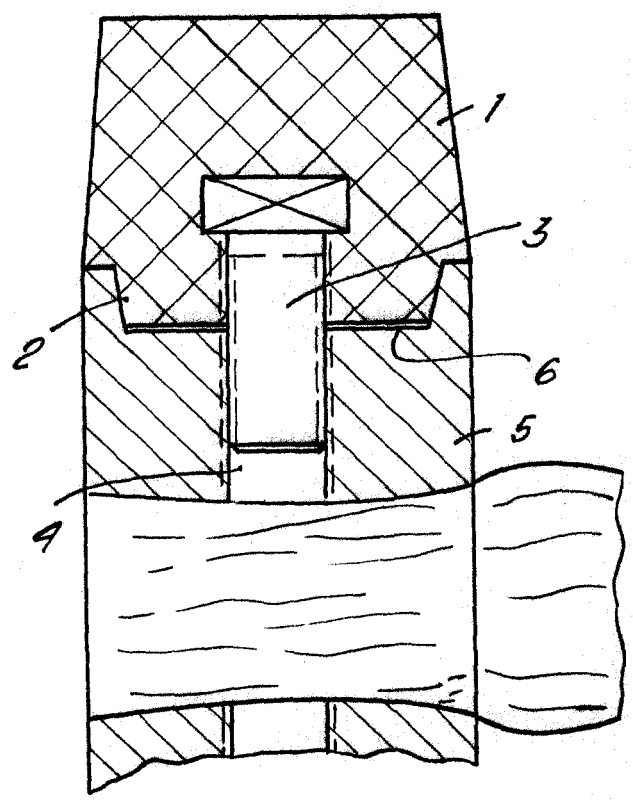


Fig. 2



5939

Barcelona, 8 Julio 1959
Joaquín Tarragó Le Bedel
Enrique Xargay Fontboté
p.a.

