

75004



75004

MEMORIA DESCRIPTIVA
que se acompaña a
la solicitud de
un MODELO de UTILIDAD por VEINTE AÑOS en ESPAÑA
a favor de
DON JOSE GUILL NAVARRO, residente en Ibi (Ali-
cante), calle José Antonio, 42,
p o r
"UN LABORATORIO EN MINIATURA".



75004

5

El Modelo de Utilidad a que se refiere la presente memoria, constituye una novedad industrial, con características y ventajas que la hacen merecedora del privilegio de explotación exclusiva que por ella se solicita, de acuerdo con las prescripciones del Estatuto vigente de la Propiedad Industrial, de 26 de julio de 1929, texto refundido, publicado en 30 de abril de 1930.

10

15

20

El presente Modelo de Utilidad se refiere a un laboratorio en miniatura, de juguete, que consta de un microscopio de materia plástica que, acompañado de un juego de cristales porta-objetos, otro de cristales cubre-objetos, un tubo de ensayo, dos platillos, una lupa cuenta-hilos, siete tubos provistos de tapón de material plástico, una pipeta, unas pinzas, un pincel, dos agujas de disección, etiquetas para tubos y cubre-objetos de repuesto, todo ello adecuadamente dispuesto en una base de materia plástica con hendiduras y taladros que permiten encajar los elementos citados sin peligro de rotura, y alojado el total de partes enunciadas en una caja paralelepédica rectangular de metal, constituye un juguete cuya finalidad es el despertar y estimular el espíritu científico de los niños usuarios.

25

30

Los dibujos que se acompañan dan clara idea de la presentación del juguete, cuyo manejo puede comprender todo niño estudiante de los últimos cursos de bachillerato.

En la figura 1ª pueden verse, señaladas con el núm 1, unos cortes practicados en el forro de cartulina de la tapadera de la caja, que permiten sujetar adecuadamente algún cuaderno que el usuario emplee para notaciones sobre sus experimentos y algún folleto descriptivo del manejo del microscopio. Con el núm. 2 se señalan dos cavidades donde se guardan sendos

75004

15 JUL 1951



platillos en que depositar sustancias químicas a examinar o a hacer intervenir en el juego. Con el núm. 3 se señala una cavidad en que colocar cuatro preparaciones, microscópicas y un filtro polarizador como si fueran baldas de un estante.

5 El núm. 4 señala el alojamiento de una lupa cuenta-hilos para observaciones poco precisas, que va montada sobre un soporte metálico de base triangular. El núm. 5 señala un resalte rectangular taladrado circularmente que permite alojar un tubo de ensayo. Con el núm. 6 se señalan los alojamientos de siete
10 tubos destinados a contener sustancias químicas. Con el núm. 7 se señalan tres hendiduras en que se alojan sendas cajitas de cartón con repuestos de etiquetas y de cristales ocubre-objetos. El núm. 8 señala dos taladros cilíndricos en que se alojan los mangos de madera de dos agujas de las llamadas de di-
15 sección. Finalmente, el núm. 9 señala el hueco en que se aloja el microscopio citado.

En la fig. 2ª se muestra el juguete totalmente dispuesto para su uso. En ella indicamos con letras iniciales sus diversas partes. La letra T señala el tubo del microscopio. Las
20 letras L.O. señalan su lente objetivo. La P señala la platina y en ella, el orificio de iluminación viene señalado con la mayúscula O. La letra E señala el espejo de iluminación que puede fijarse y girar loco sobre su pivote PG. La letra C señala la cabeza de un tornillo con que accionar una cremallera
25 que hace subir o bajar el tubo T sobre la platina P.

Junto con el microscopio, en la parte superior de la caja van los cristales porta-objetos señalados con las letras GPO, con preparaciones microscópicas o sin ellas. También, la lupa cuenta-hilos LCH, el tubo de ensayo TE y las salvillas S.

30



75004

5

En la parte inferior de la caja, va una batería de tubos de preparados o sustancias químicas y químico-biológicas que se señalan con las letras TPS. También, en hendiduras practicadas en la base de la batería, se alojan las cajitas para re puesto de etiquetas y cristales cubre-objetos, señaladas con las letras RGE y las agujas de disección señaladas con las le tras AD.

10

Los tubos TPS, contienen, para los fines del laboratorio en miniatura:

15

- 1º: Una mosca conservada en líquido estéril.
- 2º: Alcohol desnaturalizado.
- 3º: Bálsamo de oregón.
- 4º: Xileno.
- 5º: Tierra diatomácea.
- 6º: Tionina.
- 7º: Safranina,

20

habiendo dos huecos para tubos de contenido a elección del usuario del pequeño laboratorio.

25

El funcionamiento del laboratorio miniatura es múltiple y variado, y permite preparar montajes microscópicos, en color natural o teñidos con la tionina o la safranina. Asimismo permite observar la constitución celular de tejidos vegetales y animales, de pelos animales y humanos y, en general, de gran parte de la naturaleza accesible a un niño estudiante. Así, el pequeño investigador, puede ir desarrollando su gusto por la ciencia, su intuición y su destreza técnica.

30

Hecha la descripción que antecede, hemos de añadir que los detalles de realización de la idea expuesta, pueden variar, sin que por ello cambie la esencia de la invención, que es la que se describe en los párrafos que anteceden y la que se reivindica en la siguiente

NOTA

07 JUL 1959
75004



En resumen: El Modelo de Utilidad que se solicita, recaerá sobre las reivindicaciones que siguen:

5 1) Un laboratorio en miniatura, caracterizado porque está provisto de una lupa cuenta-hilos, para observaciones que no requieren precisión y de un microscopio de materia plástica, para observaciones más precisas, con sus medios auxiliares, a saber: salvillas, cristales porta y cubre-objetos, polarizador, pinzas, pipeta y pincel para tinturas, así como
10 varios tubos con sustancias químicas y químico-biológicas, y también de otros accesorios, como agujas de disección, etiquetas y cuaderno para anotaciones, todo ello colocado en un envase provisto de cavidades especialmente previstas para encajar las diferentes piezas y objetos citados, según la forma de su
15 contorno.

2) Se reivindica, por último, como objeto sobre el que ha de recaer el Modelo de Utilidad que se solicita: "UN LABORATORIO EN MINIATURA".

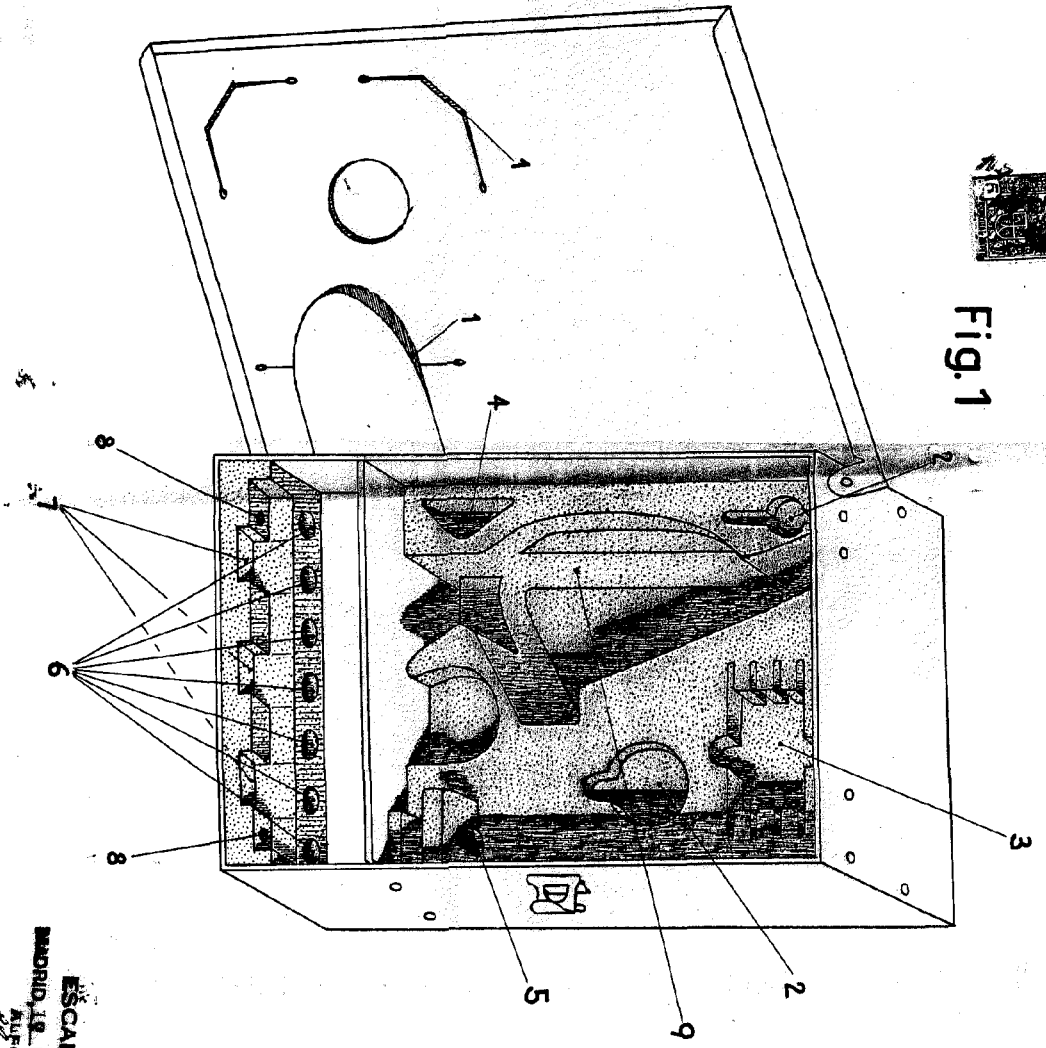
20 Todo conforme queda descrito en la presente memoria, que consta de cinco páginas escritas a máquina y dibujos adjuntos.

Madrid, 17 julio 1959

ALFONSO UNGRIA

75004

Fig.1



ESCALA VARIABLE
 MADRID 18 DE JULIO DE 19.59
 MUSEO NACIONAL

[Handwritten signature]

1-1

75004



JOSÉ GUTI NAVARRO

DES. HORAS / HOJA SEGUNDA

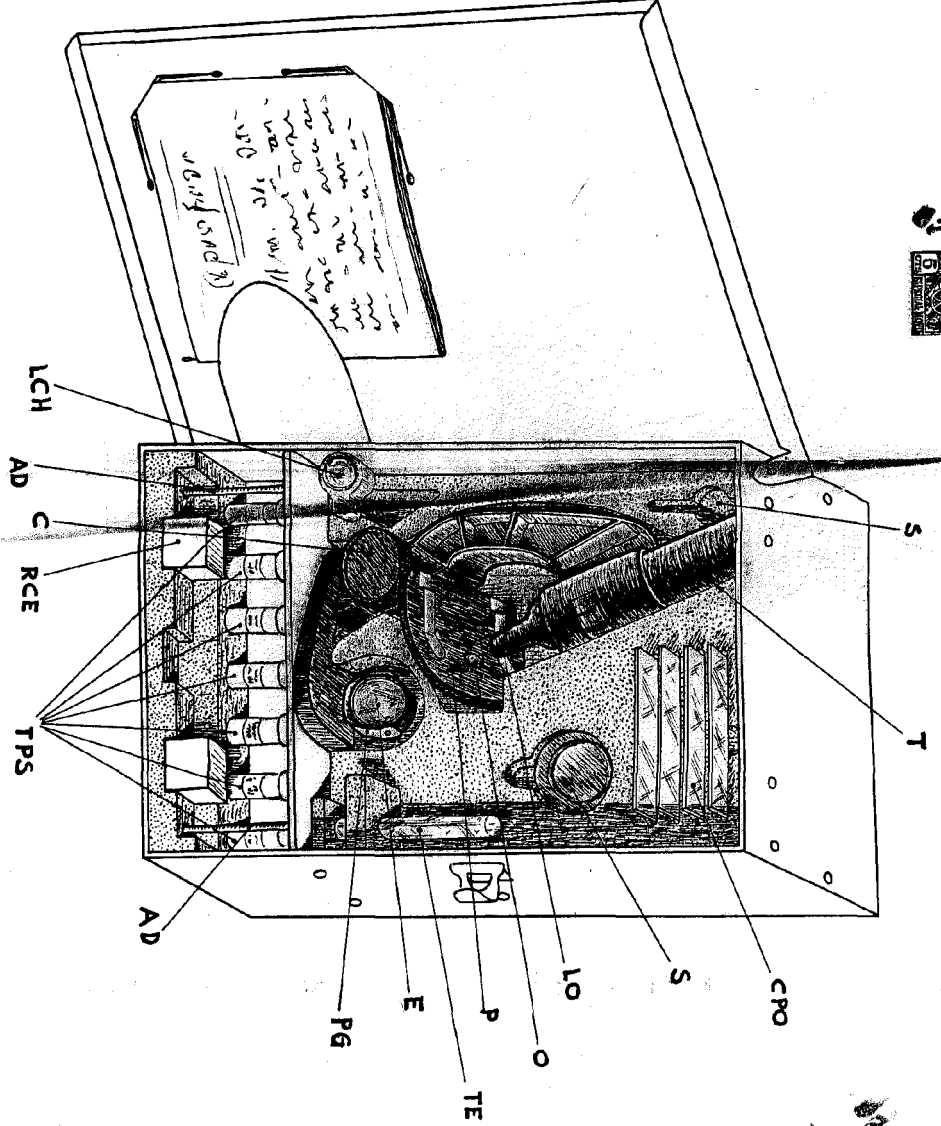


Fig. 2

ESCALA VARIABLE
 MADRID, 17 DE Julio DE 1936
 J. GUTI NAVARRO

[Handwritten signature]

