

a.- Fácil de acoplar.

b.- Seguridad absoluta.

c.- Posibilidad de fijación en diferentes alturas.

10 d.- Acoplamiento idóneo, ya que es rígido respecto a su vertical y permite una pequeña oscilación en sentido horizontal.

e.- Posibilita acoplar cualesquiera elementos tales como arado, carro, rastrillo, etc., etc.

15 En el adjunto plano se ha representado, en alzado lateral y planta, una forma de ejecución del modelo, la cual se da a título demostrativo, como ejemplo, y sin carácter limitativo alguno por lo tanto.

20 Como puede apreciarse, el dispositivo consiste en habilitar, fijo y solidario al motocultor, un brazo de arrastre y enganche (1) dotado de una abrazadera cilíndrica alargada y abierta (2) en la que enchufa a rozamiento suave el terminal cilíndrico (3) en que termina el brazo (4) solidario con el elemento a arrastrar.

25 El enclavamiento entre estos dos elementos de unión se realiza mediante un eje (5) que es susceptible de pasar a través de orificios practicados en la abrazadera y en el terminal cilíndrico, a cuyo efecto se procura enfren-
30 tar estos orificios en función de la altura que ha de tener el brazo arrastrado, haciendo que uno de los orificios del brazo coincida con uno de los de la abrazadera, procedien-
do a introducir el eje (5) que queda inmovilizado mediante un pasador (6).

35 De esta forma se obtiene un acoplamiento con tolerancia de altura y con las ventajas reseñadas anteriormente.



Este modelo es realizable en cualesquiera tamaños y materiales adecuados, siendo susceptible de toda clase de modificaciones de detalle que no alteren su fundamento.

40

-:- N O T A -:-

Los puntos de invención propia y nueva que se presentan para que sean objeto de este modelo de utilidad, en España, por veinte años, son los siguientes:

45

1ª.- Dispositivo perfeccionado de enganche para motocultores, caracterizado porque consiste en que, al brazo rijo al motocultor, se dota de una abrazadera tubular abierta para posibilitar el paso deslizante del brazo rijo al elemento a remolcar que lleva un ensanchamiento cilíndrico que enchufa en la citada abrazadera y posee unos orificios susceptibles de enfrentarse con pares de orificios determinados a alturas diferente en la abrazadera, con lo que se fija el enganche al introducir por los orificios en coincidencia un eje que se inmoviliza por medio de un pasador.

50

55

2ª.- "DISPOSITIVO PERFECCIONADO DE ENGANCHE PARA MOTOCULTORES".

Tal y como se ha descrito en la memoria que antecede, representado en el dibujo que se acompaña y para los fines que se han especificado.

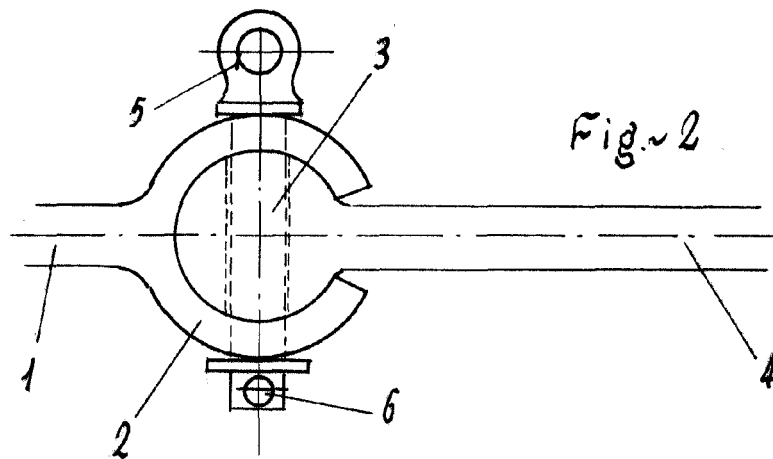
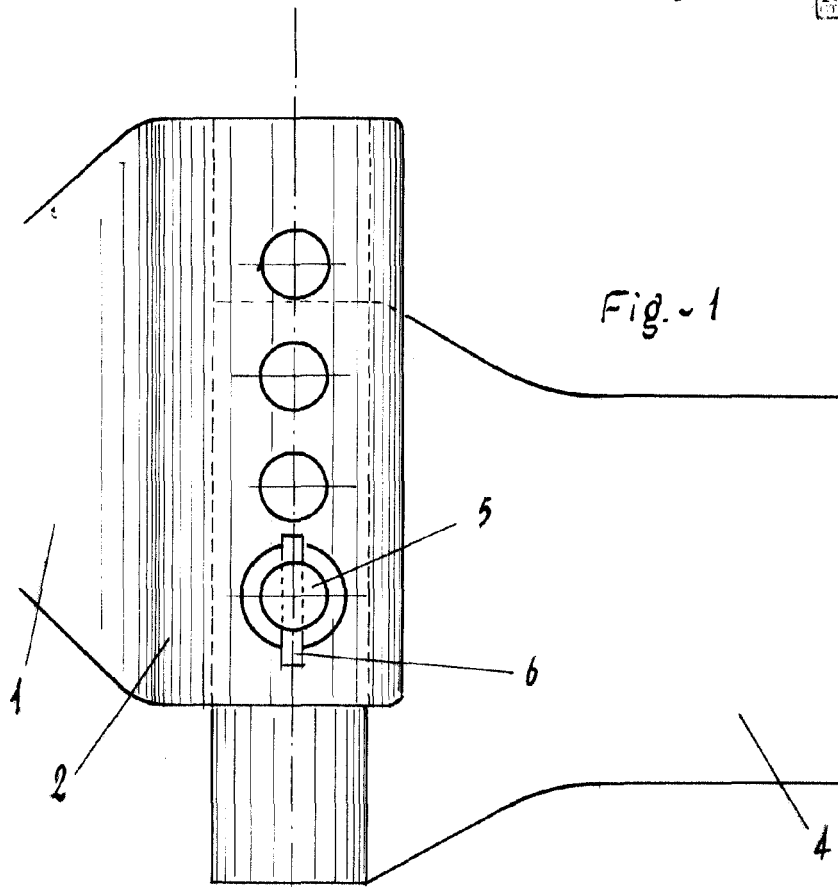
60

Consta la presente memoria descriptiva de tres hojas escritas a máquina por una sola cara.

Madrid, 16 de Julio de 1959

74994

176 JUL.



Escala variable.

LAVIN