

74982

15



74982

MEMORIA DESCRIPTIVA

que se acompaña a una solicitud de modelo de utilidad, por veinte años, para España y sus Posesiones, por DISPOSITIVO DE RECUPERACION PARA BISAGRAS, a favor de la razón social GONZALEZ Y COMPANIA, S. en C., de nacionalidad española, residente en Mondragón (Guipúzcoa) Barrio de Zaldívar s/n.

El presente modelo de utilidad recae sobre un dispositivo de recuperación para bisagras de las que están formadas por una pletina acodada con juego sobre un cajetín.

En esencia, el dispositivo se compone de tres piezas; una de ellas, es un punto de apoyo; otra es un vástago y la otra es el resorte recuperador.

Para ilustración de la presente descriptiva, se acompaña una hoja de planos en la que se representa una ejecución de la invención citada a título de ejemplo meramente ejecutivo, sin carácter limitativo, ya que caben tan-

5

10

7498215 J



tas variantes de realización como sean posibles dentro del espíritu de la invención. En dichos planos:

La fig. 1 representa el soporte de apoyo de uno de los terminales del vástago.

15 La fig. 2 es el vástago.

La fig. 3 es el resorte recuperador.

Según la invención el dispositivo consta de un soporte de forma rectangular con las caras laterales y delantera abiertas; sus caras superior e inferior presentan unos salientes para acoplarse al cajetín de la bisagra (2). Dicho cajetín no se representan en los planos.

La superficie posterior (1) de este soporte lleva una ventana (3) a la que se acopla uno de los extremos del vástago (4) cuyo extremo opuesto (5) presenta un saliente (6) para acoplarse a una ventana prevista en el cajetín de la bisagra (no representado). Este vástago presenta al saliente (5) para acoplar el terminal del muelle (7) cuyo extremo opuesto se acopla a la superficie posterior (1) del soporte antes descrito.

Finalmente se hace constar que la presente invención cabe cualquier variante de realización que no altere el espíritu de los descrito pudiéndose fabricar en toda clase de materiales y dimensiones apropiadas sin limitación.

- - - - -

35 NOTA: - Descrito suficientemente lo que antecede solo resta consignar que lo que declara propio, nuevo y útil del solicitante es lo contenido en las siguientes

REIVINDICACIONES

40 1 - Dispositivo de recuperación para bisagras, caracterizado por constar de un soporte formado por una pletina

74982⁷⁵



cuyos extremos superior e inferior van doblados a escuadra presentando en sus aristas unos dientes para acoplaje al cajetín de la bisagra; teniendo en su centro una ventana para acoplaje del extremo de un vástago.

45

2 - Dispositivo según reivindicación 1ª, caracterizado por haberse previsto un vástago uno de cuyos extremos se acopla a la ventana del soporte antes citado y el extremo opuesto presenta un ensanchamiento terminado en un diente para acoplaje al cajetín de la bisagra.

50

3 - Dispositivo según reivindicaciones 1 y 2 caracterizado porque se ha previsto un muelle recuperador que va tendido entre el ensanchamiento del vástago antes citado y el soporte antes descrito.

55

4 - DISPOSITIVO DE RECUPERACION PARA BISAGRAS.

Todo según queda descrito en la presente memoria que consta de tres hojas foliadas y mecanografiadas por una sola cara con cincuenta y nueve líneas y hoja de planos que se acompaña.

Madrid, 15 de Julio de 1.959

P.A.

Harayo



15 JUL

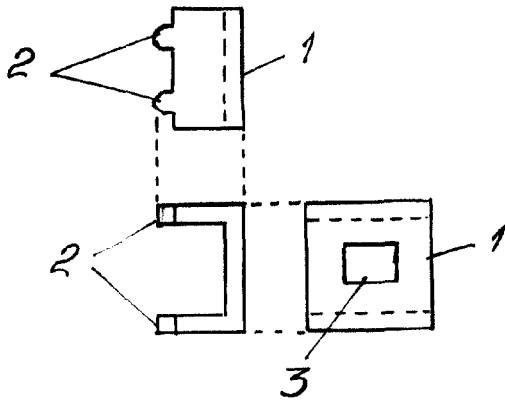


FIG. 1

74982

FIG. 2

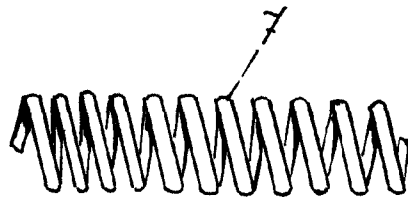
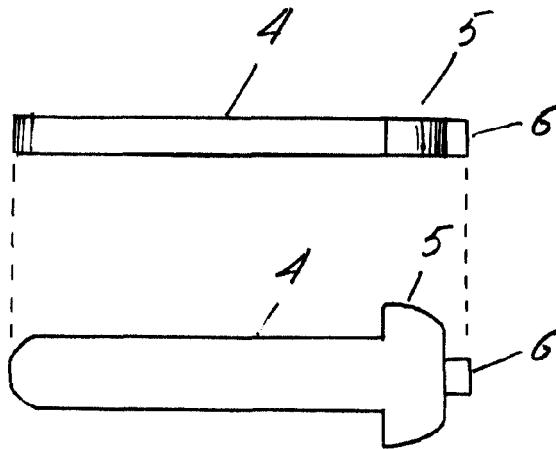


FIG. 3

MADRID 15 Julio 1959

C. Vazquez

ESCALA VARIABLE