

74977

74977



MODELO DE UTILIDAD

por 20 años por

"MESA FICHERO PARA OFICINAS", a favor de D. BAUDILIO SANZ LOPEZ, de nacionalidad española, residente en Villarreal de Urrechua (Guipúzcoa), calle de Necolalde , 2.

MEMORIA DESCRIPTIVA

.....

Existen en el mercado infinidad de mesas de despacho y oficina de toda índole, como así mismo de ficheros , como quiera que en la actualidad generalmente en toda instalación se tiende a reducir el espacio a lo indispensables es preciso aprovecharlo al máximo, lo que se logra a base de la utilización de la mesa-fichero que nos ocupa, que reúne todas las cualidades de una mesa de despacho y la que lleva incorporado un fichero , tan necesario actualmente en toda oficina .

5.-

10.-

Después del precedente preeliminar con la ayuda de la lámina de dibujos adjunta pasaremos a describir su objeto, haciendo constar de antemano se trata de una de las va-



15.- riadas realizaciones a que en la práctica puede llegarse, a base de las esencialidades de la estructura funcional a que hemos de referirnos.

El modelo de utilidad que nos ocupa se refiere a una mesa fichero, pero éste tiene además la esencialidad de ser rotativo, y poder en poco espacio contener un gran número de fichas.

20.- En la figura 1, de la lámina de dibujos observamos la totalidad de la mesa, en la que en su tablero 1, y en la parte derecha de la delantera en donde ha de colocarse el usuario, lleva practicada una ventanilla 2, con su correspondiente tapa 3, de corredera u otro tipo.

25.- En la figura 2, observamos la mesa desprovista de su tablero, con lo que aparece a la vista un eje 4, sobre el que gira un platillo 5, en el que se dispone una caja circular 6, dividida en los correspondientes y deseados compartimjetos.

30.- En la figura 3, aparece un corte en sección de la mesa-fichero, y por la parte media que al fichero corresponde, que coincide con la de la mesa, en la que se aprecia del mismo modo el eje 4, que sustenta el platillo y caja circular con compartimientos; en la que se ve claramente el punto de apoyo y giro del mismo y su inserción a la mesa, señalado con 35.- -7, seguido por su parte inferior de la palanca o volante de giro 8, con su acoplamiento 9 al eje 4.

40.- Finalmente en la figura 4, aparece un corte del mecanismo de movimiento del fichero, en el que se aprecia su eje 4; el platillo circular 5; el punto de apoyo y giro 7; la palanca o volante 8, y el punto de acoplamiento de dicha palanca o volante 9.

45.- Descrito suficientemente el objeto que nos ocupa nos queda unicamente señalara se trata de una de las muchas realizaciones a que en la práctica puede llegarse, sin que

- 3 - 74977



1959

sus modificaciones de forma y de detalle modifiquen la esencialidad de la invención, pudiendo su objeto ser fabricado en cualquier clase de material apropiado y tamaño.

NOTA

50.- El modelo de utilidad descrito recaera, pues, sobre las siguientes reivindicaciones:

1a.-MESA FICHERO PARA OFICINAS, caracterizada por cuanto su parte media lleva dispuesto un eje convenientemente acoplado que soporta un platillo sobre el que se dispone una caja circular subdividida en los correspondientes compartimientos, continuado hacia abajo por una palanca o volante para hacer girar al conjunto.

60.- 2a.-MESA FICHERO PARA OFICINAS, según la anterior reivindicación, caracterizada por cuanto en su tablero llevará dispuesto un acoplamiento para el eje citado en la anterior reivindicación y además en su parte delantera una ventanilla con su correspondiente tapa, para manejar las fichas contenidas en la caja circular referida.

65.- 3a.ª MESA FICHERO PARA OFICINAS".  
Todo tal y conforme queda descrito, representado y reivindicado.

69.- Esta memoria consta de tres hojas mecanografiadas y foliadas por una sola de sus caras, conteniendo un total de sesenta y nueve líneas.

MADRID A 15 DE JULIO DE 1959.

P.A.  
MANUEL DE ARAI.



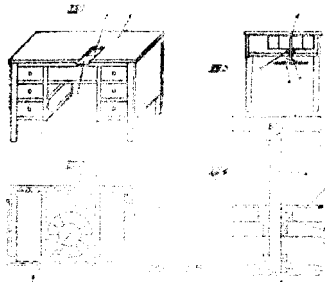
1959

74977

D I S E Ñ O

.....

DEL MODELO DE UTILIDAD A FAVOR DE DON BAUDILIO SANZ LOPEZ,  
RESIDENTE EN VILLARREAL DE URRECHUA (GULFUZCOA), POR "ME-  
SA FICHERO PARA OFICINAS".

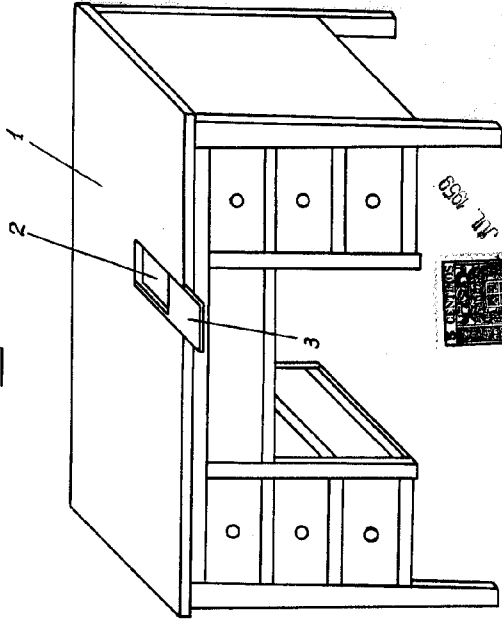


Escala variable.

MADRID A 15 DE JULIO DE 1959.

P.A.  
MANUEL DE ARPE.

Fig. 1



1977

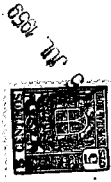


Fig. 2

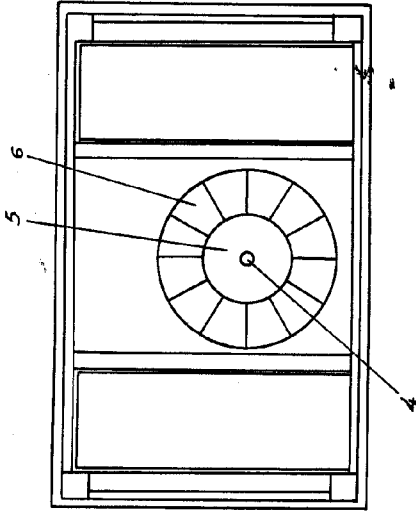


Fig. 3

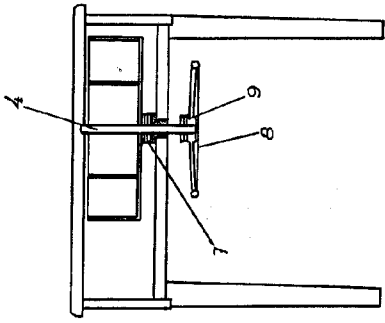
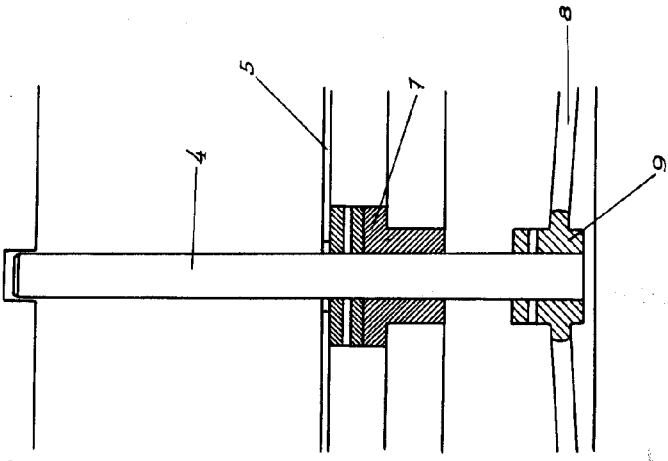


Fig. 4



Madrid, Junio 1959

*Handwritten signature or notes.*