



74970

M O D E L O
D E
U T I L I D A D

a favor de TERMOPLAST, S. A., entidad española, domiciliada en Barcelona, Avenida San Antonio M^o Claret, 118, por "PITILLERA".

- . -

MEMORIA DESCRIPTIVA

La presente invención se refiere a una pitillera para servicio automático de cigarrillos.

5. Los conductores de vehículos tropiezan con grandes dificultades para extraer cigarrillos de una pitillera. No cabe duda que lo ideal para este caso es poseer una pitillera de servicio automático. Si bien son conocidas algunas realizaciones de tales pitilleras, su complicación las hace poco adecuadas.

10. La solución total del problema expuesto se obtiene mediante la pitillera objeto de la invención,



74970

- constituída por una caja dotada de una boca superior de carga, obturable mediante la correspondiente tapa, así como de una abertura inferior de salida de los cigarrillos, la cual es estrangulada merced a la propia inclinación de las paredes interiores de la caja. Delante de dicha abertura, queda montado un marco rígido, deslizable transversalmente, de dimensiones interiores ligeramente mayores que las de un cigarrillo normal, cuyo marco es accionado exteriormente merced a un pulsador sometido a la acción distensiva de un resorte. Por debajo de la abertura de salida, va montada una lámina doblada a modo de cazoleta, pero la recolección del cigarrillo suministrado, cuya lámina presenta una escotadura que facilita la aprehensión de aquél.
5. La caja en cuestión presenta un alojamiento en su cara posterior, para un imán permanente que permite la autofijación de la pitillera sobre una superficie metálica.
10. Para la mejor comprensión de cuanto queda descrito en la presente memoria descriptiva, se acompaña un dibujo en el que, tan sólo a título de ejemplo, se representa un caso práctico de realización del objeto de la invención.
15. En dicho dibujo, la figura 1 es una vista en perspectiva de la pitillera; y la figura 2 corresponde a una vista en sección longitudinal de la misma.
20. La pitillera descrita está constituída en el aludido dibujo por una caja -1- dotada de una boca superior de carga, obturable mediante la tapa corredera -2-, así como de una abertura inferior -3- para salida de los cigarrillos -4-. Una de las paredes interiores -5- de la caja -1-
- 25.



71070

- presenta una inclinación gradual hacia la abertura -3-, a la que estrangula hasta tal punto que por ella solamente es posible el paso de un cigarrillo. Por debajo de la abertura -3- queda dispuesta una aleta longitudinal -6- saliente hacia el interior y que sirve de apoyo a un marco rígido -7-, deslizable transversalmente, de dimensiones interiores ligeramente mayores que las de un cigarrillo -4-. Dicho marco es accionado mediante un vástago -8- que presenta en su extremo libre un pulsador -9-, el cual está sometido a la acción distensiva del resorte -10-, quedando protegido el vástago y el resorte aludidos por un estuche -10-. Inferiormente la caja -1- se prolonga por su pared posterior en una lámina -11- doblada a modo de cazoleta, enfrentada a la abertura -3-, y dotada una escotadura -12-. Finalmente en la pared posterior de la caja -1- va alojado un imán permanente -13-, para la autofijación de la pitillera.

- La descripción efectuada y el dibujo adjunto ilustran claramente sobre el funcionamiento de la pitillera descrita que es el siguiente: La inclinación de la pared interna -5- dirige a los cigarrillos -4- hacia la boca de salida -3- en la que se encuentra el marco -7- en su posición de reposo y que recibe por tanto en su interior a un sólo de los cigarrillos -4-. Este no puede caer porque se lo impide la aleta -6- sobre la que se apoya aquel marco -7-. Ejerciendo una presión sobre el pulsador -9-, éste venciendo la distensión del resorte -10-, impele, a través del vástago -8-, al marco -7-, trasladan-

74970



do al cigarrillo -4- contenido en su interior. En cuento el marco -7- haya sobrepasado la aleta -6-, el cigarrillo caerá libremente en la cazoleta colectora -11-. La aprehensión del cigarrillo se efectúa merced a la previsión de la escotadura -12-. Durante este movimiento quedan inmovilizados los restantes cigarrillos ya que el propio marco -7- impide el paso de los mismos por la abertura -3-. Al soltar el pulsador -9-, el marco -7- retrocede automáticamente a su primitiva posición y cayendo entonces otro cigarrillo en su interior.

La manipulación de la pitillera es simplicísima, pues con sólo apretar el pulsador -9- cae un cigarrillo en la cazoleta colectora -11-. El conductor de un vehículo puede extraer cigarrillos con una sola mano, con un mínimo de atención y prácticamente a ciegas.

Por otra parte la simplicidad del mecanismo interior es sencillo, de lo que se desprende que la construcción de la pitillera no ofrece dificultad alguna.

Serán independientes del objeto de la invención, los materiales empleados en la construcción de la pitillera, formas y dimensiones de los mismos y cuantos detalles accesorios puedan presentarse, siempre y cuando no afecten a su esencialidad.

74970



N O T A

Se reivindica como objeto del presente modelo de utilidad:

5. 1. Pitillera, que consiste esencialmente en una caja dotada de una boca de carga y una abertura inferior de salida, cuya abertura es de anchura tal que permite únicamente el paso de un cigarrillo, y delante de la que va dispuesto un marco rígido, deslizable transversalmente, apoyado sobre una aleta longitudinal saliente, siendo las dimensiones internas del marco ligeramente mayores a las de un cigarrillo, cuyo marco es accionado exteriormente mediante un pulsador sometido a la acción de un resorte que tiende a mantener al marco encarado a la abertura de salida.
10. 2. Pitillera, según la reivindicación anterior, que se caracteriza esencialmente por el hecho de que las paredes internas de la caja divergen a partir de la abertura de salida.
15. 3. Pitillera, según la reivindicación 1, que se caracteriza por el hecho de que del borde posterior de la abertura de salida, se prolonga una lámina doblada a modo de cazoleta, enfrentada a aquella boca, y dotada de una escotadura que facilita la aprehensión del cigarrillo depositado en ella.
20. 4. Pitillera, según la reivindicación, 1 que se caracteriza esencialmente por el hecho de que en la pared
- 25.



74970

posterior de la pitillera va alojado un imán permanente para la autofijación de la misma.

5. Pitillera.

La presente memoria descriptiva consta de seis hojas foliadas, escritas a máquina por una sola cara.

Barcelona, a 4 de julio de 1959

TERMOPLAST, S. A.

p.a.

L. PONIA

p.p.

Fig. 1

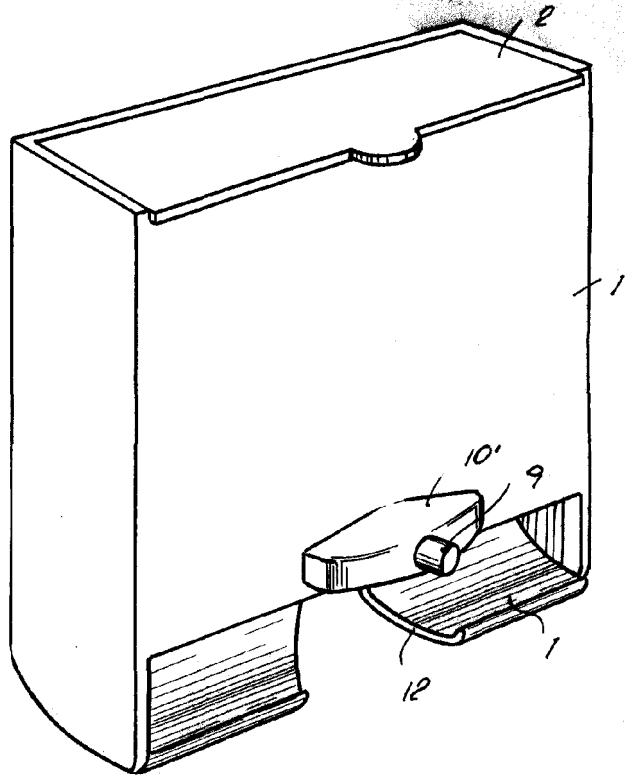
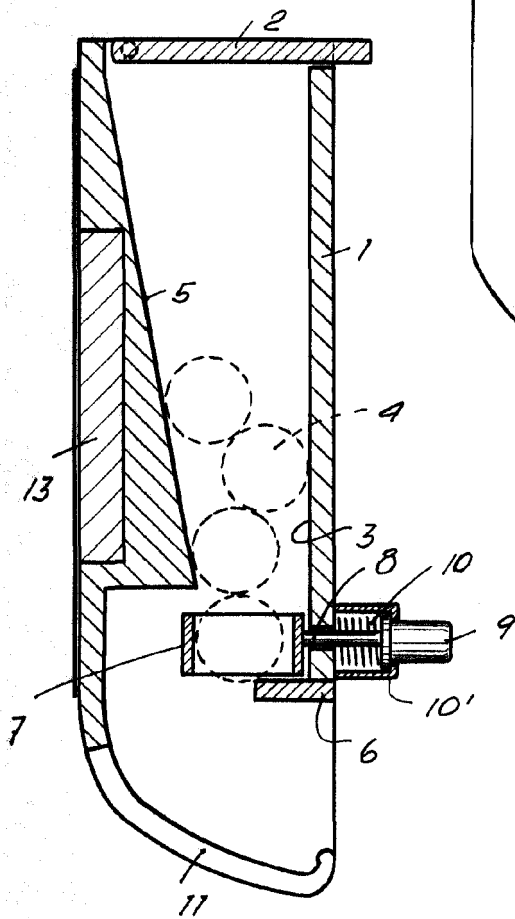


Fig. 2



5910

74970

Barcelona, 4 Julio 1959
Termoplast, S. A.

p.a. E. PONTI