

74961

23



74961

MODELO DE UTILIDAD

per 20 años

per "UN JUGUETE DE MOVIMIENTO, PERFECCIONADO", a favor de D. Ramón Fábrega Bofill, de nacionalidad española, domiciliado en Barcelona, Baños Nuevos, 20.

MEMORIA DESCRIPTIVA

5. La juguetería se ha visto enriquecida en estos últimos años, con múltiples tipos de juguetes de movimiento, que han aportado nuevos motivos de disfrute para los pequeños a quienes van destinados, dada la perfección y originalidad de sus movimientos, que en muchos casos imitan de una manera fiel a los de los seres vivos, adoptando algunas veces ciertos matices jocosos que son motivo de diversión de chicos y grandes.

23 JUN



- 2 - 74961

Este Modelo de utilidad, se refiere a un juguete de movimiento, perfeccionado, que a sus características extraordinariamente simples, une la originalidad de su movimiento, de tal modo que imita de forma bien estudiada, el típico cabeceo de muchos animales en su avance.

Para su mejor comprensión, se adjuntan, a título de ejemplo, unos dibujos representativos de un juguete realizado de acuerdo con el presente Modelo.

Las figuras 1 y 2, son secciones completas del juguete, en dos fases distintas de su funcionamiento.

Según tales figuras, este juguete consiste esencialmente en un armazón externo -1- que adopta una forma análoga a la del cuerpo del animal, en el que se articula en la parte posterior -7-, la cabeza -2- del mismo que es preferentemente hueca, para mayor ligereza y presenta una placa central de empuje -3-. El movimiento de cabeceo en el avance, se consigue de manera muy simple mediante la leva -4- existente en el eje de ruedas -5-, la cual actúa sobre un extremo de la palanca acodada -6-, cuyo otro extremo ejerce presión sobre la placa de empuje -3-, motivando los movimientos alternados hacia arriba y hacia abajo de la cabeza -2-.

Todo cuanto no afecte, altere, cambie o modifique la esencia del juguete de movimiento anteriormente descrito, será variable a los efectos del presente Modelo.

N O T A.

Se reivindica como objeto de este registro per Modelo de utilidad:

1.- Un juguete de movimiento, perfeccionado, caracterizado porque la parte que imita la cabeza, está articulada con capacidad de giro en el cuerpo del animal representado por



el juguete, recibiendo por su parte inferior, la acción de un extremo de una palanca acodada cuyo otro extremo es accionado por una leva existente en uno de los ejes de ruedas del juguete de modo que el movimiento de avance de éste, se traduce en un movimiento de sube y baja para la cabeza del mismo.

5.

Sean cuales fueren las circunstancias que concurren en la esencialidad del Modelo de utilidad definido en la anterior reivindicación, cuyo objeto es:

10.

2.- "UN JUGUETE DE MOVIMIENTO, PERFECCIONADO".

Consta la presente memoria de tres hojas foliadas, mecanografiadas por una sola cara y del dibujo adjunto.

Barcelona, veintitrés de junio de mil novecientos cincuenta y nueve.

15.

P.A. de D. Ramón Fábrega Bofill,

L. DURAN
P. P.

23 JUN



74961

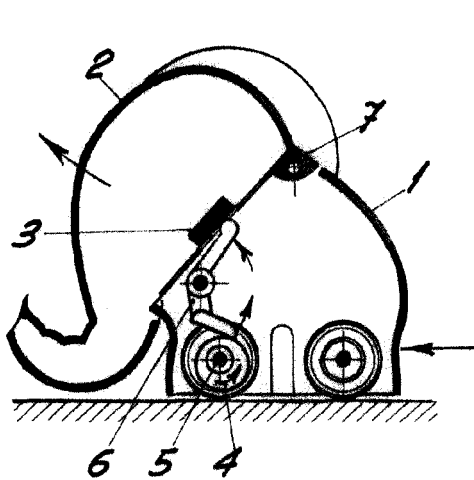


Fig. 1

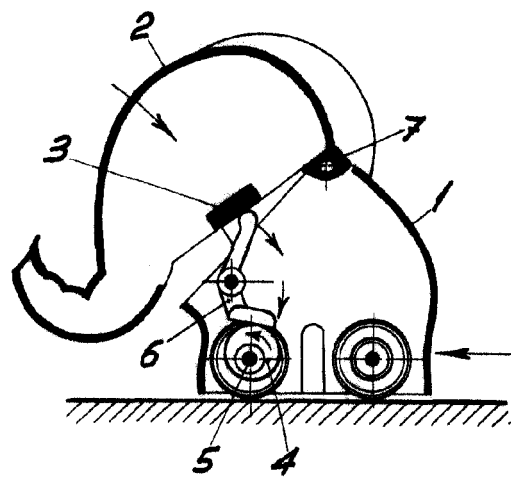


Fig. 2

BARCELONA, 23 JUNIO DE 1959
L. DURAN
P.P. *[Signature]*

ESCALA VARIABLE