

74950

74950



MEMORIA DESCRIPTIVA  
 para solicitar  
 MODELO DE UTILIDAD  
 en  
 ESPAÑA  
 por VEINTE años

Por "MESA CON TABLERO PARCIAL DE ALTURA GRADUABLE"

A nombre de:

Manufacturas Metálicas Madrileñas, S.A.

en tidad de nacionalidad española,

domiciliada en:

MADRID, Teniente Coronel Moreña, 26



El objeto de la presente solicitud de modelo de  
 utilidad, se refiere a una mesa que presenta la novedad de  
 que la mitad de su tablero es amovible y puede colocarse  
 con altura variable graduable continuamente a voluntad, lo  
 que permite impartirle la ventaja de que este tablero coad-

5

74950

14 JUL.



yuva a el efecto decorativo o sirve de asiento si se desea.

Este tablero parcial en su posición límite superior coincide en el mismo plano que el tablero fijo.

10 En el adjunto plano se ha representado una forma de ejecución del modelo de que se trata.

La figura 1 representa una mesa con su tablero parcial a más bajo nivel que el fijo.

La figura 2 representa una mesa con los dos tableros a nivel coincidente.

15 Como puede apreciarse, la mesa consta de un tablero fijo (1) dotado de dos pares de patas divergentes tubulares, poseyendo uno de estos pares inclinación mayor, enchufando unos casquillos (2) portadores de tramos en los que se monta el tablero parcial móvil (3).

20 Puede fácilmente apreciarse, que el tablero móvil es susceptible de tomar el nivel que se desee por simple corrimiento de los casquillos portadores, quedando fijo en la posición en que se le deje porque se produce un efecto de empotramiento.

25 Este modelo es realizable en cualesquiera tamaños y materiales adecuados, siendo susceptible de toda clase de modificaciones de detalle que no alteren su fundamento.

-:- N O T A -:-

30 Los puntos de invención propia y nueva que se presentan para que sean objeto de este modelo de utilidad, en España, por veinte años, son los siguientes:

35 1a.- Mesa con tablero parcial de altura variable, caracterizada porque consiste en un tablero fijo dotado de dos pares de patas tubulares divergentes, presen-

74950114 JUL



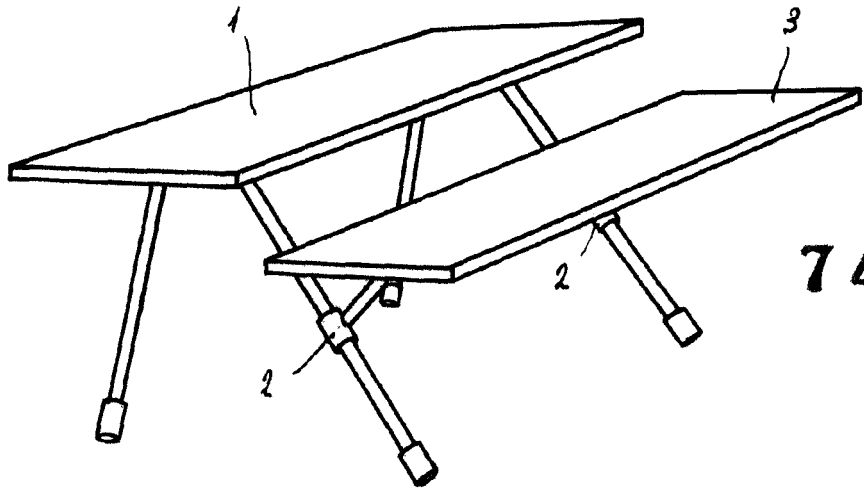
40 tando mayor inclinación un par y enchufando en este par  
unos casquillos deslizantes en los que se insertan tramos  
en los que se monta un tablero móvil al que se le imparte  
así la altura que se desee, y que en su posición límite su-  
perior coincide en el mismo plano que el tablero fijo.

22.- "MESA CON TABLERO PARCIAL DE ALTURA VA-  
RIABLE".

45 Tal y como se ha descrito en la memoria que an-  
tecede, representado en el dibujo que se acompaña y para  
los fines que se han especificado.

Consta la presente memoria descriptiva de tres  
hojas escritas a máquina por una sola cara.

Madrid, 14 de Julio de 1959



74950

fig. 1

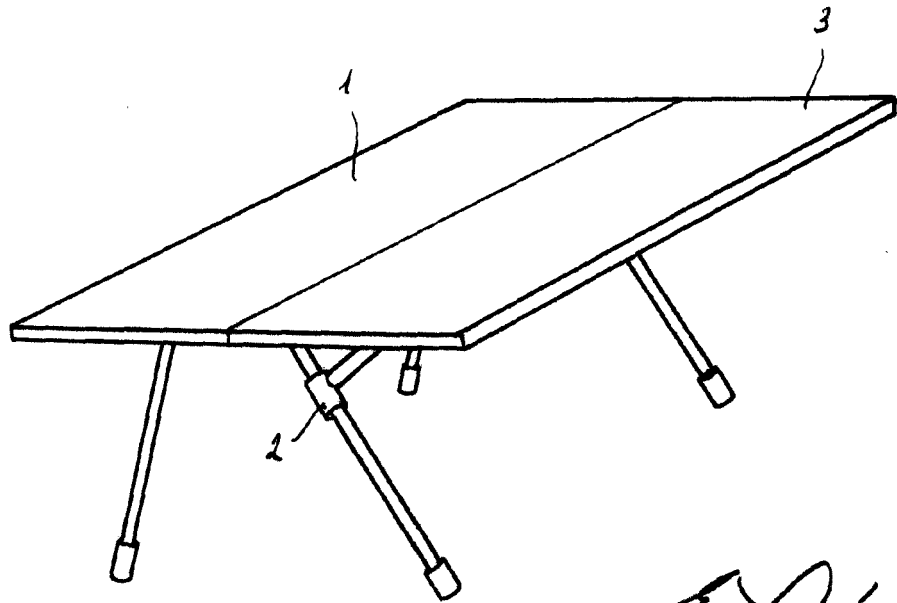


fig. 2

*E. L...*

*... ..*

700  
1000