





- 2 -

10 usado. Independientemente del aspecto aseptico, se encuentran otros inconvenientes molestos, resultantes en el empleo del secado manual, cuales son la renovación constante de la toalla, después de cada uso ó dejar que vaya empapandose hasta convertirse en un trapo de fregado.

15 Por medio del secador por aire caliente, se consigue rapidamente secar las manos, despues de su lavado, evitando contactos con otros elementos usados por otros usuarios, así como una economía apreciable en la conservación y limpieza de prendas para este uso.

20 Por unas y otras razones nos encontramos con un aparato especialmente indicado para su empleo en clínicas, hoteles, cafés, servicio doméstico, incluso, etc. pues además de su misión de secador, incluye un dispositivo de tiempos haciendole intermitente, para que el aparato funcione con una sola maniobra, el tiempo necesario para cada usuario.

25 Para una más amplia descripción de la constitución y su funcionamiento, en lo que sigue nos referiremos a las dos láminas de dibujo anexas, en las que se ha representado un caso de realización práctico, sobre las que hemos observado, que tratándose de un ejemplo aclaratorio, los dibujos en cuestión deberán interpretarse con amplio criterio y sin caracter limitativo alguno, encontrándose en la lámina 1ª la figura 1, correspondiente a una sección por un plano longitudinal que se proyecta verticalmente, donde se aprecia el conjunto del aparato y la figura 2 que es una vista de frente sin la cubierta delantera en igual proyección vertical. En la lámina 2ª se tiene la figura 3 perteneciente a una vista del conjunto exterior,

30

35



40 visto por un lado en proyección vertical, la figura 4 correspondiente a un detalle en sección de los canales de salida de aire y finalmente la figura 5 que es el esquema eléctrico del aparato.

45 Los distintos accesorios de las figuras se reseñan como sigue:

Una cubierta envolvente -1-, constituye la protección posterior, fijada al soporte central -2-, en cuyo interior se aloja el electromotor -3- que asimismo se fija mediante unas bridas 4 a dicho soporte -2-. Este electro-

50 motor comprende su eje de giro -5- prolongado y en su extremo se acopla rigidamente el rodete de ventilador -6-.

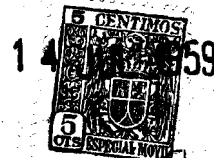
El rodete lo constituye un plato anterior, llevando detrás las palas -7- impulsoras de aire. Esta disposición hace que el aire activado por el giro del rodete, fluya

55 ya perifericamente al mismo, canalizandose por la conducción circular -8- existente entre dicho rodete y la cubierta protectora delantera -9-, donde se acumula el aire generado.

La cubierta delantera embellecida, sirve de depósito de presión y acumulación del aire, teniendo la superficie frontal -10- concava, con el fin de que facilite el escape de aire hacia las dos salidas en forma de lumbreras -11-, opuestamente dispuestas. Estas lumbreras están

60 constituidas por un saliente postizo situadas sobre la cubierta lateral de la protección, en cuyo lugar se practican unas ventanas -12- que comunican con el exterior a través del paso -13- de salida del aire.

65 En las zonas que ocupan las lumbreras, y en la parte interior de la protección delantera, se encuentran



70 unos soportes -14- de material refractario, sobre los que se arrollan unas resistencias eléctricas -15- de calefacción. Estas resistencias ocupan posiciones opuestas, intercaladas al paso de salida del aire, cuya misión es precalentar el aire para que éste fluya caliente al exterior.

75 Así pues nos encontramos que al girar el electro- motor a gran velocidad, el giro del rodete produce una fuerte corriente de aire que se acumula y presiona en el interior de la cubierta delantera, y como quiera que las resistencias eléctricas se encontrarán en funcionamiento, 80 al pasar el aire sobre ellas se calentará rápidamente, saliendo finalmente por el único paso que le proporciona - las lumbreras, en donde existirá una corriente de aire caliente, que al poner las manos húmedas sobre ella, las secará en unos instantes.

85 Para el funcionamiento del aparato bastará apretar el botón -16- del pulsador de marcha, fijado en la cubierta posterior, el cual es fácilmente accesible, desde cualquier parte. Ahora bien el funcionamiento dijimos que era intermitente, con el fin de que a cada uso, el usuario no tenga más misión que ponerlo en marcha, no preocupándose ya más de su parada, la cual automáticamente se producirá al cabo de un tiempo previsto, lo suficiente para dejar bien secas las manos. Si un nuevo usuario espera turno y agotado el tiempo de funcionamiento, no tiene más 90 que pulsar de nuevo el botón y acto seguido lo pondrá nuevamente en marcha.

95 La intermitencia de funcionamiento se consigue por medio de un interruptor de tiempos -17-, previsto de mecanismo de relojería, al que llega la línea -18- de ali



100 mentación, en el cual su palanca -19- es retirada por el pulsador cerrando circuito, cierre que seguirá durante el curso de retroceso hasta alcanzar nuevamente su posición de partida, o bien por medio de un relé de tiempos de accionamiento térmico.

105 La línea de alimentación del sector se efectúa por la placa de bornas -20-, enseriándose con el interruptor de tiempos y el electromotor, por los conductores -21- que siguen a las resistencias intercaladas en derivación.

110 Con la descripción que precede creemos suficientemente aclarado todo el secador electrotérmico, restando solo consignar la posibilidad de que pueden ser variables los materiales, formas y dimensiones del mismo, referentes a cualquier detalle de tipo constructivo, siempre que ello no suponga alteración de lo fundamental de su objeto puesto de manifiesto con la siguiente

115

N O T A

=====

Los puntos propios no practicados ni experimentados en España que se reivindican en este Modelo de Utilidad, son:

120 1º.- Secador electrotérmico, caracterizado por comprender una protección envolvente posterior que se fija al soporte central, en cuyo interior va un electromotor fijo igualmente mediante unas bridas al mismo soporte, donde en el extremo prolongado de este electromotor se acopla un rodete de ventilador formado por un plato de

125 lantero con unas palas unidas al mismo por la parte de atrás.

2º.- Secador electrotérmico, caracterizado de -



130 acuerdo con la reivindicación anterior por comprender otra  
protección envolvente anterior que se fija al soporte cen-  
tral, con lo que se consigue un recipiente cerrado, don-  
de van acumulándose y presionando el aire generado por el  
giro del rodete ventilador, que va pasando perifericamen-  
te al plato, al interior del depósito que forma ésta pro-  
135 tección, la cual comprende su superficie frontal concáva  
así como dos salidas de aire diametralmente opuestas en  
los laterales de la protección que se extienden hasta la  
intersección con la superficie frontal, por donde escapa  
el aire del interior.

140 3º.- Secador electrotérmico, caracterizado por -  
disponer en el interior de la protección anterior de la  
precedente reivindicación dos resistencias eléctricas de  
calefacción arrolladas sobre unos soportes refractarios,  
situados opuestamente y en el lugar de paso intercaladas  
145 a los conductos de salida de aire, para calentar la masa  
de aire generada por el ventilador a fin de que este flu-  
ya caliente al exterior.

150 4º.- Secador electrotérmico, caracterizado por -  
comprender un funcionamiento diferido impuesto por un in-  
terruptor de tiempos, de tipo mecánico o térmico, median-  
te el cual se pone en marcha el secador con solo apretar  
el botón de un pulsador, cesando automáticamente su fun-  
cionamiento al cabo de un tiempo suficiente de secado, por  
la intervención del interruptor de tiempos al agotar el  
155 recorrido regulado por su dispositivo de disparo. Y

5º.- "SECADOR ELECTROTÉRMICO", de conformidad en  
un todo en lo esencial y fines industriales a lo descrito  
en la precedente Memoria Descriptiva y gráficamente re-

L. 74944

- 7 -



160

presentado en los adjuntos planos para su mejor comprensión.

Esta Memoria consta de SEIS hojas escritas o mecanografiadas por una sola cara a doble espacio en 160 líneas.

Valencia, 8 de Junio de 1959  
Por autorización del interesado

Fig 1

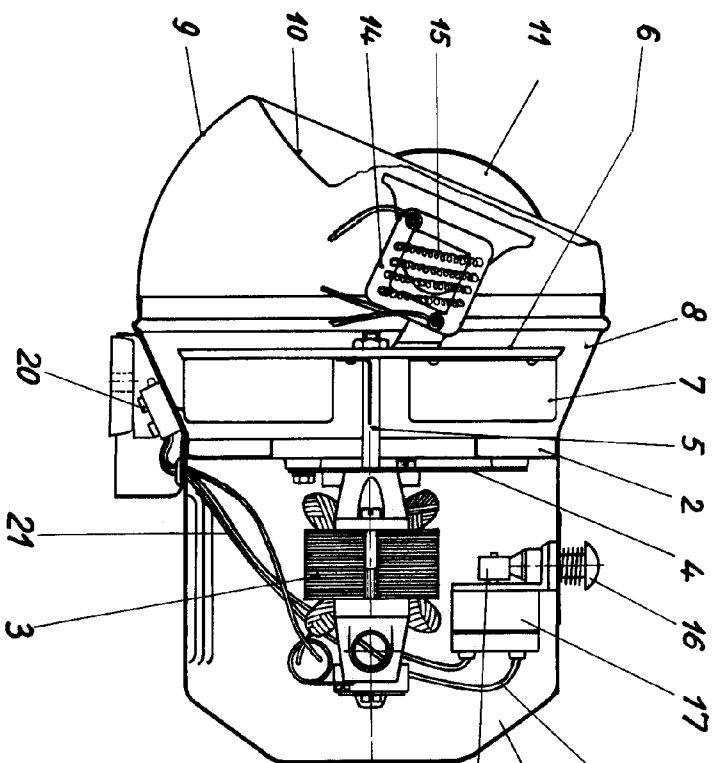
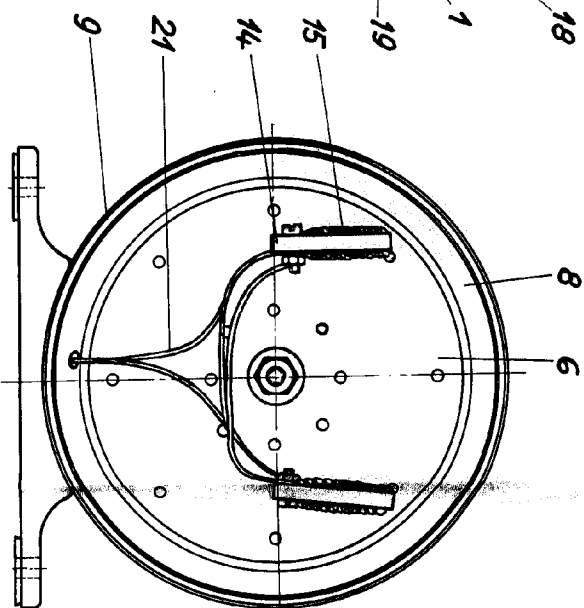


Fig 2

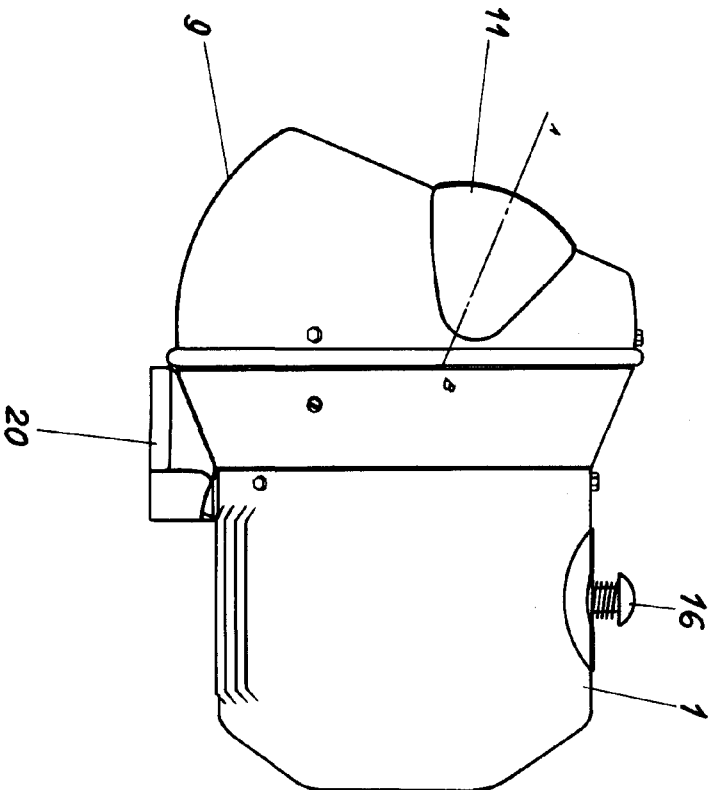


74944

ESCALA VARIABLE  
Valencia Julio 1959  
P.A.



Fig 3



Sección AB

Fig 4

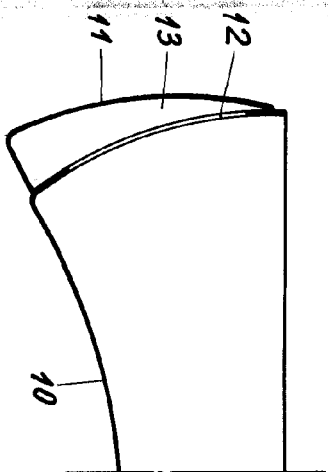
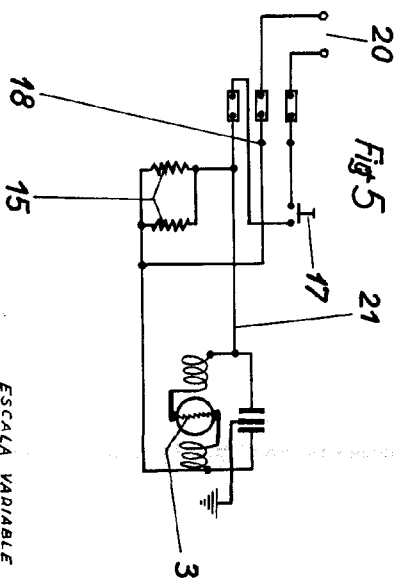


Fig 5



ESCALA VARIABLE

Valencia Julio 1959  
P.A.

70944

