

H/V.



- 1 -

74942

Memoria Descriptiva

para

un Modelo de Utilidad,
por veinte años en España

a favor de

D. Gabriel Baranda Costales, y
D. Daniel Arcocha Zabala

- ambos de nacionalidad española -

residente en

Sestao (Vizcaya)
Quisipo de Llano, 14

por:

" SOPORTE PARA CARPETAS COLGANTES DE ARCHIVADORES "

=====



2.-

74942

5 El presente modelo de utilidad se refiere a un soporte para carpetas colgantes de archivadores, que consta de dos piezas susceptibles de alojarse una en otra, para que queden en contacto las suspensiones de los extremos contiguos de dos carpetas sucesivas, cuyos perfiles pueden obtenerse con cualquier clase de material, metal o plástico, partiendo de una pieza que se corta con perfil adecuado y en el que se realizan tres dobleces longitudinales, en el perfil principal, y dos en el secundario, para formarlos.

10 Ambas piezas presentan en sus extremos ranuras rectangulares, destinadas a los carriles del archivador, por los cuales se desplazan las bolsas colgantes. Estas, como es sabido, son de papel, cartón, celuloide o cualquier otro material que se juzgue adecuado.

15 El soporte que se reivindica permite colocar individualmente las carpetas colgantes en la gaveta o cajón de que se trate, y cuando haya de colocarse un documento, papel o análogo en cada bolsa, no existe el peligro de que caiga fuera de ella, ya que el soporte que podríamos llamar terminal de una bolsa, va colocado debajo del soporte principal de la otra, encajando ambas entre sí, no existe separación entre bolsas contiguas; es decir, se consigue, con la disposición que se reivindica, mayor solidez y seguridad de funcionamiento, al mismo tiempo que los soportes son de confección económica, y permiten archivar rápidamente con gran facilidad.

20

25



8.-

74942

Dentro de las reivindicaciones que se establecen pueden fabricarse soportes para carpetas colgantes de archivadores, de las formas, tamaños y materiales que se juzguen adecuados, según la aplicación concreta de que se trate, sin que tales variaciones, así como las que puedan introducirse en detalles de su presentación y organización, afecten a la esencialidad reivindicada, por lo que los soportes que se fabriquen, dentro de la idea general reseñada, con cualquiera de esas modificaciones, no serán sino variantes, igualmente comprendidas y protegidas por el presente registro.

En esta idea, las adjuntas figuras corresponden únicamente a una forma de ejecución, sin carácter alguno limitativo, que se presenta a título de ejemplo de realización, para concretar cuanto se dice en esta memoria descriptiva.

La fig. 1 presenta tres proyecciones complementarias de la pieza principal de las que constituyen el soporte para carpetas de archivadores que se reivindica.

La fig. 2 muestra la chapa con que está formada esa pieza extendida sobre un plano.

La fig. 3, de modo análogo que la fig. 1, corresponde a las tres proyecciones complementarias de la pieza secundaria de las que forman el soporte; es decir, la que sujeta el otro extremo de la carpeta colgante.

La fig. 4 detalla la disposición de esa pieza extendida.

La fig. 5 ilustra el acoplamiento, por uno de



4.-

74942

sus extremos, de la pieza principal de una carpeta colgante sobre la pieza secundaria de la carpeta inmediata.

La fig. 6, en vista lateral de perfil, indica la disposición de carpetas sucesivas.

5
Con referencia a dichas figuras y a los números que sobre ellas designan las partes y detalles del soporte para carpetas representado, que interesan a los fines de esta memoria, la descripción del mismo es como sigue:

10
La pieza principal (fig. 1) tiene su sección transversal aproximadamente en forma de "siete", presentando: una cara anterior 3, la parte superior 4, y la posterior 1 de mayor extensión que la anterior, y con el doblez 5, que dá al conjunto de la sección esa forma indicada de "siete".

15
En los extremos de esa pieza van practicados los huecos rectangulares 2, para los carriles portadores de las carpetas en el archivador.

En la fig. 2 se señalan los dobleces 6 y 7 que completan la forma descrita.

20
Por lo que se refiere a la pieza secundaria, que sujeta el otro extremo de la carpeta, tiene sección en U (fig. 3), de brazos desiguales y presenta: las caras anterior 10 y posterior 8, ésta de mayor altura que aquella, y la parte superior 11 separada de las otras dos por los dobleces 12 y 13. Los huecos 9 están destinados, de modo análogo a lo antes dicho, a los carriles del archivador.

25
Las formas descritas permiten, como se aprecia en las figs. 5 y 6, acoplarse una pieza principal sobre



5.-

74942

la secundaria de la carpeta inmediata, pudiendo deslizarse ambas por los carriles que respectivamente las atraviesa por las ranuras 2 y 9.

En los faldones inferiores, de las partes posteriores 1 y 8 de ambas piezas, van dispuestas las sujeciones 14 de los extremos de las bolsas 15, que presentan los huecos 16 para alejar los papeles o documentos.



6.-

N O T A.-

74942

=====

El presente modelo de utilidad comprende las siguientes reivindicaciones:

5 1..- Soporte para carpetas colgantes de archivadores, caracterizado porque está constituido por dos piezas, que se unen, respectivamente, a los bordes extremos de la carpeta; una que tiene su sección transversal aproximadamente en forma de "siete", y presenta unos vaciados rectangulares, en los extremos de sus partes anterior y posterior, destinados a encajar en los carriles del archivador; y otra, secundaria, acoplable en el interior de la primera, cuya sección transversal es en U de brazos desiguales, llevando también sus partes anterior y posterior, vaciados rectangulares, que coinciden con las de la otra pieza al montar ambas en el archivador.

10 2.- Soporte para carpetas colgantes de archivadores.

15 Según se describe y reivindica en la presente memoria descriptiva y se ilustra con los dibujos que a la misma se acompañan.

20 Consta esta memoria de seis hojas foliadas y escritas a máquina por una sola cara.

Madrid, a 14 de Julio de 1959.

WILLERMO ROSS

R.A.

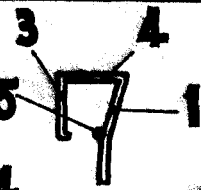


Fig. 1

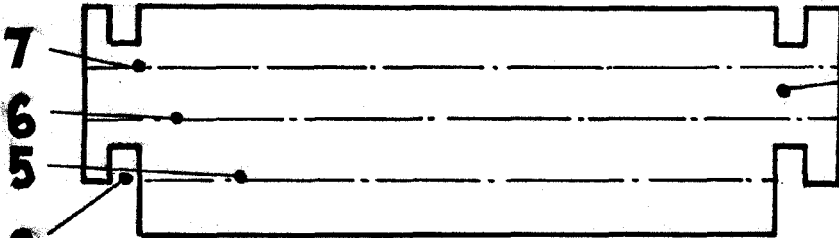


Fig. 2.

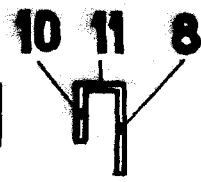
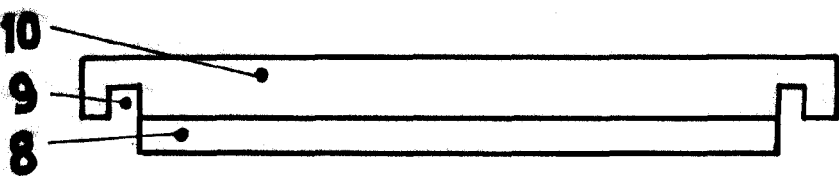
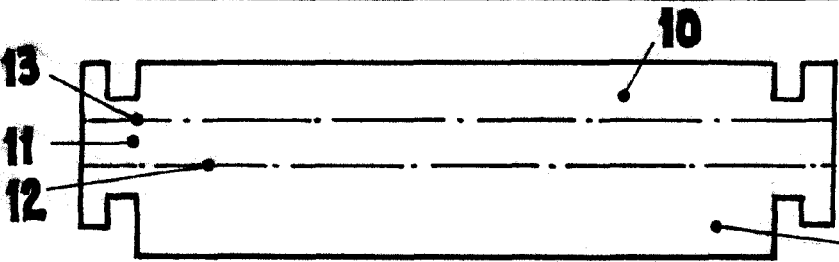


Fig. 3.



7 4 9 4 2

Fig. 4.

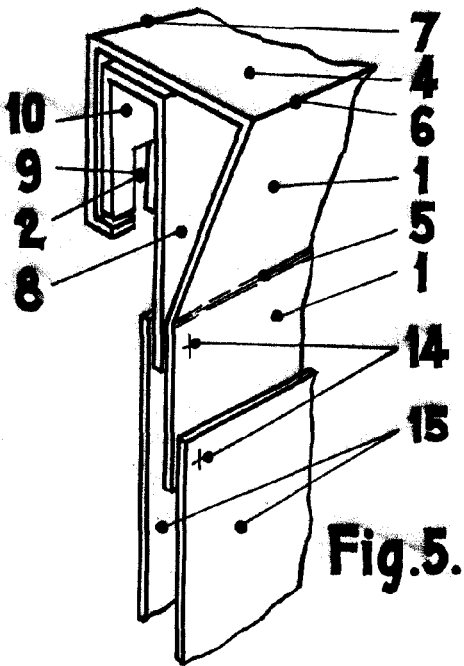


Fig. 5.

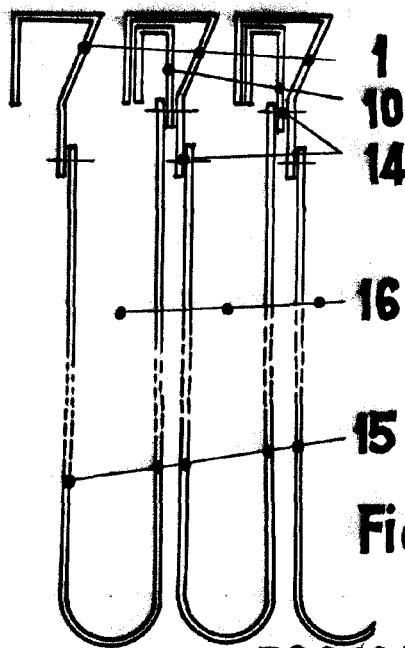


Fig. 6.



70293

ESCALA VARIABLE

Antonio Lopez