



74940

MEMORIA DESCRIPTIVA

correspondiente a la solicitud de registro de un MODELO DE UTILIDAD, a favor de IZARRA, S. A., residente en VERA DE BIDASOA (NAVARRA), y por: UN ESTUCHE O ENVASE DESTINADO A CONTENER HOJAS DE AFEITAR.

- o - o - o - o - o - o - o -

Consiste el Modelo de Utilidad cuyo registro se solicita en un estuche o envase destinado a contener hojas de afeitar, y que tiene una especial característica de adoptar la forma de un conjunto rectangular, que al abrirse muestra en su interior dos compartimentos independientes, pero solidarios a dicho conjunto, dispuestos de modo que sea susceptible en ellos de alojar las hojas o cuchillas de afeitar que debe contener tal envase, y porque estos compartimentos pueden abatirse hacia cada uno de los lados laterales del conjunto para una mayor facilidad, tanto en la introducción como en la extracción de aquellas hojas.

El conjunto anteriormente citado forma todo él una sola pieza y se logra mediante el desarrollo constructivo que se obtiene merced a una plantilla de forma determinada y precisa y en la que en función a ciertos dobleces se obtiene el resultado industrial del precitado estuche, el cual, por su forma y característica, es propicio para ser conservado o transportado con facilidad, manuable en extremo y siendo al propio tiempo un elemento muy a propósito para fines publicitario o propagandístico de las hojas que ha de contener,



74940

por las superficies que contiene, susceptibles de ser empleados para tales fines.

25 Como queda anteriormente reivindicado para la obtención del módulo constructivo del estuche, se parte de una plantilla cuyo formato se representa tal y conforme está constituido en la fig. 1ª de la hoja de dibujos que se adjunta a esta memoria y en la cual puede apreciarse que tal forma está determinada por un cuerpo central vertical, que adopta forma rectangular y que está dividido merced a cuatro dobleces que se practican dos a dos para determinar el grosor o canto del estuche, en tres secciones, en las cuales, la correspondiente a la parte superior del rectángulo de lleva una lengüeta circular saliente, que ha penetrar en una hendidura dispuesta en la parte opuesta de dicho rectangularo.

30

35

Solidariamente y formando por tanto una sola pieza con el cuerpo anteriormente dicho, la plantilla dispone dos prolongaciones laterales a cada uno de los lados de la porción o parte central de aquel cuerpo, cuyas prolongaciones laterales tienen una extensión recta, inmediatamente después de su salida del límite de dicho cuerpo central, que tiene la dimensión del canto o grosor del estuche y que está dispuesta de forma que al doblarse determine tal canto. A continuación de esta parte se prolonga verticalmente y a cada lado en dos lengüetas trapezoidales dispuestas de forma que también puedan doblarse para determinar el espesor o canto del estuche y porque en función a otras dos respectivas prolongaciones rectangulares que llevan un orificio ovalado en el centro de sus extremidades y por los dobleces que en ella se hacen, forman dos carteritas o compartimentos que quedan dispuestas sobre la parte media del cuerpo central y articuladas por sus dobleces respectivos.

40

45

50

74940



55 En la hoja de dibujos que se acompaña, en la fig. 1ª se representa el conjunto de la plantilla, siendo A el cuerpo central y B y B' los dos cuerpos laterales formando todo ello un solo conjunto. Las líneas de dobleces se marcan con trazos de puntos y quedan señaladas con la letra a, siendo C la lengüeta de la parte superior y D la hendidura en que ha de introducirse aquella lengüeta.

60 En los cuerpos laterales B y B' se determina con E y E' las aletas o lengüetas trapezoidales salientes.

65 La fig. 2ª muestra la primera parte evolutiva del proceso o desarrollo constructivo del envase o estuche, quedando de manifiesto el cuerpo central A y los cuerpos laterales E y B' pero ya doblados de modo que queda formando los compartimentos o carteritas laterales.

70 La fig. 3ª muestra el estuche abierto, o sea, desplegado el cuerpo central A pero recogido y superpuesto sobre dicho cuerpo los compartimentos laterales B y B'.

Por último la fig. 4ª muestra una vista, anterior y posterior del estuche una vez cerrado.

75 En resumen, reivindica la entidad recurrente en virtud de la presente solicitud de registro de Modelo de Utilidad, el privilegio exclusivo de fabricación, venta y explotación industrial, por el plazo de VEINTE AÑOS, según determina el vigente Estatuto de la Propiedad Industrial, del objeto del mismo, el cual queda esencialmente caracterizado por las siguientes

NOTAS.- REIVINDICACIONES

80 PRIMERA.- Un estuche o envase destinado a contener hojas de afeitar, esencialmente caracterizado por estar constituido por un conjunto rectangular, que al abrirse muestra en su interior dos compartimentos independientes, pero solidarios

74940



- 85 a dicho conjunto, dispuestos de modo que sea susceptible en ellos alojar las hojas o cuchillas de afeitar que debe contener tal envase y también por la circunstancia de que estos compartimentos pueden abatirse hacia cada uno de los lados laterales del conjunto para mayor facilidad, tanto en la introducción como en la extracción de aquellas hojas.
- 90 SEGUNDA.- Un estuche o envase destinado a contener hojas de afeitar, según la anterior reivindicación y asimismo esencialmente caracterizado por la circunstancia de que el conjunto que forma el estuche se obtiene en función a una plantilla de una sola pieza, merced a los dobleces que en ella pueden practicarse, y a la configuración que adopta precisamente dicha plantilla, de forma rectangular en cuanto a su cuerpo central vertical, el cual está dividido merced a cuatro dobleces que se practican, dos a dos para determinar el grosor o canto del estuche, en tres seccio-
- 95 nes, en las cuales, la correspondiente a la parte superior del rectángulo, lleva una lengüeta circular saliente, que ha de penetrar en una hendidura dispuesta en la parte opuesta de dicho rectángulo y para poder cerrar así el conjunto del estuche.
- 100 TERCERA.- Un estuche o envase destinado a contener hojas de afeitar, esencialmente caracterizado por la circunstancia de que el cuerpo anteriormente descrito y formando una sola pieza con él, se disponen dos prolongaciones laterales a cada uno de los lados de la porción o parte central de aquel cuerpo, cuyas prolongaciones laterales tienen una extensión recta inmediatamente después de su salida del límite de dicho cuerpo central, porciones de la dimensión del canto o grosor del estuche y que está dispuesta de forma que pueda doblarse para determinar tal canto y porque
- 105
- 110

74940



115 a continuación se prolonga verticalmente, y a cada lado,
en dos lengüetas trapezoidales dispuestas en forma que tam-
bién puedan doblarse para determinar asimismo el espesor o
canto del estuche y porque en función a otras dos respecti-
vas prolongaciones rectangulares, que llevan un orificio
120 ovalado en el centro de sus extremidades, y con los doble-
ces que en ella se hacen, forman dos carteritas o compar-
timentos que quedan dispuestas sobre la parte media del
cuerpo central y articuladas por sus dobleces respectivos,
para poder situar en ellas las hojas o cuchillas de afei-
125 tar que ha de contener este envase.

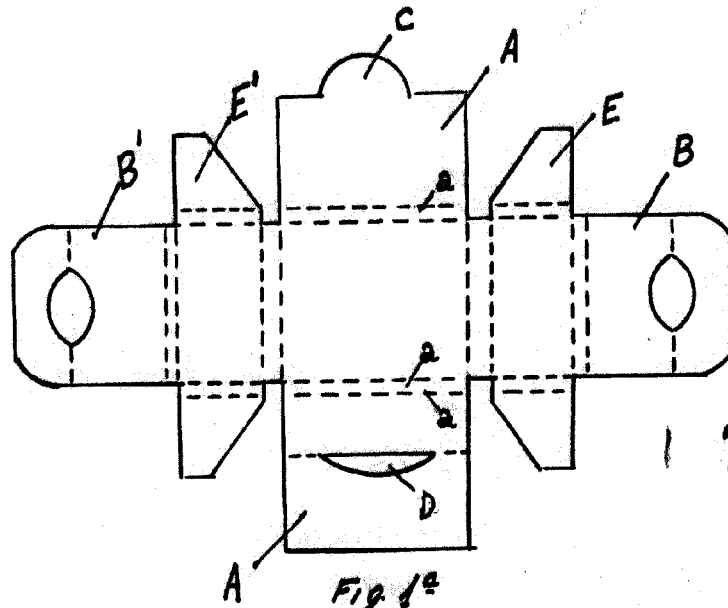
CUARTA.- Un estuche o envase destinado a contener hojas de
afeitar, esencialmente caracterizado por la circunstancia
de que una vez hechos los dobleces respectivos que se seña-
lan en la anterior reivindicación y dispuestas las dos car-
130 teritas o compartimentos sobre la zona media de la parte
central, se cierra el conjunto en función a los dobleces
respectivos determinados en la parte inferior y la parte
superior del cuerpo central, penetrando la lengüeta de la
parte superior en la hendidura de la inferior dejando ce-
135 rrado el estuche.

QUINTA.- UN ESTUCHE O ENVASE DESTINADO A CONTENER HOJAS DE
AFEITAR.

140 Todo tal y conforme se describe en la anterior Me-
morias descriptiva que consta de cinco hojas mecanografía-
das por una sola cara y se representa a título de ejemplo
en la hoja de dibujos que se acompaña.

Madrid, 13 de Julio de 1.959.

P. A.
CARLOS DE ARJONA Y RUIZ



74940

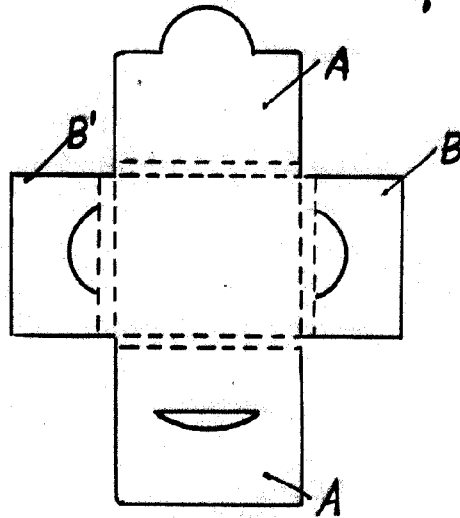


Fig. 2º

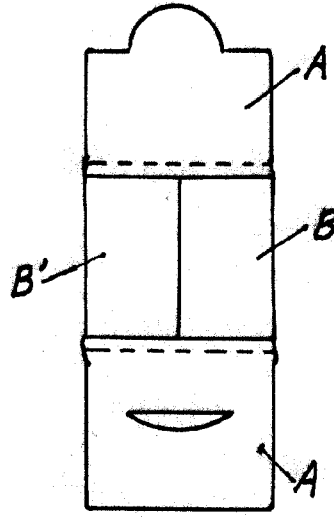


Fig. 3º

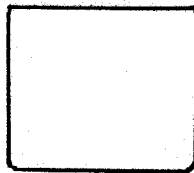


Fig. 4º

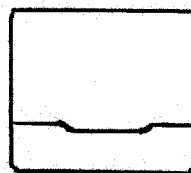


Fig. 4º

Madrid, 13 de Julio de 1.959

P. A.

CARLOS DE ARJONA Y RUIZ