

74937



74937

MODELO DE UTILIDAD
por veinte años
a favor de

Don Antonio FORGADA ESTADA
de nacionalidad española
residente en Castellón- Hermanos Bou no 29

M E M O R I A D E S C R I P T I V A

Consiste el objeto del presente Modelo de Utilidad por veinte años por puerta supletoria para hornos de panadería.

Hasta la fecha no se conoce en el mercado una puerta como la que es objeto de éste Modelo de Utilidad caracterizada
5 en el cuerpo de ésta memoria descriptiva.

Para la mejor comprensión del objeto de éste Modelo de Utilidad se acompaña a ésta memoria descriptiva un plano explicativo de sus particularidades, a título de ejemplo.

En la Figura -A- se aprecia una vista del conjunto de la
10 mentada puerta;

En -1- se aprecia una palanca de acción de la puerta.

En -2- se aprecia el punto central de dicha palanca



En -3- apreciamos unas palomillas atuerca para sujeción de la puerta.

15 En -4-, -5- y -6- apreciamos el mismo medio de sujeción que el -3-.

En la Figura -B- se aprecia la puerta supletoria con las siguientes particularidades:

En -3-, -4-, -5- y -6- se aprecian las palomillas-tuercas
20 des sujeción de la puerta.

En -7- se aprecia un ventanal de cristal para observar la cocción sin necesidad de abrir el horno.

En -8- se aprecia la puerta para sacar el pan, inclinada

En -9- se aprecia el cierre de dicha puerta -8- que se
25 efectua por un eje en cuyo interior actuan unos muelles.

En la Figura -A- se aprecia el conjunto una vez instalada la puerta objeto de éste modelo de Utilidad.

En el espacio libre que deja al levantar la puerta del
horno se coloca la puerta supletoria automática de la figura
30 -B- que queda aprsionada por la puerta superior y sujeta como anteriormente se expresa por las mentadas palomillas-tuercas-.

Como se apreciará ésta puerta supletoria automática para hornos de panaderia por sus particularidades esenciales resuelve un problema muy importante en la cocción de dichos
35 productos.

Por las partes de que se compne y su orden, presenta ésta puerta supletoria una gran novedad en el cometido de dichos hornos.



Descrito suficientemente el objeto del presente Modelo de Utilidad por veinte años solamente cabe hacerse constar que, podrá ser objeto de mejoras siempre y cuando no se altere la esencialidad del mismo no desvirtuándolo el cambio de forma ni los materiales a emplear en su fabricación.

Reivindica el que suscribe en España y sus Dominios el objeto del presente Modelo de Utilidad, caracterizado en las siguientes reivindicaciones:

1ª Puerta supletoria automática para hornos de panadería, caracterizada esencialmente por un bastidor o puerta con dos divisiones una de cristal para observar la cocción y otra para sacar el pan, cerrándose el conjunto con una compuerta accionada por un eje en cuyo interior actúan unos muelles.

2ª Puerta según reivindicación anterior, caracterizada esencialmente porque el anterior conjunto se fija en el espacio libre que se deja al levantar la puerta del horno, quedando sujeto el conjunto por la parte inferior de la propia puerta del horno y por cuatro sujeciones dos en cada lado-palomillas-tuercas- de la puerta supletoria.

3ª Por "PUERTA SUPLETORIA AUTOMÁTICA PARA HORNOS DE PANADERIA"

Sean cuales fueren las circunstancias que concurren en la esencialidad del presente Modelo de Utilidad.

Consta ésta memoria descriptiva de tres hojas mecanografiadas por una sola cara, numeradas, foliadas y acompañadas de un plano explicativo a título de ejemplo.

Madrid trece de Julio de 1959

P.A.



Hola unica

DE ANTONIO FORCADA ESTADA

74937

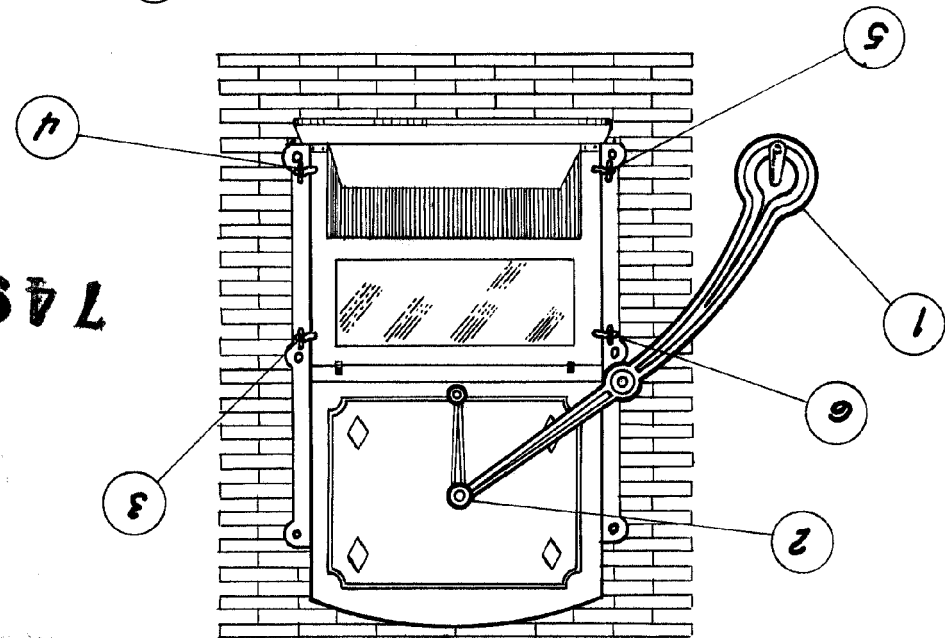


Fig: A

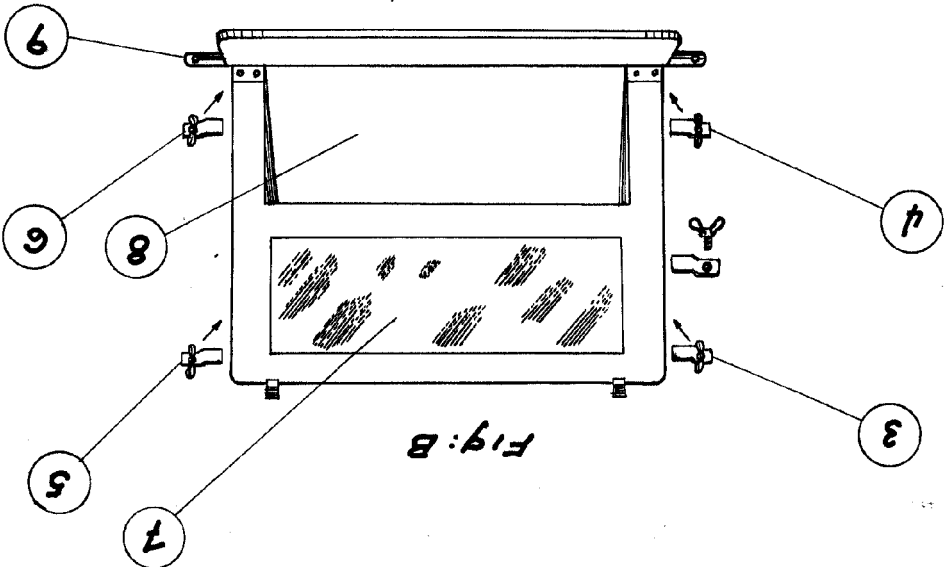


Fig: B

Escala variable
Madrid 13 Julio 1959
P.A. [Signature]

