



74927

MODELO DE UTILIDAD

por 20 años

a favor de MATRICERIA Y ESTAMPACION, S.L., entidad española,
residente en Gerona, calle Tequígrafo Martí, 12, por :

"MESA MAGNETICA CIRCULAR MEJORADA" - - - - -

MEMORIA DESCRIPTIVA

- Son conocidos diversidad de modelos de mesas magnéticas destinadas como es sabido a la sujeción de piezas metálicas permeables al campo magnético para su conveniente fijación durante diversas operaciones de mecanizado, consistentes todas ellas en sencillos dispositivos en los que bajo
5. el plato de apoyo o mesa propiamente dicha se han dispuesto una serie de imanes con los mecanismos precisos para su desplazamiento de manera que el circuito magnético se cierre alternativamente y a voluntad a través de la pieza dispuesta sobre la mesa o sobre si mismo produciendo la alternativa fijación y liberación de la pieza de que se trate.
- 10.

El nuevo Modelo, de invención de los técnicos de la entidad recurrente, y cuya descripción en lo que tiene de esencial es objeto de esta Memoria, se refiere a una de las mesas mencionadas mejorada en el sentido de su característica



15. forma circular y de una sencilla disposición de los imanes tanto en su circuito fijo dispuesto en la propia mesa como en su circuito móvil deslizable bajo la misma en las camisas diamagnéticas que aislan a los diversos brazos de dichos imanes, en las placas que constituyen la masa general
20. permeable deslizable y en el mecanismo de accionamiento de la misma.

Sin que ello signifique restricción alguna en el alcance de la protección legal solicitada y únicamente a título de ejemplo concreto para facilitar la descripción del nuevo

25. Modelo en lo que sigue y en los planos adjuntos nos referiremos a un solo caso de realización práctica del mismo. En los dibujos que se acompañan constituidos por una vista en sección y una planta superior del nuevo Modelo se describen gráficamente sus principales características y en ellos -1- es la
30. mesa de apoyo propiamente dicha; -2- las camisas diamagnéticas de aislamiento; -3- los núcleos permeables fijos; -4- las placas de cierre del circuito con sus puntos de unión -5-; -6- los imanes móviles; -7- sus respectivas camisas diamagnéticas de aislamiento; -8- la base de sustentación y -9-
35. un piñón que produce el deslizamiento lateral de la masa y es accionado por una manivela no representada en la figura y accionable desde el exterior.

- Se comprende que bastará situar una o varias piezas de las condiciones indicadas sobre el apoyo circular descrito
40. y accionar el piñón -9- de manera que cada imán se sitúe bajo el respectivo núcleo permeable para que el circuito se cierre a través de dicha pieza o piezas sujetándolas convenientemente y que se podrán liberar oportunamente con solo accionar el mismo piñón y producir el desplazamiento lateral
 45. de los imanes.

No alterarán la esencialidad de este Modelo aquellas



variantes de caracter accidental como tamaño, forma externa y decorativa, materiales empleados mientras conserven sus condiciones magnéticas características y, en general, cuantas

50. no alteren, cambien o modifiquen fundamentalmente las características principales dichas.

---0000---

NOTA.-

El presente Modelo de Utilidad se caracteriza por :

1ª - Mesa magnética circular mejorada que se caracteriza

55. por constar de una placa superior de forma circular y superficie plana en la que se han dispuesto espacios alargados con el extremo redondeado provistos de núcleos de material muy permeable al campo magnético recubiertos lateralmente y separados de las superficies de alojamiento por sendas

60. camisas de material impermeable y diamagnético, bajo cuya mesa queda dispuesta una serie de imanes correspondientes a los núcleos citados, cuyos imanes se hallan alojados en una masa constituida por una sucesión de placas permeables de la que se encuentran aislados por camisas de material aislante

65. y diamagnético, cuya masa pueda deslizarse en dos sentidos opuestos separando a los imanes de los núcleos correspondientes y situándoles alternativamente debajo de los mismos, obteniéndose dicho movimiento por la acción de un piñón manejable

mediante una manivela exterior.

74927

70. 2ª - "MESA MAGNETICA CIRCULAR MEJORADA".

Todo tal y como queda descrito, reivindicado y representado en los dibujos adjuntos.

Consta la presente Memoria de cuatro hojas foliadas escritas a máquina por una sola de sus caras y de una hoja

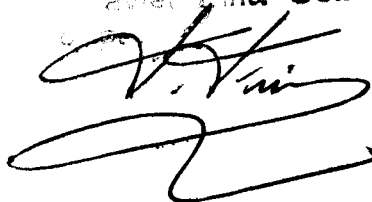
75. única de planos.

Barcelona a 2 de Julio de 1959

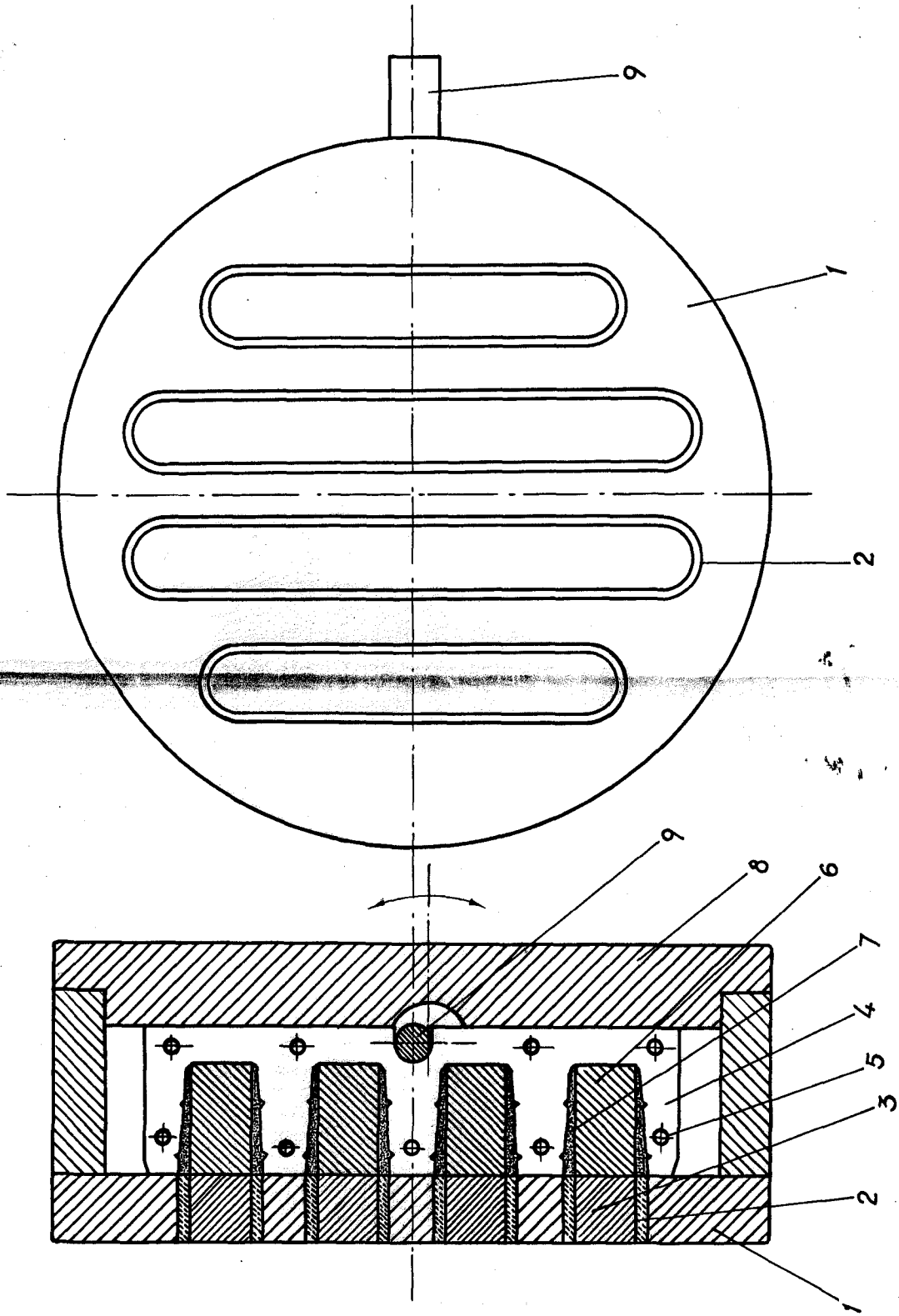
Matricería y Estampación, S.L.

P.A.

Josep Fina Coll



7A927



Escała variable