



25 JUN 5

74926

MODELO DE UTILIDAD

por 20 años

a favor de PLÁSMICA, S. A. residente en Cornellá de Llobregat
(Barcelona) A. Carretera de Esplugas, s/n - - - - -
por: "UN AISLANTE ELECTRICO PERFECCIONADO".-----

MEMORIA DESCRIPTIVA

El objeto del presente Modelo de Utilidad se refiere a un aislante eléctrico que, reuniendo las máximas condiciones que permiten la intercepción del paso de la electricidad, se caracteriza por presentarse en forma de láminas aplanadas, de mínimo espesor, de gran resistencia y que mantienen su posición prevista sin deformaciones extemporáneas a la par que ofrece óptimas condiciones anti-higroscópicas.

El aislante eléctrico, de invención de los técnicos de la entidad recurrente, objeto de la presente Memoria, se aplicará especialmente en el aislamiento en ranuras y de trifases en motores eléctricos pero, como se comprende, puede tener otras múltiples aplicaciones como aislante en general.

El aislante eléctrico, a que nos venimos refiriendo, se caracteriza por estar constituido por una lámina aplanada, de mínimo espesor y de cualquier dimensión, compuesta por una película de poliéster del ácido tereftálico con superposición por ambas caras de una película de papel de celulosa, quedando

74926



aquella totalmente embebida entre las últimas y estableciéndose la unión correspondiente por compresión y mediante un adhesivo adecuado.

20. El aislante en cuestión cumplirá la misma finalidad y no ha de alterar la esencialidad de la invención el hecho -previsto por la entidad recurrente- de que pueda suprimirse una de las películas de papel de celulosa o también el caso de que
25.- -en otro caso distinto de realización de la nueva invención- la película de papel de celulosa -única en este caso- quede embebida y unida mediante un adhesivo conveniente entre dos películas del referido poliéster.

30.- Sin que ello signifique restricción alguna en el alcance de la protección legal solicitada y únicamente a título de ejemplo para aclarar y precisar la descripción dada, a continuación y en los planos adjuntos nos hemos de referir a la realización concreta del objeto del presente Modelo de Utilidad.

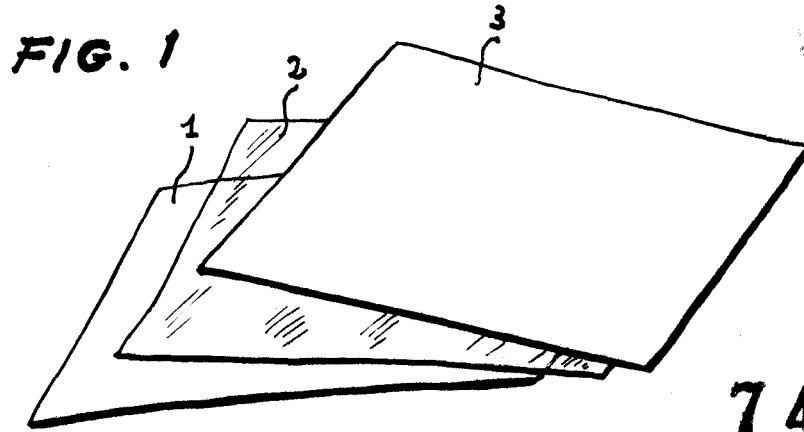
35.- En la figura 1 se representan las películas que, unidas en la forma descrita, constituyen el nuevo aislante, señalándose en los números -1- y -3- las láminas o películas de papel de celulosa entre las que queda embebida o incorporada la película -2- del poliéster referido.

40.- En la figura 2 la misma realización de la figura anterior excepto que en ella se ha suprimido la película -3-

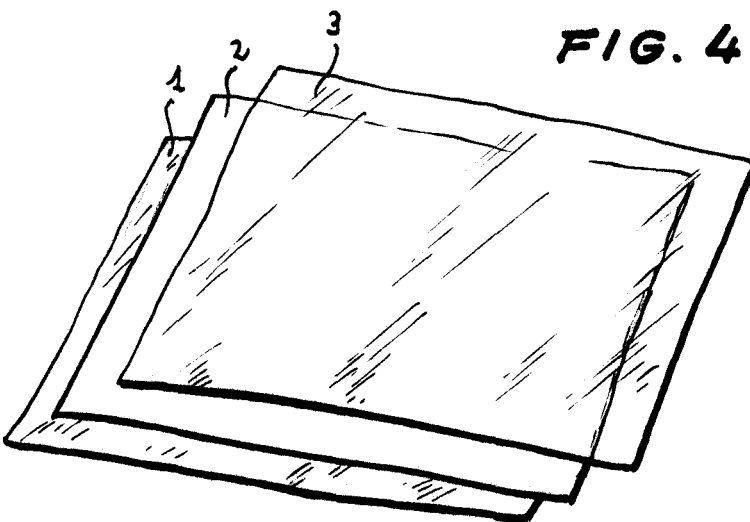
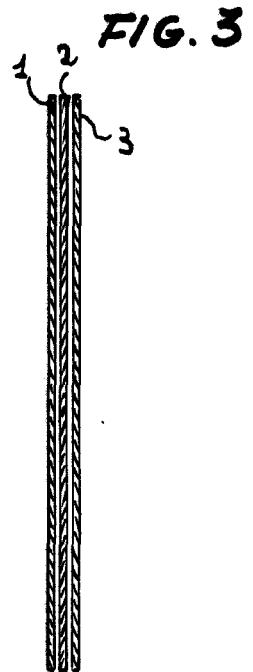
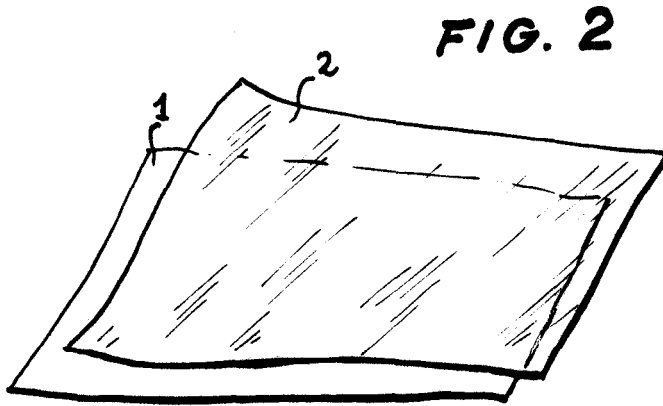
En la figura -3- una sección del nuevo aislante con las películas -2-, -2- y -3- representadas en la figura 1ª.

45.- Finalmente, y en la figura -4- se representa el nuevo aislante con la película de celulosa -2- intermedia de las de poliéster del ácido tereftálico -1- y -3-.

No alteraran la esencialidad del presente Modelo, de Utilidad la forma accidental del objeto del mismo, empleo



74926



Escale variable

Alberto Guarani