



MODELO DE UTILIDAD

a favor de

BORDADOS MALLORCA, S. A. - de nacionalidad española - domiciliada en Rda. San Pedro, 5 - BARCELONA.

por:

"NUEVA BLUSA, DE CONFECCIÓN SIMPLIFICADA"

-----:oOo:-----

Memoria Descriptiva

El presente modelo de utilidad se refiere a una nueva blusa, de confección simplificada.

Tiene por objeto, el presente registro, el conseguir una blusa altamente atractiva, cómoda y moderna, con una con-



fección simplificadaisima que permite obtener la prenda a un bajo precio de coste.

Como hecho esencial comprende el modelo en cuestión, la particularidad de tomar como base para las piezas delantera y posterior de la prenda sendos pañuelos de cualquier tipo, género y con una ornamentación adecuados al fin propuesto, cuyos pañuelos se unen entre si según costuras laterales y superiores, quedando libre el borde inferior de los mismos y habiendo previsto en dichos bordes laterales y superiores aberturas adecuadas que permiten el cómodo paso de los brazos y la cabeza, respectivamente.

Según la talla deseada se emplearán pañuelos de mayor o menor extensión, pudiéndose formar la blusa mediante dos pañuelos de igual dibujo y tejido, o bien, si se desea, con distinta decoración.

Ventajosamente, los bordes superiores, se unen por sus zonas extremas mediante costuras, formando sendos dobleces para obtener en el cosido una costura oblicua creciente hacia los laterales, con el fin de conseguir un mayor asentamiento estético de la prenda sobre los hombros de la persona usuaria de la misma.

Para facilitar la explicación se acompaña a la presente memoria, una lámina de dibujos en la que se ha representado un caso de realización que se cita a título de ejemplo, no limitativo, del alcance de este registro.

En dichos planos:

La figura 1 muestra en alzado la blusa en cuestión, parcialmente fragmentada con el fin de apreciar los dobleces de los bordes superiores de las piezas-pañuelo que la constituyen.



La figura 2 ilustra esta misma blusa en perspectiva,  
y

La figura 3 representa esta prenda en disposición co-  
locada.

5 Consiste la blusa en dos piezas una anterior -1- y  
otra posterior -2- idénticas, constituidas por sendos pañuelos  
de tamaño, tejido y decoración adecuados, las cuales se unen  
entre si por los bordes laterales -3- y -4- y por el superior  
-5-, dejando libre el borde inferior -6-.

10 Asimismo, en dichos bordes laterales y en el superior,  
se dejan libres, de costura sendos tramos -7- y -8- constituyen-  
do aberturas apropiadas para facilitar comodamente el paso de  
los brazos y de la cabeza de la persona usuaria de la prenda  
(figura 3). Con el fin de obtener una más facil colocación  
15 de la prenda, tambien se prevén en dichos bordes -3- y -4- zonas  
extremas inferiores -9- sin coser.

Para facilitar el asentamiento de la prenda sobre  
los hombros, en las zonas de costura del borde superior -5- se  
han previsto sendos dobleces -10- que con el cosido constituyen  
20 porciones de costura oblicua creciente hacia los laterales  
de la prenda (figura 1), para asentarse sobre los hombros.

Se comprende que la extensión de las zonas de cosido  
será la conveniente según el excote que se desee en la prenda,  
y que los tramos de borde cosidos lo serán a una distancia más  
25 o menos cercana del propio borde según deba ser la amplitud de  
la blusa.

El modelo, dentro de su esencialidad, puede ser llevado  
a la práctica en otras formas de realización que difieran en  
detalle de la indicada a título de ejemplo, a las cuales alcan-  
30 zará igualmente la protección que se recaba. Podrá, pues, con-



74921

feccionarse en cualquier forma y tamaño, con los tejidos y ornamentaciones más adecuados, por quedar todo ello comprendido en el espíritu de la nota que sigue:

N O T A

5 Se reivindica como objeto de este registro:

1.- Nueva blusa, de confección simplificada, caracterizada esencialmente por el hecho de estar confeccionada a base de dos pañuelos de cualquier género y decoración apropiados, uno de los cuales constituye la pieza delantera de la  
10 prenda y el otro la pieza posterior de la misma, estando estas piezas-pañuelo unidas entre sí por su contorno según zonas cosidas laterales y superiores, dejando libre de costura la zona inferior y tramos de los bordes laterales y superior constitutivos de las aberturas para el paso de los brazos y de la cabeza, respectivamente.  
15

2.- Nueva blusa, de confección simplificada, según la anterior reivindicación, caracterizada porque los bordes superiores de las piezas-pañuelo anterior y posterior, presentan sendos dobleces extremos que con el cosido determinan porciones  
20 de costura oblicua en aumento hacia los laterales de la prenda, para asentarse sobre los hombros.

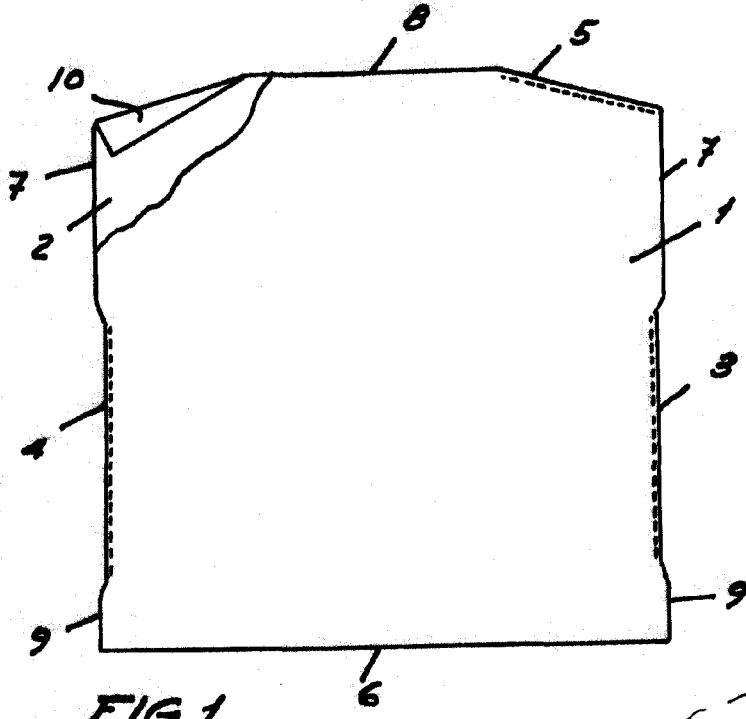
3.- Nueva blusa, de confección simplificada, según la reivindicación 1, caracterizada porque los bordes laterales de las piezas-pañuelo, además de presentar libre de costura sus  
25 zonas superiores como aberturas para los brazos, presentan también sin coser sus zonas extremas inferiores.

4.- Nueva blusa, de confección simplificada.

Esta memoria consta de cuatro páginas escritas por una sola cara.

BARCELONA, 1 JUL. 1959

P.A. *[Signature]*



7492

FIG. 1

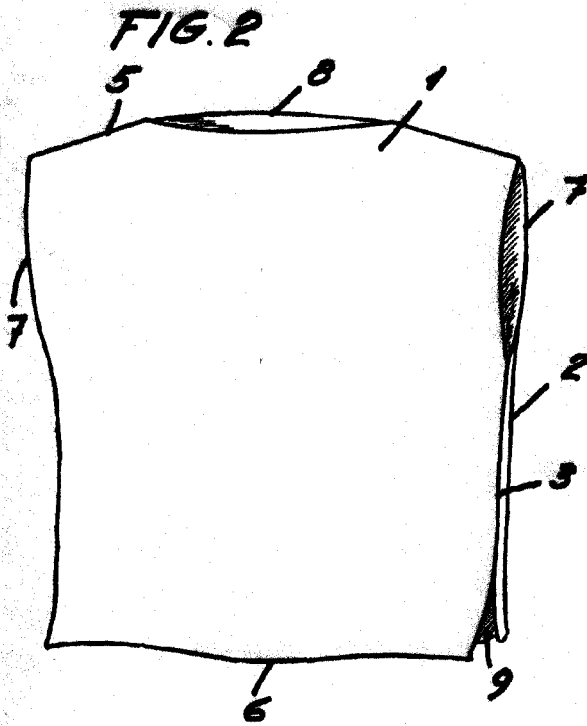


FIG. 2

FIG. 3



P.A.  
*[Signature]*