

74907



74907

MEMORIA DESCRIPTIVA
====

Correspondiente a un Modelo de Utilidad por 20 años, para todo el territorio español, colonias y protectorados, por: "UN ARMARIO DE CUARTO DE BAÑO CON PUERTA EXTENSIBLE", a favor de Don Juan Vilalta Gelat, de nacionalidad española, residente en MARTORELL (Barcelona).- Vista Alegre nº 20.-

====

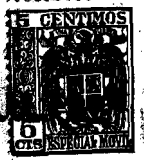
El presente Modelo de Utilidad describe y reivindica un armario de cuarto de baño, cuya puerta es extensible de forma que se pueda orientar el espejo a voluntad del usuario, para lo cual dispone de una doble puerta con bisagras en lados opuestos que se abren en zig-zag.

Con esta disposición o duplicidad de puertas, la lámina del espejo puede ser orientada buscando cualquier posición, como se aprecia en la Fig. 2ª del plano.

Para su mejor descripción se hace referencia al dibujo adjunto, dado a título de ejemplo sin ca-

5

10



11

74907

15

rácter limitativo, en el que la Fig. 1ª representa el armario con la puerta interior cerrada sobre las estanterías y en la Fig. 2ª las dos puertas colocadas en zig-zag.

20

Haciendo referencia a las mismas, tenemos que -1- es la puerta exterior con el espejo en su cara frontal; -2- puerta interior, que es simplemente un marco que descansa en los bordes del armario, para permitir colocar o retirar cualquier objeto del armario, sin tener que tocar esta segunda puerta. Con el -3- se indica en ambas figuras el cuerpo del armario.

25

En la Fig. 1ª se aprecia como la puerta -2- no oculta las estanterías del armario, ya que es un marco con juegos de bisagras a ambos lados, unas de engarce con el armario y otras en el opuesto con el espejo.

30

En la Fig. 2ª se aprecia una de las muchas posiciones que puede adoptar el espejo--1- en virtud del doble juego de bisagras independientes de las dos puertas.

35

Descrito suficientemente el objeto de este modelo de utilidad, se hace constar que cualquier modificación que se introduzca, ya sea en su forma, dimensiones, proporciones, clase de material empleado o disposición de los distintos elementos que lo integran, se considerará como propia de este modelo, siempre que no alteren su esencialidad característica.

40

N O T A

Se declaran de novedad las siguientes:



74907

11

REIVINDICACIONES

=====
=====

45

1ª.- Un armario de cuarto de baño con puerta extensible, caracterizado porque dispone de dos puertas superpuestas con bisagras en laterales opuestos de forma que puedan abrirse en zig-zag orientando el espejo en la posición adecuada.

50

2ª.- Un armario de cuarto de baño con puerta extensible, según la reivindicación anterior, caracterizado porque la puerta interior es un marco que permite alcanzar los objetos colocados en las estanterías del armario sin necesidad de abrir esta puerta o en cualquier posición que se encuentre.

55

3ª.- UN ARMARIO DE CUARTO DE BAÑO CON PUERTA EXTENSIBLE.

Todo ello según se describe y reivindica en la presente memoria que consta de tres hojas escritas a máquina por una sola de sus caras, numeradas e ilustradas con el plano adjunto.

Madrid, 11 de Julio de 1.959.-

74.907₁₁



FIG. 1

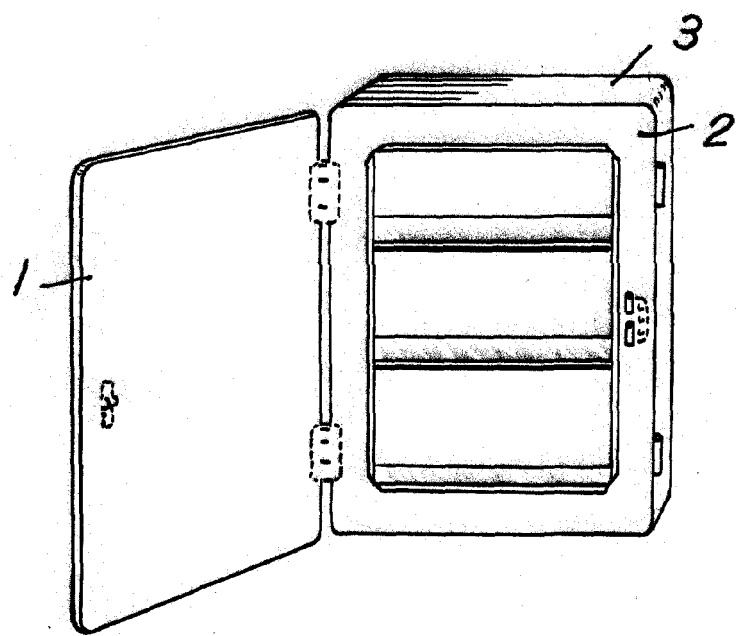
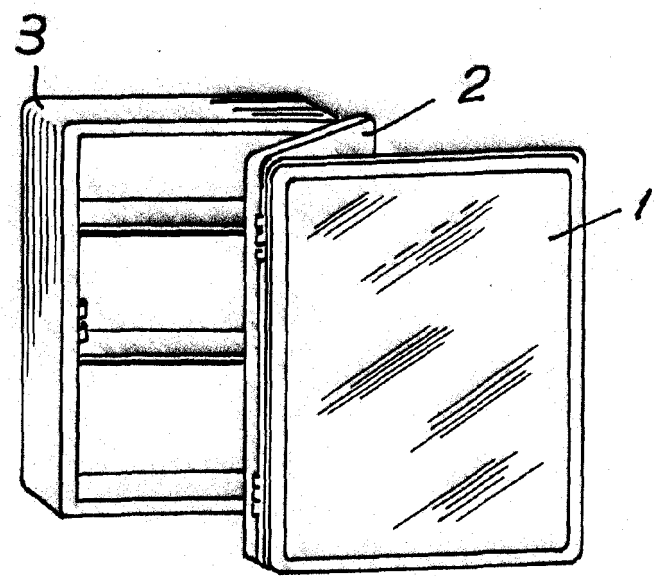


FIG. 2.



Madrid. 11 de Julio de 1.959.

ESCALA VARIABLE.