

74903



MEMORIA DESCRIPTIVA

De un Modelo de Utilidad solicitado por D. Antonio Collantes Cano, residente en Madrid, calle de Alcalá 157 1ª. izqda por:
Dispositivos y complementos que mejoran las conejeras redondas metálicas, haciéndolas desmontables por unos engarces y tensos e inde-
5 formble su suelo metálico y por cajón especial que permite sirva para hembras y por tanto como criadera y, para encelar el macho por medio de una trampilla metálica.

Su construcción es a base de materiales nacionales utilizando principalmente pletinas y tubos de hierro.

10 Su funcionamiento y empleo consiste, una vez montado y apto para su uso, queda en la disposición que marca el dibujo anexo a la presente hoja núm 1. u el cual representa una forma geométrica de un cilindro con un diámetro de 0,70 mts. y una altura de 0,50 mts y una altura total de 1,50 mts sostenido por tres patas de 1,20 mts
15 (num.2) al lateral va un cajón refugio o criadera (núm 6) .Consta de una tolva cónica (núm. 5) invertida y cuyo eje engancha y tensa el suelo o piso metálico, evitando se formen bolsas por el continuo peso del animal en custodia. Tiene unos engarces en el aro inferior o base del cilindro (num. 11) que engancha en otro engarce
20 ~~que~~ que lleva en cada pata de tubo (núm. 16)

La tolva es de forma cónica con radios que terminan en el vértice o cúspide (num. 10) en éste vértice va un trozo redondo que tensa el fondo o base de la jaula (núm 22, y 16) LLeva dos arandelas
25 co remache, en el fondo que engarza con el enganche correspondiente al perno de la tolva, (núm. 11) queda suspendida en las tres patas por unas palometas o engarces un embudo de recogida de excrementos que podrá cerrarse a voluntad mediante un peso o péndulo núm 24) estos excrementos irán a parar a un recipiente o cubo (num. 12)

30 VENTAJAS, son muchas las que se obtienen, aparte de su mejor transporte por ser desmontables y desarmables, por su higiene ya que sedesinfentan y limpian bien; por ser redonda y tener el cajon con trampilla hace que se encele el macho bien y cubra la hembra ya que estas jaulas por ser redondas evita rincones en donde la hembra pudiera arrimar los cuartos traseros fatigando al macho inutilmente.

325

Nota

Se reivindica :

1ª.- Por los dispositivos y complementos que mejoran las instalaciones de jaulas redondas que se hacen desmontables debido a sus engarces en las patas. ~~que~~

40 2ª.- Por su tolva que evita se fermenten los alimentos y se desperdicien. evitando ensucien la comida.

3ª.- Por su embudo cónico que evita suciedades y mal olor ya que, los excrementos son recogidos sin ser pisados por el animal en estabulación.

45 4ª.- Se caracteriza por tener un cajon refugio para el macho que al quedar el macho encerrado por una trampilla metálica (num.5) serviría esta para que el macho observara la hembra y se encele.

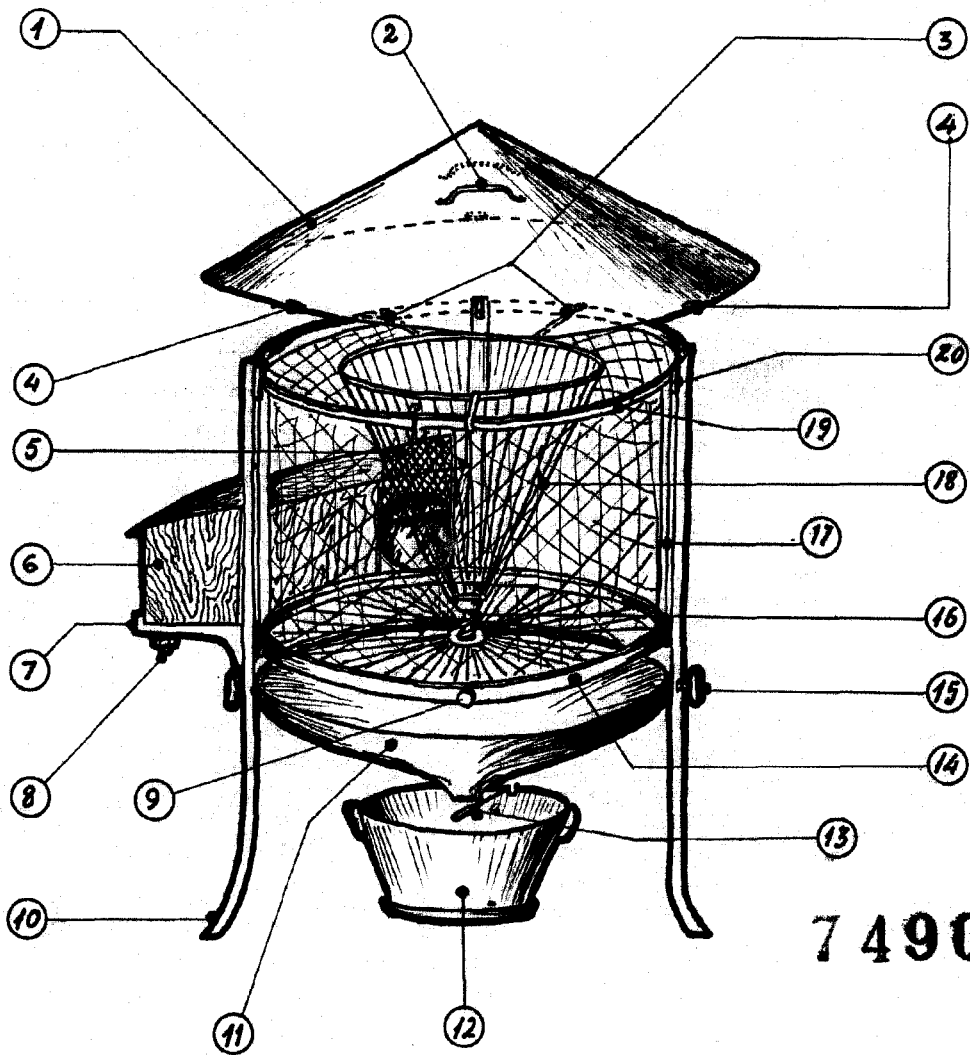
5ª.- Por su tapadera cónica, quedando cubierta para la interperie y dando singular belleza a la construcción y quedando la tolva del
50 verde tapada a las inclemencias del tiempo.

6ª.- Se caracteriza por que sirve indistintamente para criadera o para macho .

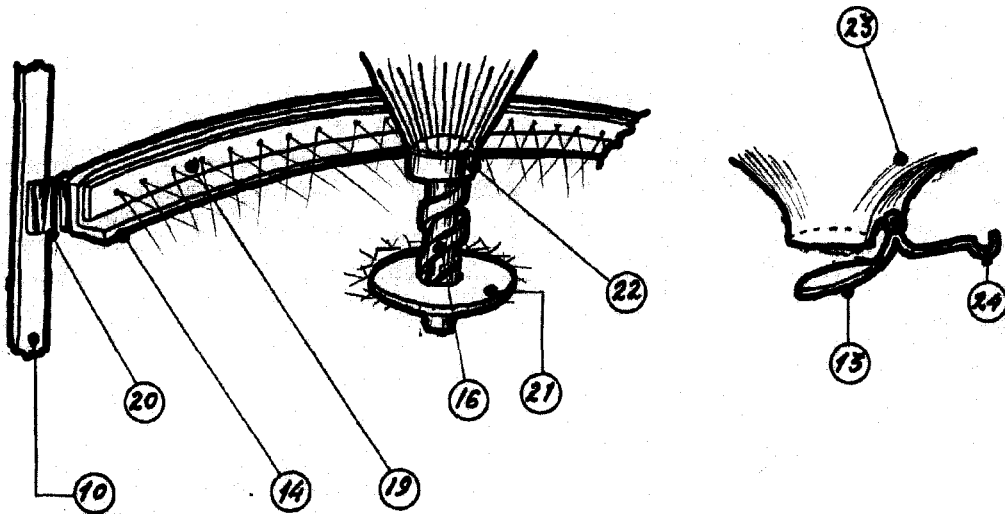
7ª.- Por Dispositivos y complementos que mejoran las conejeras metálicas redondas haciendo estas desarmables e higiénicas y
55 facil su transporte para Exposiciones y instalaciones en Laboratorios.

Madrid ~~DEBZ~~ de Julio de 1959.

Firmado: Antonio Collantes



74903



Escala variable -

Madrid - 20 - enero - 1909
A. Collantes