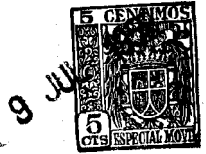


H/V.



74871

- 1 -

## Memoria Descriptiva

*para*

un Modelo de Utilidad,  
por veinte años en España

*a favor de*

D. Rafael Miranda Leyva  
- de nacionalidad española -

*residente en*

Guadix (Granada)  
Carretera de Granada

*por:*

" FUSIL PARA LA CAZA SUBMARINA DESDE SUPERFICIE "

=====



2.-

74871

El presente modelo de utilidad se refiere a un fusil para la caza submarina desde superficie, destinado a ser montado con facilidad en el casco de la embarcación que se utilice, con la posibilidad de modificar su dirección respecto a la vertical según convenga, y que constituye un conjunto de visor y tubo lanzador, que resuelve la falta de un aparato sencillo que permita a numerosas personas practicar el deporte de la caza submarina, hasta ahora reservado a individuos de especiales facultades físicas, o de temeridad suficiente para penetrar en un medio distinto al que su naturaleza no está habituada.

El dispositivo que se reivindica proporciona, con un margen absoluto de comodidad y seguridad, practicar en cualquier época del año, en todos los climas, tal deporte, y es adaptable a todos los tipos de fusiles submarinos que actualmente existen en el mercado.

Su elemento fundamental es el visor, constituido por un tubo metálico, de la longitud adecuada en cada caso, en cuyos extremos van montadas las lentes que constituyen la parte óptica, yendo dispuesta a continuación del ocular la boquilla o protector de caucho, al cual se adapta la parte de cara que circunda el ojo, con el cual se observa. Inmediatamente debajo de ese protector está montada la empuñadura y el dispositivo de disparo del fusil, el cual se sujeta al referido tubo metálico mediante abrazadera.

En la parte de tubo visor conveniente va suje-



74871

ta, mediante un tornillo de presión, una abrazadera, que se prolonga en un brazo articulado a su vez a otro que prolonga la mordaza con tornillo de presión, mediante la cual se fija el dispositivo en el casco del bote empleado.

5 Otros detalles del conjunto a que nos referimos son: un soporte próximo al objetivo del visor, y destinado a montar en él un proyector luminoso, y el carrete del fusil que permite recoger el arpón.

10 Dentro de las reivindicaciones que se establecen pueden fabricarse fusiles para la caza submarina, de las formas, tamaños y materiales que se juzguen adecuados, según la aplicación concreta de que se trate, sin que tales variaciones, así como las que puedan introducirse en detalles de su presentación y organización, afecten a la esencialidad reivindicada, por lo que los fusiles que se construyan, dentro  
15 de la idea general reseñada, con cualquiera de esas modificaciones, no serán sino variantes, igualmente comprendidas y protegidas por el presente registro.

20 En esta idea, las adjuntas figuras corresponden únicamente a una forma de ejecución, sin carácter alguno limitativo, que se presenta a título de ejemplo de realización, para concretar cuanto se dice en esta memoria descriptiva.

25 La figura presenta la proyección del dispositivo que se reivindica sobre un plano paralelo a los ejes de su visor y del tubo de lanzamiento del arpón, cuyo plano sec-



4.-

1.74871

ciona perpendicularmente el casco de la embarcación.

Con referencia a dicha figura y a los números que sobre ella designan las partes y detalles del dispositivo representado, que interesan a los fines de esta memoria, la descripción del mismo es como sigue:

El elemento fundamental del dispositivo es el tubo metálico 15, de la longitud adecuada en cada caso, en cuyo extremo inferior va montada la lente 19, que permite un campo de visión lo suficientemente amplio, llevando grabada esa lente una retícula, en forma de cruceta, para efectuar la puntería con la máxima exactitud.

Esta lente, al quedar situada en su posición normal de uso, por debajo de la superficie del agua, facilita perfectamente la visión, evitando los fenómenos de reflexión y refracción.

Se complementa el dispositivo para la visión con otro cristal óptico 1, montado en el extremo superior del tubo 15, que permite obtener perfectas imágenes submarinas.

Sobre este cristal va el protector 7 de caucho o plástico, adaptable a la parte de cara que circunda el ojo, y que constituye el extremo superior del visor.

El dispositivo se fija en el casco 6 de cualquier tipo de embarcación, mediante la horquilla 4 y tornillo prensa 5, montado mediante la articulación 3 en el soporte 2, de la abrazadera 12, del tubo 15, sujeta mediante el tornillo de presión 13.



5.-

7487

5 Esa articulación o rótula 3 permite dar al visor la inclinación que se desée respecto a la vertical, mientras que aflojando el tornillo 13 puede modificarse la altura del tubo 15, para adaptar su posición a la comodidad del observador y a la altura de la embarcación.

En el tubo 15, mediante los dispositivos 10 y 16, va acoplado el fusil 14, o tubo destinado a lanzar el arpón 18.

10 Finalmente, en un extremo del tubo 15 está dispuesta la empuñadura 9, y el dispositivo 8 de disparo del fusil, mientras que en el otro extremo va montado el soporte 17, para un pequeño proyector eléctrico que complementa el dispositivo, y en el se indica el carrete en que está enrollado el tirante del arpón.

-----



6.-

74871

N O T A.-

=====

El presente modelo de utilidad comprende las siguientes reivindicaciones:

5 1.- Fusil para la caza submarina desde superficie, caracterizado porque está constituido por un visor, formado por un tubo metálico, en cuyos extremos van montadas las lentes correspondientes a su ocular y objetivo; yendo dis-  
puesta a continuación de la primera una boquilla de caucho, destinada a apoyar la parte de la cara que circunda el ojo,  
10 y en la proximidad del objetivo un soporte exterior para un proyector; cuyo visor se completa con una empuñadura, próxima al ocular, en la que va montado el dispositivo de disparo del fusil.

15 2.- Fusil para la caza submarina desde superficie, según lo reivindicado en el punto anterior, caracterizado porque el tubo del visor va abarcado por una abrazadera, que se fija en él mediante un tornillo de presión, y se prolonga en un brazo, articulado a su vez al brazo de una mordaza con tornillo de presión, destinada a montar el dispositivo  
20 en el casco del bote.

3.- Fusil para la caza submarina desde superficie, según lo reivindicado en los puntos anteriores, caracterizado porque el tubo del visor lleva unido, mediante abrazaderas, el tubo lanzador del arpón, en cuyo tubo a su vez



7.-

74871

esté montado el carrete de recogida del mismo.

4.- Fusil para la caza submarina desde superficie.

5 Según se describe y reivindica en la presente memoria descriptiva y se ilustra con los dibujos que a la misma se acompañan.

Consta esta memoria de siete hojas foliadas y escritas a máquina por una sola cara.

Madrid, a 9 de Julio de 1959.

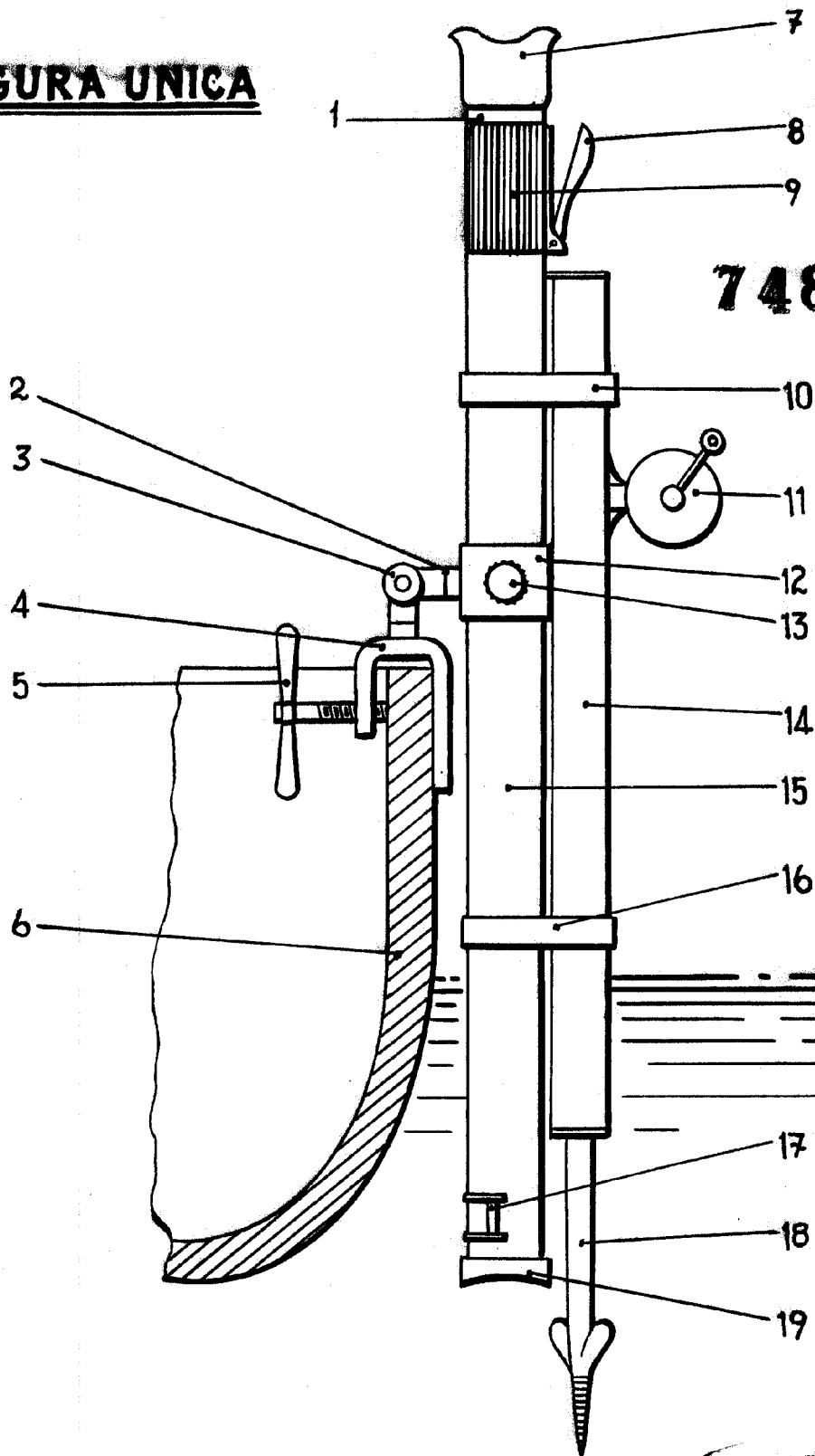
GULLERMO ROEY

R. R.

**FIGURA UNICA**



**7487**



**ESCALA VARIABLE**  
GUILERMO ROSSI  
S.A.