



74856

8 JUL



tar la siguientes ventajas:

a.- Cerrado presenta una superficie lisa análoga a la de la tapa de una puerta, puerta de armario, etc., etc.

b.- Se abre y cierra con facilidad.

10 c.- Permite mantener la cama hecha, sin plegadura ni daño para la ropa.

d.- Posee nichos que actúan de mesitas de noche.

e.- Posee mecanismo compensador de longitud para que el cabecero se acerque a la pared.

15 f.- Posee mecanismo de patas retractiles ocultables.

En el adjunto plano se ha representado una forma de ejecución del modelo de que se trata.

20 La figura 1 representa un mueble, cerrado, visto de frente.

La figura 2 es una sección de un mueble, mostrando en línea discontinua como se abre o despliega y como compensa la longitud de la altura por corrimiento horizontal,

25 La figura 3 representa un alzado lateral del mecanismo compensador.

La figura 4 representa un alzado frontal parcial del mismo, y

La figura 5 representa el mecanismo de patas retractiles giratorias ocultables.

30 Como puede apreciarse, el mueble consta de un tablero (1) adosado al somier (2) en cuyo bastidor va un eje (3) sobre el que bascula el conjunto según las flechas (4). Este eje gira sobre un montante (5) de pletinas (6) fijas a los laterales y va retenido por bolas (7) u (8) en posiciones (a) y (b) correspondientes a una u otra de las posi-

35

74856



turas horizontales de compensación, obrando las bolas de elemento de retención en virtud de la acción del resorte (9).

40 Las patas (10) van montadas sobre un eje (11) solicitado por un resorte (12) en sentido de atraer las patas hacia la armadura del somier (13), yendo dicho eje deslizante en un tubo (14) y estando dotado de un gatillo (15) mediante cuyo giro en cuarto de vuelta se posibilita el corrimiento del eje o bien su inmovilización, en combinación con la ranura (16) del tubo (14), con lo que la pata queda bien en posición de trabajo, o bien girada y oculta para cuando se recoja la cama.

45 Este modelo es realizable en cualesquiera tamaños y materiales adecuados, siendo susceptible de toda clase de modificaciones de detalle que no alteren su fundamento.

-:- N O T A -:-

Los puntos de invención propia y nueva que se presentan para que sean objeto de este modelo de utilidad, en España, por veinte años, son los siguientes:

55 1ª.- Mueble cama empotrable plegable perfeccionado, caracterizado porque consiste en un tablero adosado a la armadura del somier que posee un eje sobre el que gira cerrando el hueco de un armario empotrado o nicho, o bien tomando posición horizontal, para lo cual el eje gira sobre un soporte a lo largo del que tiene deslizamiento y retención en virtud de juegos de dos bolas impulsadas por resortes, posibilitando un deslizamiento horizontal.

60 2ª.- Mueble cama empotrable plegable perfeccionado, caracterizado porque las patas van montadas en los extremos de un eje solicitado por un resorte en sentido de

65

74856-8



70

atraer las patas hacia la armadura del somier, yendo dicho eje deslizando en un tubo y estando dotado de un gatillo que, en combinación con una ranura de dicho tubo, posibilita, por giro de un cuarto de vuelta, el corrimiento del eje o su inmovilización, con lo que la pata queda recogida y oculta o en posición de trabajo.

32.- "MUEBLE CAMA IMPOTRABLE PLEGABLE PERFECCIONADO".

75

Tal y como se ha descrito en la memoria que antecede, representado en el dibujo que se acompaña y para los fines que se han especificado.

Consta la presente memoria descriptiva de cuatro hojas escritas a máquina por una sola cara.

Madrid, 8 de Julio de 1959



8 JUN 10

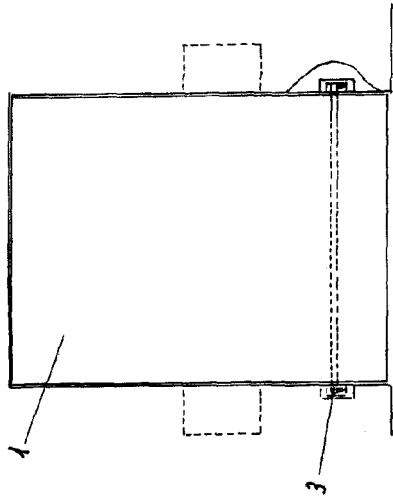


Fig. 1

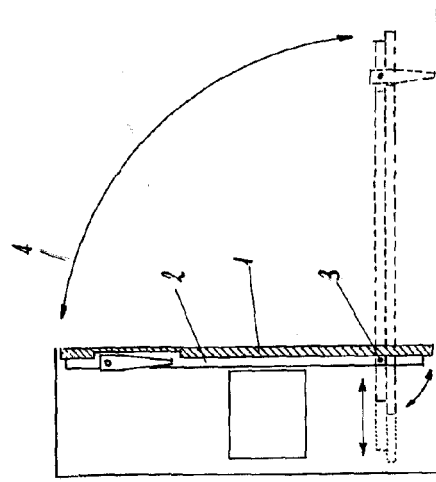


Fig. 2

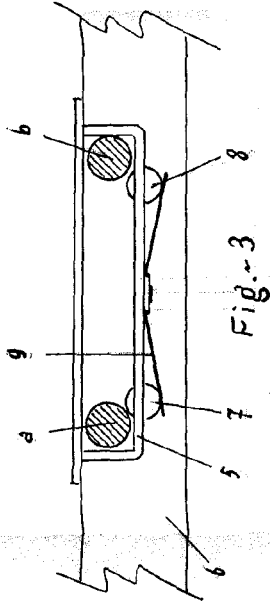


Fig. 3

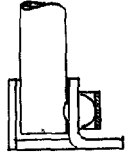


Fig. 4

74856

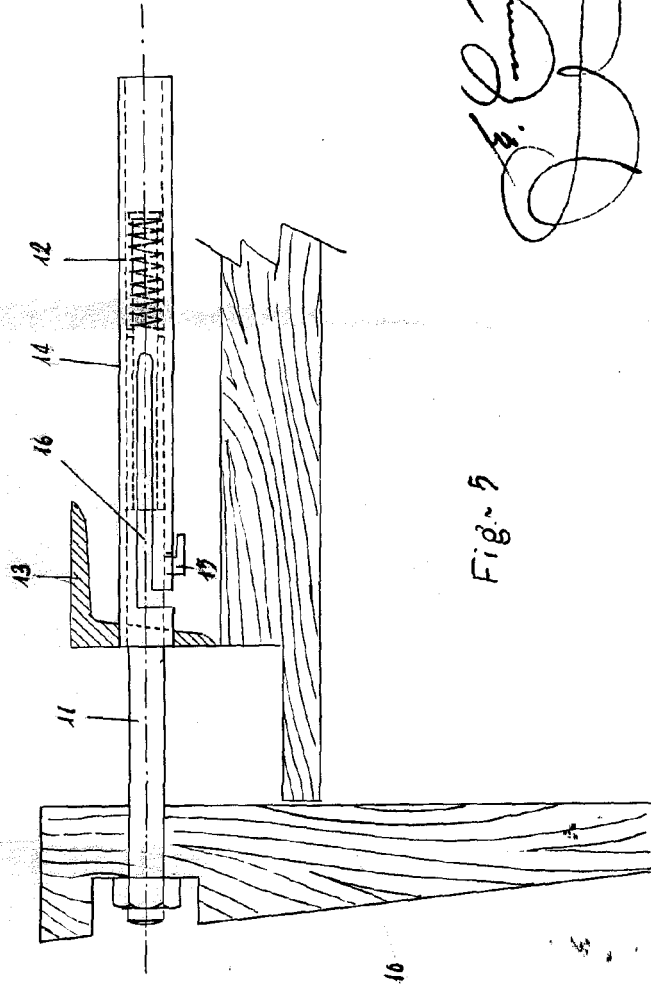


Fig. 5

