

74851



6 Jul

74851

- 1 -

MEMORIA DESCRIPTIVA

que se acompaña

a la solicitud de

un MODELO DE UTILIDAD, por veinte años en España,
a favor de DON JULIO ALMODOVAR BOTELLA, de nacionalidad española, residente en ASPE (Alicante)

por:

«UN ESPECIERO PERFECCIONADO»

- 0 - 0 - 0 -

74851



5

La invención a que se refiere la presente memoria, constituye una novedad industrial, con características y ventajas que la hacen merecedora del privilegio de explotación exclusiva que por ella se solicita, de acuerdo con las prescripciones del Estatuto vigente sobre Propiedad Industrial, de 26 de Julio de 1.929, texto refundido, publicado el 30 de abril de 1.930.

10

El presente registro de Modelo de Utilidad, concierne como su enunciado indica, un especiero perfeccionado, de acuerdo con la descripción detallada que del mismo se realiza, debiendo interpretarse siempre este concepto en su mas amplio sentido y nunca en limitativo

15

Para mejor comprensión de este objeto, se adjunta a la presente memoria descriptiva, una hoja de planos en la que a título de ejemplo, se representan todas y cada una de las partes que lo forman y relación que guardan entre si.

20

En la citada hoja de dibujos, se aprecian las siguientes referencias:

FIGURA PRIMERA.- Representa el envase propiamente dicho, constitutivo del especiero, cuya protección se solicita.

25

En la misma tenemos:

1.- Envase, de forma cilíndrica regular y de altura conveniente, fabricado en cualquier clase de material apropiado, pero con preferencia plástico transparente, para permitir la visualidad del producto contenido.

30

2.- Conducto de salida de la especia y que está constituido por un número conveniente de aberturas, de configuración adecuada y previstas en un lateral del en-



vase.

35 3.- Aletas situadas en proyección teórica circular fijadas en forma inseparable al fondo del envase en diámetro conveniente y en posición vertical con respecto al eje de figura del mismo

40 Estas aletas, están configuradas por planos ligeramente curvados en medias cañas y cuya misión, está determinada con relación a otras aletas situadas en la propia tapa del envase, para batir la especia, la que como es sabido, por sus características higroscópicas se satura de humedad y se apelmaza.

45 4.- Resaltes periféricos establecidos en el borde inferior del envase y cuya situación permite el mas sencillo accionamiento del especiero, ya que quedan acondicionadas zonas antideslizantes a la presión digital del usuario.

FIGURA SEGUNDA.- La misma representa la tapa del envase.

En la misma tenemos:

50 Superficie superior de cierre, cuyo elemento presenta la misma dimensión y forma que el borde del envase.

55 6.- Resaltes adaptados en la propia tapa, cuya finalidad es la misma que en los correspondientes inferiores del especiero.

7.- Planos de proyección circular teórica, interrumpidos por cortes oblicuados y que forman tres piezas de ajuste a presión hermética sobre los laterales del envase que ha de cerrar.

60 Periféricamente y los sectores constitutivos de



los rebordes, se presenta una zona saliente para la fijación de la tapa sobre el reborde superior del envase.

65

Los planos cortados -7- citados, son ligeramente curvados para permitir su alojamiento en los laterales del especiero.

Entre cada dos planos, queda una abertura cuya longitud es aproximadamente la misma que el largo de uno de estos planos, los que a su vez entre si son iguales en forma y dimensiones.

70

En la posición abierta del especiero, en cuya fase, el producto contenido sale libremente por los conductos practicados -2-, los planos laterales -7-, por un movimiento de giro se han desplazado liberando la salida -2-.

75

El movimiento prolongado giratorio, hará coincidir cualquiera de los planos laterales -7- sobre la salida -2- y entonces esta quedará bloqueada.

80

8.- Constituyen las aletas de la tapa, solidarias en su acción a las acondicionadas en el envase, y citadas en la referencia -3- de la figura 1ª.

85

Su forma y disposición es la misma, pero quedando las aletas de la tapa, en un diámetro mayor con relación a sus correspondientes inferiores.

En este caso, al desplazarse por efecto de giro, tapa y envase, las aletas juegan y en su desplazamiento contrario, provocan un batido centrífugo de la especia, dejando esta suelta que por su propia compresión y absorción de humedad de la atmósfera queda apelmazada y en estas condiciones su salida al exterior, por las ranuras correspondientes es sencilla.

90

FIGURA TERCERA.- La misma, representa el dispositivo

74851

8 JUL
8 JUL



completamente cerrado.

Se aprecia la superposición de los planos laterales -7- sobre los orificios -2-.

95

La dirección respectiva de las flechas, representadas en una u otra dirección determinará el desplazamiento lateral de la tapa sobre el envase y liberará dichas salidas o las bloqueará en su prolongado giro.

100

Las referencias -1- a -8- inclusive, por haber sido anteriormente descritas, no se considera precisa su repetición.

Sus ventajas, son variadas, citándose entre otras, las siguientes:

Económico, práctico, resistente, duradero, efectivo.

105

Hecha la descripción precedente, es preciso añadir que los detalles de realización de la idea expuesta, pueden variar, sin que por ello cambie la esencia de la invención que es la que se desprende de los párrafos que anteceden y se reivindica en la siguiente

N O T A

110

En resumen: El Modelo de Utilidad que se solicita, recaerá sobre las reivindicaciones siguientes:

115

1ª.- UN ESPECÍMEN PERFECCIONADO que se caracteriza por comprender un cuerpo que constituye el envase propiamente dicho, de forma, cilíndrica y de material y dimensiones convenientes, que presenta en su arista inferior y fondo, una pluralidad de resaltes, en número y disposición apropiada, adaptados como elementos antideslizantes a la presión digital del usuario, comportando tres aletas interiores, situadas en un diámetro adecuado y en proyección teórica circular, con separación convenientes,

120



estando configuradas dichas paletas por secciones ligeramente curvadas, presentando en un lateral de la cobertura, unas ranuras de forma y dimensiones apropiadas, que permiten la salida al exterior del producto.

125

2ª.- UN ESPECIERO PERFECCIONADO según reivindicación anterior que se caracteriza, por comprender una tapa de cierre, de ajuste hermético, que está constituido por un plano, cuya estructuración y dimensiones corresponden a la sección del envase, presentando un reborde disconti-

130

nua de adaptación sobre el resalte perimétrico del especiero y tres planos laterales curvados en graduación correspondiente a la circunferencia del envase sobre el cual se ha de adaptar, estando estos planos, cortados en zonas rebajadas oblicuamente y presentando entre cada

135

dos bandas citadas, una abertura, cuya separación es equivalente a la longitud de los planos citados, disposición que permite por el giro de la tapa sobre el cuerpo del envase, liberar o bloquear las ranuras de salida de la especia, presentando asimismo en su parte central, en

140

sentido equidistante y en un diámetro mayor que las paletas inferiores del especiero, otra diversidad de resaltes cuya finalidad es la misma que las correspondientes al cuerpo del envase.

145

3ª.- UN ESPECIERO PERFECCIONADO.

Todo conforme queda descrito en la presente memoria que consta de seis páginas escritas a máquina y dibujos que se acompañan.

Madrid, 8 de Julio de 1.959

JOSE LAHIDALGA

74851



Fig. 1ª

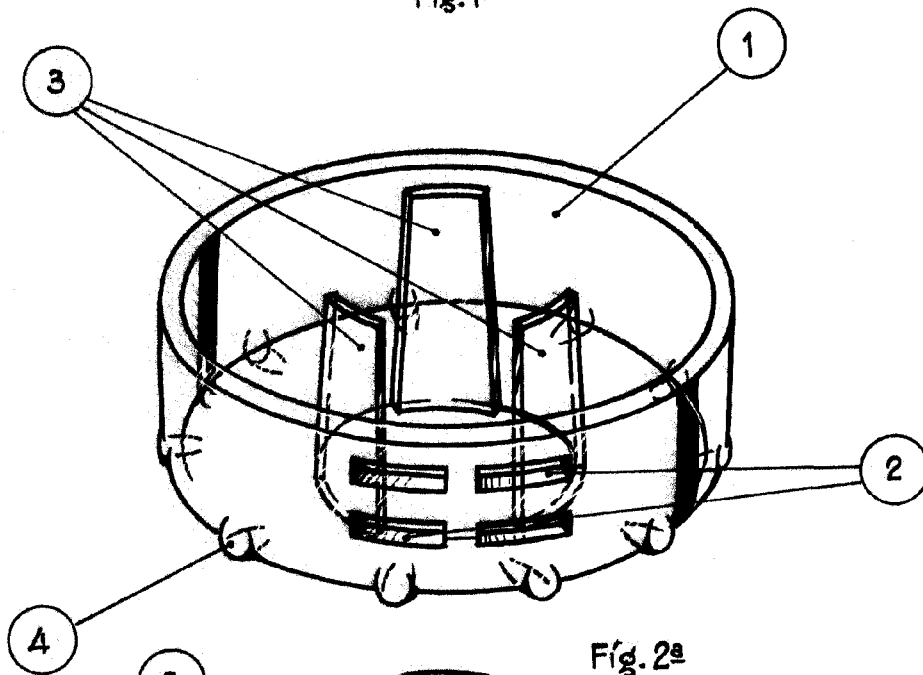


Fig. 2ª

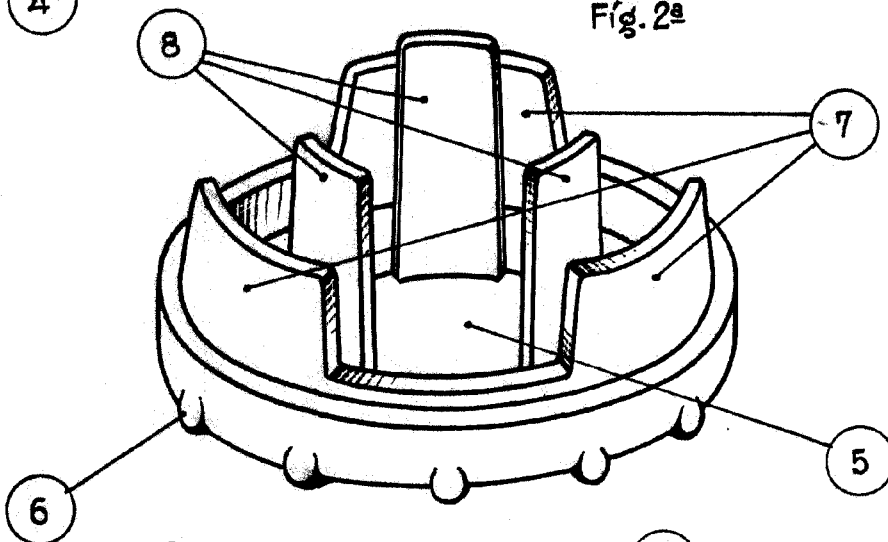
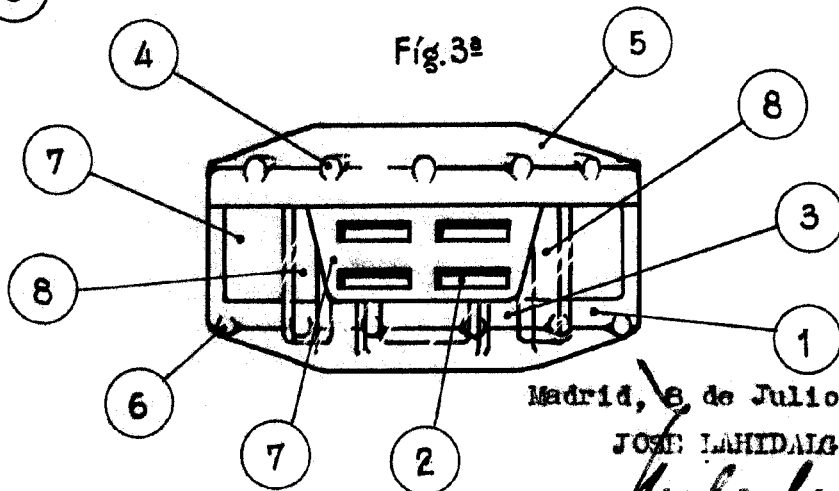


Fig. 3ª



Madrid, 8 de Julio de 1959

JOSE LAHIDAIGA

Julio

Escala variable.