

10 OCT. 1959



74841

74841

MEMORIA DESCRIPTIVA
para solicitar
M O D E L O D E U T I L I D A D
en
E S P A Ñ A
por VEINTE años

a nombre de EDUARD KRENZER, de nacionalidad alemana, residente en Schuhmarkt 3, Hilders/Rhön, Alemania, por:
"UNA TAZA PARA INODOROS, URINARIOS, LAVABOS Y SIMILARES".

Es conocido el montar en las tazas de inodoros, urinarios e instalaciones semejantes, recipientes con sustancias, que al ser bañadas con agua, ejercen una acción desodorante y casi siempre también desinfectante. Una proposición conocida de este tipo estriba en sujetar en la taza, con ayuda de ventosas, un recipiente consistente en una bolsa de caucho ranurada. De acuerdo con otra proposición conocida, se trata de colgar un recipiente de tela metálica con ayuda de alambres, que se introducen a través de las aberturas de desagüe, sosteniéndose en el engrosamiento por el que pasa el agua, con ayuda de lazos. Otras propo-

748411

100



siciones no se diferencian sustancialmente de las anteriormente mencionadas, nada más que en la forma de la sujeción del recipiente a la taza o en el interior de ésta.

Las proposiciones conocidas han demostrado ser inservibles, ya que ni las ventanas ni las suspensiones con alambres, aseguran una sujeción duradera. El recipiente corre constantemente peligro de caer en la taza, desde la que pasa al desagüe, provocando obstrucciones en el mismo, si no se retira oportunamente. Los recipientes montados de la manera conocida, dificultan también la limpieza de la taza. Por lo tanto, hay que retirar el recipiente de la taza antes de la limpieza, para volver a sujetarlo a continuación. Esto mismo es necesario, cuando se desee someter al propio recipiente a una limpieza, lo que es inevitable de tiempo en tiempo. Los recipientes montados de la manera conocida, dificultan también considerablemente la corriente del agua de limpieza, por lo cual se han de montar relativamente muy delante en la taza. Esto tiene el inconveniente de que las sustancias desodorantes únicamente son alcanzadas por el chorro principal del agua de barrido. Ahora bien, si se desea conseguir una desodorización lo más perfecta posible, es necesario que precisamente el agua que todavía sigue saliendo después del barrido propiamente dicho, y que ulteriormente se queda en la taza en forma de agua residual, fluya por encima de las sustancias desodorantes, de modo que este agua residual reciba un elevado contenido de tales sustancias. Tratándose de suspensiones con alambres, hay que agregar a todo esto, que el alambre se corroe debido a la influencia continua de la humedad. Por consiguiente se destruye con el tiempo y bajo la acción del agua saliente, se forman manchas de óxido en la pared de la taza.

Los inconvenientes arriba descritos son eliminados por

748411

100



el invento, Este consiste en que la taza, por debajo de la salida del agua de barrido o de lavado, tiene un recipiente de paso para el agua de lavado, con aberturas de salida hacia el interior de la taza, hecho del mismo material que la taza y formando con ésta una pieza, cuyo recipiente de paso sirve para alojar un agente que mejora el olor, que desinfecta o que mejora el ambiente de otro modo. El recipiente puede estar dispuesto en forma de un peine sobre la pared de la taza, adecuadamente muy contiguo a ella. La disposición puede también ser tal que el recipiente para el alojamiento del medio mejorador del ambiente consiste en una cámara dispuesta a modo de nicho dentro de la pared de la taza, cuya pared limitadora hacia el interior de la taza está perforada, de modo que el agua de lavado que fluye por la pared de la taza pueda penetrar en la cámara y salir de nuevo de ella. Una forma de realización especialmente ventajosa del invento consiste en que el recipiente es una cámara dispuesta en el dorso de la pared cóncava de la taza y porque la pared de la taza que limita esta cámara está provista de perforaciones a través de las cuales el agua de barrido penetra en la taza pasando por la cámara.

La taza de acuerdo con el invento está indicada para toda clase de instalaciones, en las que existan aguas residuales malolientes, insalobres o perjudiciales de cualquier otro modo, tales como p.e. instalaciones de retretes, urinarios, lavabos y similares.

La pared de la oquedad que mira hacia el interior de la taza, puede estar provista de ranuras longitudinales o transversales, así como de lumbreras redondas, de forma de gotas o de cualquier otra forma. Asimismo se puede prever en lugar de una oquedad abierta hacia el interior de la taza, dos o más de ta-

7 4 8 4 1 1

100



las oquedades. El agente desodorante, desinfectante o que sirva para cualquier otro fin, se puede introducir en la oquedad o en las oquedades, a través de las lumbreras situadas en la pared correspondiente al interior de la taza. Ahora bien, igualmente se puede prever para tal fin una entrada especial, p.e. una entrada abierta hacia la parte posterior de la taza.

De acuerdo con el invento, el soporte para el agente desodorante o similar consiste en el mismo material que la taza y forma una sola pieza con la misma. Ello tiene la ventaja de que no es posible que el soporte se caiga, tal como ocurre con los soportes conocidos montados ulteriormente. En la realización de acuerdo con el invento, también la última parte del agua de barrido, que se queda después en la taza, fluye a través del soporte, por lo cual se enriquece de manera segura con sustancias desodorantes y, dado el caso, desinfectantes. Además de esto, la fabricación total de la taza con soporte en el curso de la fabricación de la taza, se simplifica sustancialmente. Como el soporte se encuentra por entero en la pared de la taza, o bien en el caso de realización como peine adosado sobresale tan sólo un poco, no se halla expuesto al peligro de deterioros, p.e. durante la limpieza de la taza. Asimismo queda asegurado un barrido uniforme del agua de limpieza sobre la pared de la taza.

La idea del invento ha sido ilustrada en el dibujo a base de algunos ejemplos de realización, y el invento será explicado nuevamente a continuación a base del dibujo:

En las figuras 1, 3, 5 y 6 se han reproducido sendos cortes longitudinales a través de una taza de inodoro realizada de acuerdo con el invento. Las figuras 2 y 4 muestran cortes parciales por las líneas I-I de las figuras 1 y 3. En la figura 7 se ha representado una vista parcial desde el dorso y en la figura 8 una vista desde arriba sobre la taza reproducida en la

74841

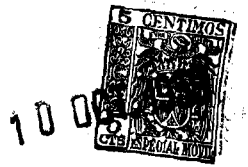


figura 6.

En las figuras, se ha designado con 1 la taza y con 2 la alimentación del agua de barrido o lavado.

5 En las formas de ejecución representadas en las figuras 1 y 3 está provista dentro de la pared de la taza una cámara dispuesta a modo de nicho, la cual sirve para recibir el medio mejorador del ambiente y cuya pared limitadora que ha de mirar hacia el interior de la taza está perforada.

10 En el caso de la figura 5 se ha dispuesto por debajo de la salida 2 para el agua de barrido, un recipiente 9 en forma de peine. Este recipiente en forma de peine se halla abierto por arriba en el caso del ejemplo, pero puede a su vez estar cerrado por arriba o recibir cualquier otra forma. En lugar de un
15 recipiente 3 en forma de peine puede recibir formas distintas, p.e. similar a la de una jabonera modelada en el interior, según sea destinado para un material trozeado, granulado o pulverulento.

20 En las formas de realización representadas en las figuras 6 a 8, que se consideran preferibles, el recipiente que recibe el medio mejorador del ambiente consiste en una cámara dispuesta sobre el dorso de la pared cóncava de la taza, cuya pared limitadora 14 que ha de mirar hacia el interior de la taza está provista de perforaciones 15 y 16, de las cuales las 15
25 son aberturas para la entrada y las 16 son para la salida del agua que en el lavado penetra en la cámara. Para la entrada del agua en la cámara puede preverse también una alimentación directa desde la tubería 2 de agua de barrido. Esto procede especialmente cuando el cuerpo hueco 3 está llevado hacia arriba en tal medida que limita directamente con la alimentación del agua de
30 barrido.



10
74841

5 Sobre el fondo del cuerpo hueco 3 se han previsto en el ejemplo, todavía, nervios de apoyo 17 sobre los cuales puede colocarse y mantenerse seco en el período entre dos procesos de barrido el agente 18 que cede la sustancia mejoradora del olor o de acción distinta.

10 Las aberturas del recipiente de paso dirigidas hacia el interior de la taza pueden tener cualquier forma. Así, por ejemplo, como puede verse por las figuras 1 y 2 pueden tener la forma de ranuras alargadas 5. En este caso, por lo general, resulta supérfluo prever aberturas especiales de entrada y de salida para el agua de barrido. También, en tal realización, el agente mejorador del ambiente puede introducirse en el recipiente por las aberturas. Pero éstas pueden también ser circulares, como se representa en las figuras 3, 4 y 6. Para introducir el agente mejorador del ambiente, en esta realización, se necesita un acceso especial al interior de la cámara. En el caso de la figura 3, se prevé para ello un canal 7 abierto hacia el dorso de la cámara, el cual está cerrado con una trampilla. En la forma de realización representada en las figuras 6 a 8 se dispone para el mismo fin, en un lado de la cámara 13, una abertura que puede obturarse con un cierre 19 de cualquier clase. La abertura obturable, como es natural, puede preverse también en cualquier otro punto.

N O T A

25 Los puntos que como característica de novedad se presentan para que sean objeto de este Modelo de Utilidad en España,

74841 10 06



por VEINTE años, son los siguientes:

5 1^a. - Una taza para inodoro, urinario, lavabo o similares, en las cuales existen aguas residuarias o líquidos malolientes, peligrosos para la salud o similares, caracterizada porque la taza, por debajo de la salida del agua de lavado o barrido, tiene un recipiente de paso para el agua de lavado con aberturas hacia el interior de la taza, cuyo recipiente sirve para alojar un agente que mejora el olor, desinfectante o que mejora de otro modo el ambiente, y cuyo recipiente está hecho del mismo material que la taza y forma con ésta una pieza.

10 2^a. - Una taza según se reivindica en el punto 1, caracterizada porque el recipiente tiene la forma de un peine sobre la pared de la taza que, convenientemente, se aplica estrechamente a ella.

15 3^a. - Una taza según se reivindica en el punto 1, caracterizada porque el recipiente consiste en una cámara dispuesta dentro de la pared de la taza, a modo de nicho, cuya pared de limitación que queda hacia el interior, está perforada, de modo que el agua de lavado que fluye sobre la pared de la taza pueda penetrar en la cámara y volver a salir de ella.

20 4^a. - Una taza según se reivindica en el punto 1, caracterizada porque el recipiente consiste en una cámara dispuesta sobre el dorso de la pared de la taza, y porque la pared de limitación que queda hacia el interior de la taza está provista de perforaciones, por las cuales fluye el agua de lavado a través de la cámara dentro de la taza.

25 5^a. - Una taza según se reivindica en los puntos 1 a 4, caracterizada porque la limitación de la cámara o de las cámaras de paso, que queda hacia el interior de la taza, está provista de ranuras alargadas, ranuras transversales, perforacio-

30



748411

10

nes redondas u otras aberturas de forma distintas.

5 6^a. - Una taza según se reivindica en los puntos 1 a 4, caracterizada porque para la colocación del agente de mejora del olor o similar, se prevé un acceso especial a la cámara o a las cámaras de paso.

7^a. - Una taza según se reivindica en los puntos 1 a 6, caracterizada porque se preven perforaciones para la entrada de agua en la cámara de paso y, ventajosamente, perforaciones menores para la salida del agua que ha entrado.

10 8^a. - Una taza según se reivindica en los puntos 1 a 7, caracterizada porque el recipiente de paso está provisto de perforaciones, por ejemplo, en forma de ranuras alargadas, a través de las cuales el agua de lavado puede entrar y también salir.

15 9^a. - Una taza según se reivindica en los puntos 1 a 8, caracterizada porque sobre el fondo del recipiente de paso están dispuestos nervios de apoyo o similares para el agente que cede sustancias mejoradoras del olor o de acción distinta.

20 10^a. - Una taza según se reivindica en los puntos 1 a 9, caracterizada porque el recipiente de paso está unido con la alimentación del agua de barrido por medio de una entrada directa de agua de barrido.

11^a. - Una taza para inodoros, urinarios, lavabos y similares.

25 Tal y como se ha descrito en la Memoria que antecede, representado en el dibujo que se acompaña y con los fines que se



74841

han especificado.

Esta Memoria consta de nueve hojas escritas a máquina por una sola cara.

Madrid, 10 OCT. 1959

F. A.
Alberto de Elizaburu
Fm. Fedec.
[Handwritten signature]

DG/.



Fig. 1 74841

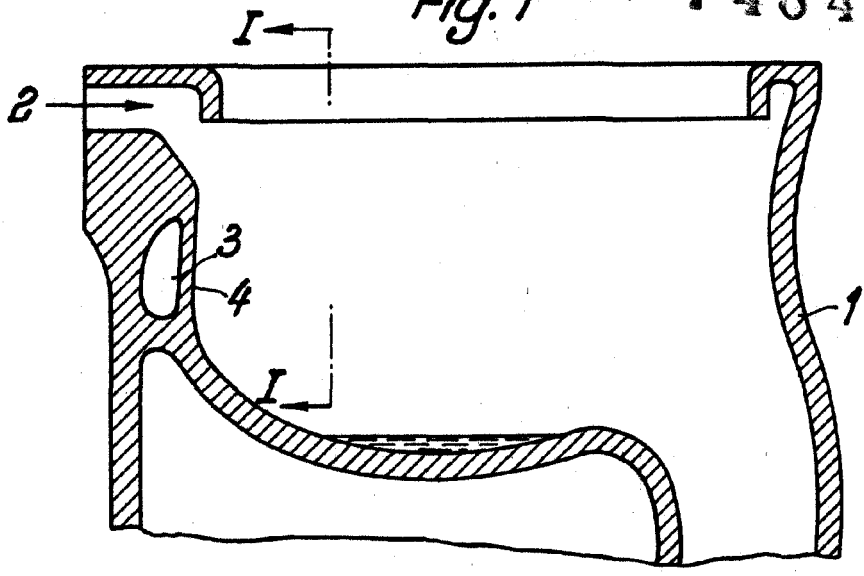
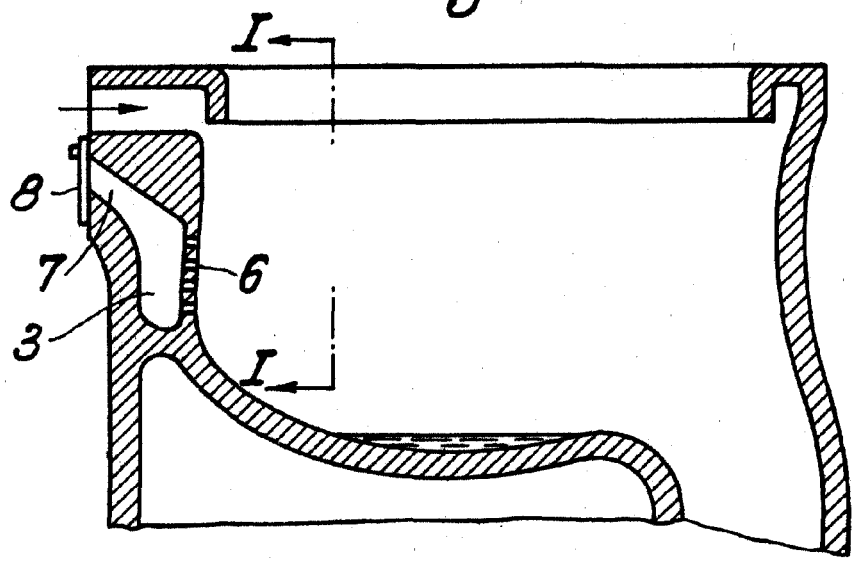


Fig. 3



W. B. ...

1/12/1909



74841

Fig. 2

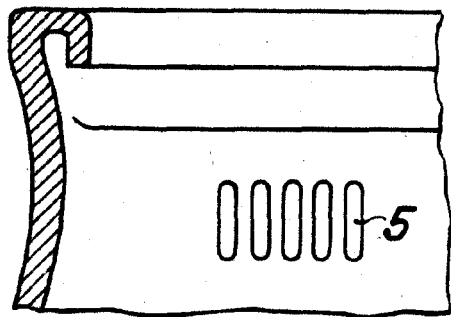


Fig. 4

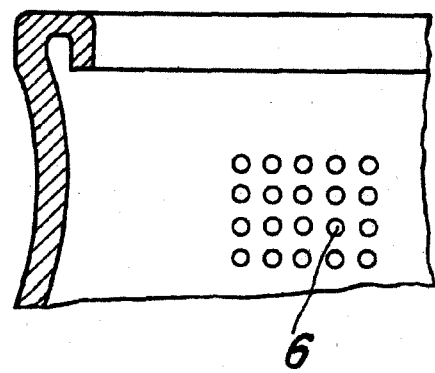
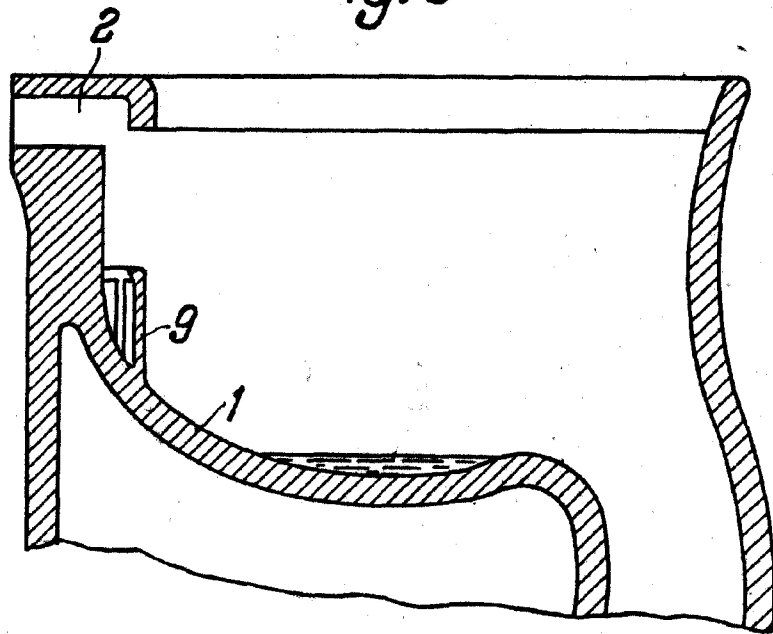


Fig. 5



Handwritten signature or initials

019/79



74841

Fig. 6

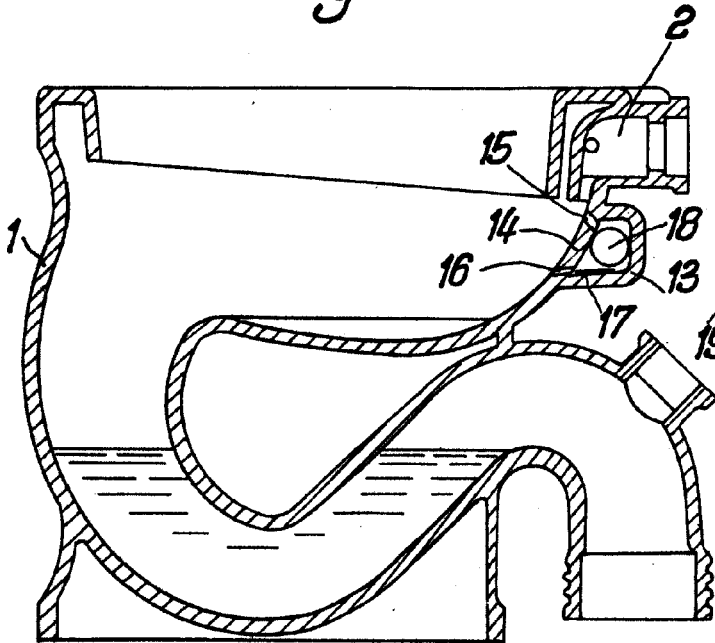


Fig. 7

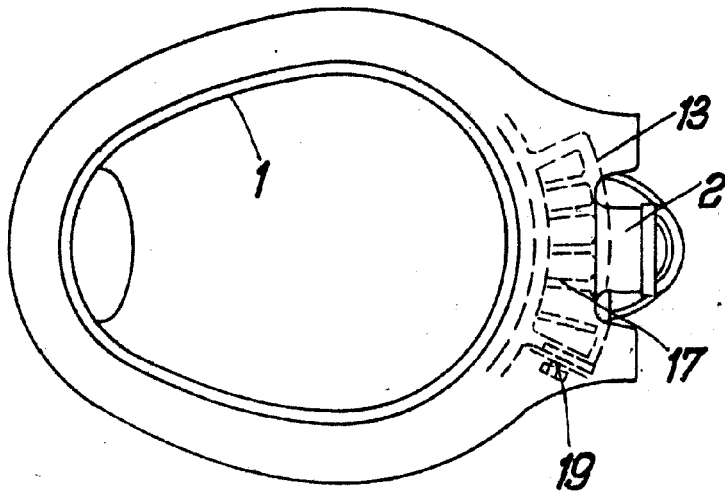
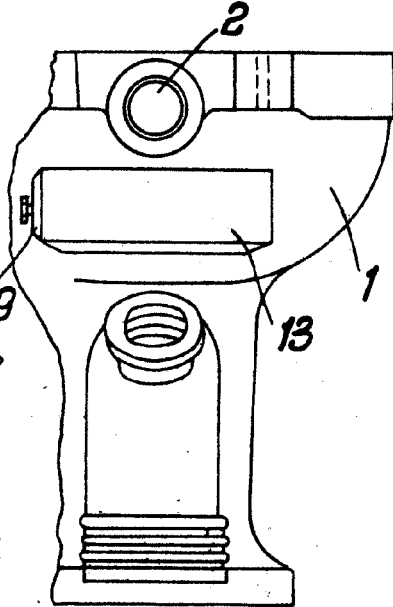


Fig. 8