



ria y luego sujetar la correspondiente base sobre la que se monta el enchufe. Aparte de que estas operaciones resultan molestas, la mayoría de las veces producen desconchamientos, roturas de azulejos, cuando se trata de montarlos en cuartos de baño o cocinas y en general un deterioro de la decoración sumamente molesto. Por otra parte, las huellas del lugar en donde ha estado un enchufe son difíciles de disimular y afean siempre la pared, cuando se cambia el enchufe de situación.

En vista de las dificultades citadas, se ha creado este nuevo tipo de enchufe eléctrico que resuelve satisfactoriamente todos estos inconvenientes, ya que está provisto de medios propios para su sujeción en cualquier superficie lisa, sin precisar ninguna previa preparación y sin dejar huella o estropear la pared. Nos encontramos pues ante una mejora de tipo utilitario que hace merecer a su creador el privilegio de exclusividad que implica el presente Modelo de Utilidad.

El nuevo enchufe eléctrico a que nos venimos refiriendo se caracteriza esencialmente por llevar solidariamente unida a su parte inferior una ventosa de goma de suficiente amplitud, cavidad y flexibilidad, para que, convirtiéndose en la base del enchufe, pueda adherirse por su fuerza de succión sobre cualquier superficie lisa, tal como azulejos, cristales, madera pulimentada ó pintada - al plástico, paredes lisas, etc.

Con objeto de facilitar la comprensión de las características generales que dejamos expuestas, se acompaña una lámina de dibujos en la que se representa un caso de realización práctica de uno de estos enchufes, el cual



baño ó aseo, cocina e incluso en lugares que resultaria
difícil colocar un enchufe corriente, con la particulari-
dad de ser rapidísimo el montaje, no requerir herramienta
y no estropear ni dejar huella, en la pared.

75 Por último, conviene reseñar que las formas del
enchufe y de su base, los materiales, colores y tamaños,
pueden ser los más diversos, así como cualquier detalle
constructivo que no altere fundamentalmente lo esencial
del invento puesto de manifiesto en la siguiente

80 N O T A
=====

Los puntos nuevos y de propia invención que se -
presentan para su reivindicación en este Modelo de Utili-
dad, son:

85 1º.- Enchufe eléctrico perfeccionado, caracteriza-
do por llevar unida en su parte inferior una cazoleta de
naturaleza elástica y flexible, en forma de ventosa, de-
bidamente sujeta al cuerpo central de la caja del enchu-
fe por medio de un tornillo, con interposición de un dis-
co, actuando dicha cazoleta de base de montaje en cual-
90 quier superficie lisa, a la que se adhiere por la simple
fuerza de succión de la base-ventosa, sin precisar de -
tornillos ni de otros medios. Y

95 2º.- "ENCHUFE ELECTRICO PERFECCIONADO", de con-
formidad en un todo en lo esencial y fines industriales
a lo descrito en la precedente Memoria Descriptiva y grá-
ficamente representado en los adjuntos planos para su me-
jor comprensión.

Esta Memoria consta de CUATRO hojas escritas o me-
canografiadas por una sola cara a doble espacio en 97 lí-

- 5 - 74830



neas.

Valencia, 31 de Marzo de 1960
Por autorización del interesado

D. Alfredo Pale

Modelo de Utilidad

Hija unica

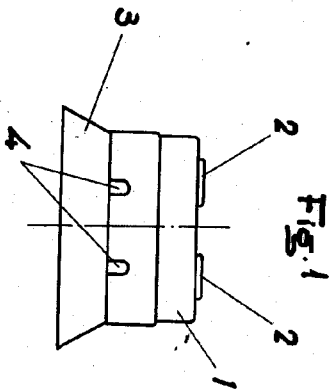


Fig. 1

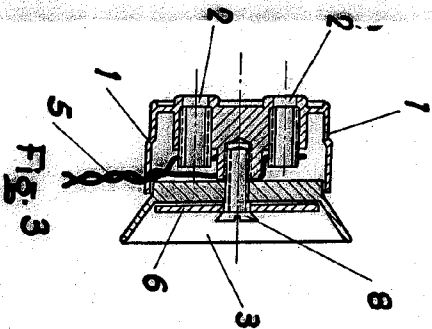


Fig. 3

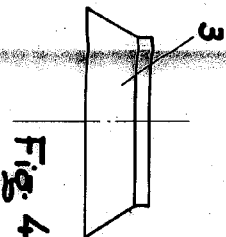


Fig. 4

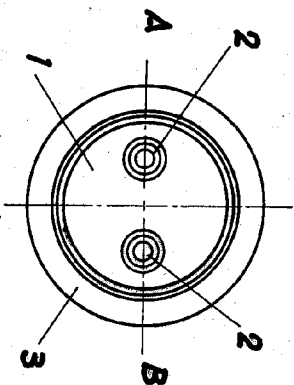


Fig. 2

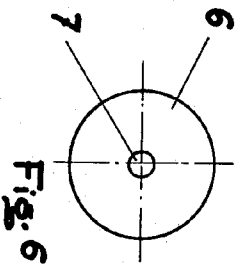


Fig. 6

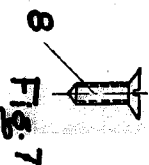


Fig. 7

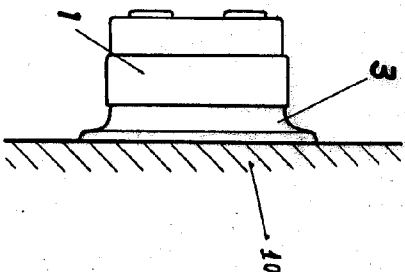


Fig. 8

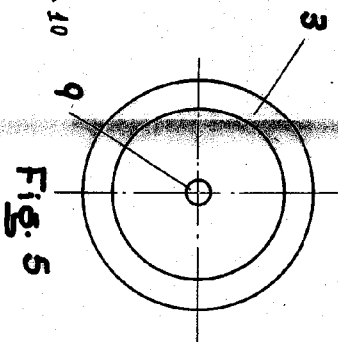


Fig. 5

74830

Escala variable
Valencia Julio 1959.

