



74798

MODELO DE UTILIDAD

por "Un cierre de quita y pón para bolsas destinadas a contener madejas u ovillos de torcidos de fibras textiles"

a favor de S. A. Francisco Torredemer, domiciliada en Tarra-
sa, Pasaje A.

5

MEMORIA DESCRIPTIVA

Se refiere el presente modelo de utilidad a un cierre que siendo aplicable de quita y pón en bolsas de material adecuadamente flexible y resistente destinadas a contener madejas u ovillos de torcidos de fibras textiles, ocluye a la bolsa impidiendo la salida en masa de su contenido cuando está colocado, pero permitiendo la de la mecha, que va fluyendo a medida que lo requiere el trabajo que se esté realizando.

En la hoja de dibujos que acompaña a la presente memoria, aparece representado el cierre que nos ocupa, mostrán-

15

23 JUN



74798

dole: Fig. 1, en sección por un plano diametral, estando aplicado a una bolsa cualquiera; y Fig. 2, en perspectiva estando desacopladas entre sí las dos piezas que lo componen.

Constituye el cierre de referencia, un aro que presenta un rellano inferior 1 en forma de corona circular y una pared cilíndrica periférica 2, adaptándose con adecuada holgura en el espacio que delimita esta, la aleta inferior circular 3 en forma de arandela, de un casquillo cuya pared cilíndrica 4 que se eleva desde el borde circular interior de aquella, es base de un disco superior 5 en el que se ha previsto una perforación central 6, interponiéndose entre la corona 1 y la aleta-arandela 3, al ser colocado el cierre, el material flexible y resistente de la boca de la bolsa 7.

De acuerdo con ello, el aro 1-2 por el que pasa el material de la parte superior abierta de la bolsa, ocluye a ésta impidiendo la salida de la madeja 8 u ovillo que contiene, quedando dicho aro inmovilizado o retenido, por la acción del casquillo cuya aleta-arandela 3 tiene un diámetro apropiado para aprisionar fuertemente al material de la bolsa según muestra la Fig. 1, permitiendo su agujero central 6 la salida continua de la mecha 9 al ir tirando de ella.

En la ejecución práctica del modelo según queda descrito, podrá ser cualquiera el material constitutivo de las dos partes o piezas que componen el cierre aunque preferentemente será plástico adecuadamente flexible, y asimismo podrá ser cualquiera el material constitutivo de la bolsa en que el cierre va aplicado aunque preferentemente será plástico transparente por su ventaja de permitir la visión desde el exterior de las características de la madeja u ovillo que contiene y de la cantidad que de la misma resta para consumir.

23 JUN.



N O T A 74798

Se reivindica como objeto del presente modelo de utilidad:

12.- Un cierre de quita y pon para bolsas destinadas a con-
 tener madejas u ovillos de torcidos de fibras textiles, caracte-
 5 rizado por el hecho de constituirle un aro que presenta un re-
 llano en forma de corona circular, en el que se adapta con ade-
 cuada holgura la aleta circular en forma de arandela, de un cas-
 quillo cuya pared cilíndrica, que tiene un diámetro menor que el
 10 externo de la aleta referida, es base de un disco superior que
 lleva practicada una perforación central, cual cierre viene fi-
 jado en la bolsa por fuerte aprisionamiento del material de la
 boca de ésta entre la pared cilíndrica, la corona del aro, y la
 aleta-arandela del casquillo.

15 22.- UN CIERRE DE QUITA Y PON PARA BOLSAS DESTINADAS A
 CONTENER MADEJAS U OVILLOS DE TORCIDOS DE FIBRAS TEXTILES.

Y todo cuanto afecte a la esencialidad de lo mostrado en
 el adjunto, dibujo y descrito en la presente memoria que consta
 de tres hojas foliadas y mecanografiadas por una sola cara.

Barcelona, 23 de Junio de 1.959

S. A. FRANCISCO TORREDEMER

p/a.

20

74798

23 JUN.



FIG. 1

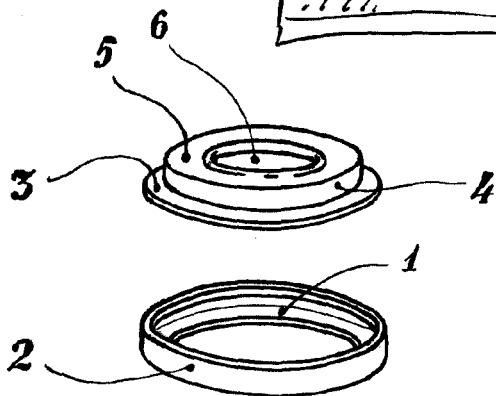
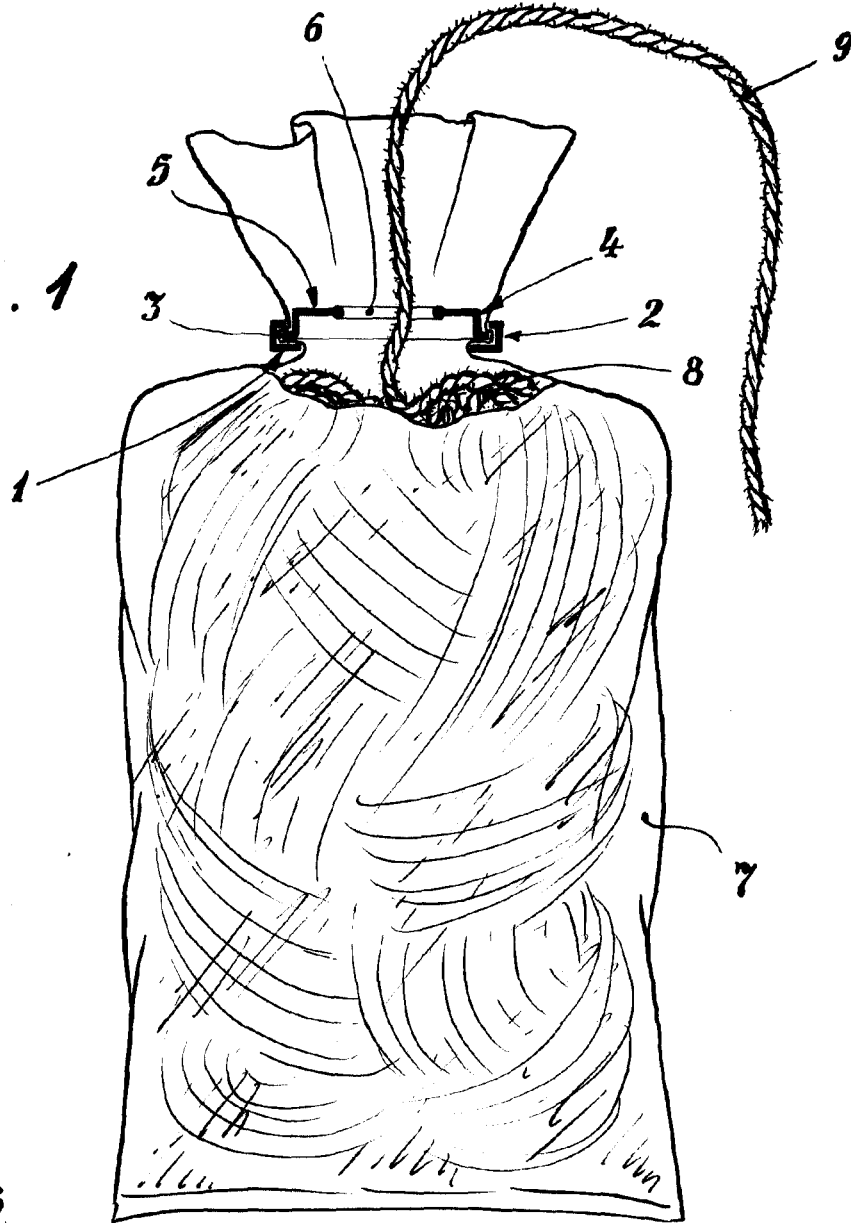


FIG. 2

BARCELONA, 23 DE JUNIO DE 1959.

ESCALA VARIABLE