



74791

MEMORIA DESCRIPTIVA del Modelo de Utilidad que, por veinte años en España y posesiones, solicita DON JOSÉ SUAREZ TOVAR, español de nacionalidad y establecido en Albacete, calle de San Sebastián, número 2, para: "NUEVA CAMISA DOTADA DE REMACHES".

--ooOoo--

5 Se trata de la confección de camisas de caballero, en las cuales queda asociada, a una cómoda constitución, una reforzada sujección de bolsillos, integrantes al propio tiempo de separación o creación de compartimientos, haciendo resaltar, mediante la presencia de pespuntos en color blanco, determinadas costuras que destacan sobre el fondo de la



74791

camisa, sea cual fuere el color y clase de tejido de ésta.

10 Con esta confección, se aporta a la función de su destino, un beneficio y efecto enteramente nuevos dentro del campo que nos ocupa, que repercute en facilidad de alojamiento y distribución en los bolsillos de determinados objetos de uso normal que, generalmente, han de buscarse en tanteo a ciegas toda vez
15 que su ubicación está sujeta a desplazamientos no previstos. Por otra parte, el refuerzo existente en los ángulos y zona intermedia superiores de los bolsillos, permite evitar que se desgarran o descosan estos total
20 o parcialmente; y, por último, los respuntes en color blanco, dotan a la nueva camisa de unas características peculiares de vistosidad y, al propio tiempo, determinan el conocimiento por parte del público consumidor del origen del producto que usa.

25 Se acompaña una hoja de planos para la más exacta ilustración y, en ella, aparece en su única Fig. la nueva camisa confeccionada en cualquier clase de tejido y dimensiones o proporciones, dotada de respuntes -1- blancos y de remaches -2- metálicos en los vértices superiores de los bolsillos y un lugar sensiblemente lateral
30 del bolsillo izquierdo, coincidente con el respunte -1- ascendente que ocupa el lugar central de los tres de que en la disposición vertical consta el bolsillo referido.

 Pueden ser variables las dimensiones, proporciones,
35 tejido, colorido de éste, dibujos o en colores lisos,



-6 36
1 74791

siempre que se conserven las características reivindicables descritas.

--00000--

N o t a. - Se reivindica la propiedad de este Modelo de Utilidad:

- 40 1) - Nueva camisa dotada de remaches, caracterizada por presentar en los ángulos superiores de los bolsillos y justamente en sus vértices, sendos remaches metálicos. Un tercer remache metálico se sitúa en el vértice superior del bolsillo izquierdo, ligeramente desplazado de
- 45 su centro.
- 2) - Nueva camisa dotada de remaches, según 1ª reivindicación, caracterizada por comprender los pespuntos de los bolsillos, cierre, cuello y canesú en color blanco contrastando con el de la tela o tejido utilizado.
- 50 3) - "NUEVA CAMISA DOTADA DE REMACHES".

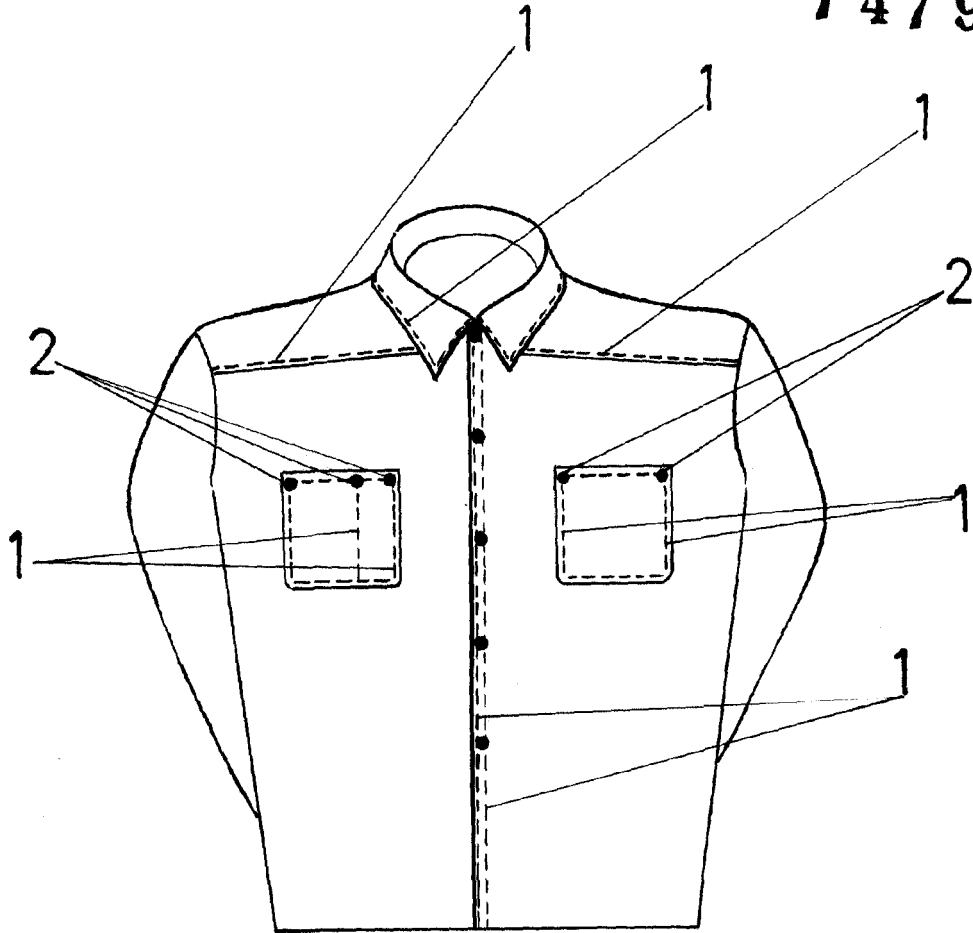
Esta Memoria Descriptiva, consta de tres hojas foliadas y mecanografiadas por una sola cara y de una hoja de planos.

Madrid, - 6 JUL. 1959

C. ALCONADA



6
74791



escala variable

MAORIO,

5 JUL 1959

[Handwritten signature]