

74788



74788

- 1 -

MEMORIA DESCRIPTIVA

que se acompaña

a la solicitud de

un MODELO DE UTILIDAD, por veinte años en España,
a favor de DON ANTONIO GOMEZ RAMIREZ, de nacionalidad española, residente en Madrid, calle de Antonio Acuña, núm. 3.

por:

«BLOQUE PERFECCIONADO PARA EL CALZADO MASCULINO»

- o - o - o - o -



5 La invención a que se refiere la presente memoria, constituye una novedad industrial, con características y ventajas que la hacen merecedora del privilegio de explotación exclusiva que por ella se solicita, de acuerdo con las prescripciones del Estatuto vigente sobre Propiedad Industrial, de 26 de Julio de 1.929, texto refundido, publicado el 30 de abril de 1.930.

10 El presente registro de Modelo de Utilidad, concierne, como su enunciado indica, un bloque perfeccionado de cuña y tacón para el calzado masculino, de acuerdo con la descripción detallada que del mismo se realiza, debiendo interpretarse siempre este concepto en su mas amplio sentido y nunca en limitativo.

15 Para mejor comprensión de este objeto, se adjuntan a la presente memoria descriptiva, dos hojas de planos en las que a título de ejemplo, se representan todas y cada una de las partes que lo forman y relación que guardan entre si.

20 En las citadas hojas de dibujos, se aprecian las siguientes referencias:

1.- Corte superior que forma la cobertura del zapato propiamente dicho, establecido con arreglo a unos patrones previamente convenidos, en estructuración y dimensiones.

25 2.- Rebordes de unión de la pieza superior sobre la cuña, piso y tacón.

3.- Piso propiamente dicho, fijado en el tercio anterior del zapato y cuya configuración es la normal.

30 El piso se fija sobre la parte inferior de la pieza de corte, por los medios mas convenientes, pero con pre-

74788



ferencia mediante cosido manual, mecánico, pegado o por estos dos procedimientos.

35 El extremo posterior del piso, presenta en sentido transversal, una zona rebajada oblicuamente, que permite el ensamblaje con el origen de la cuña.

Esta unión de piso y cuña, se realiza por encaje de los planos oblicuados correspondientes y posteriormente por cosido, quedan unidas estas piezas en forma inseparable.

40 El cosido se realiza en sentido transversal, a cuyo efecto se han practicado en los puntos de unión correspondientes, unas perforaciones en número y disposición adecuada.

45 4.- Cuña combinada con el tacón, situada en la parte media inferior del zapato y formando puente, ya que su altura en arco, es superior a la rasante del nivel del pavimento.

50 La cuña citada, en su parte anterior, presenta un doble rebaje, entre sí, de diferente dimensión y cuyo corte ha de permitir la introducción del cajeadado del piso, lográndose un encaje perfecto y dicha unión, según se ha descrito anteriormente queda reforzada por el posterior cosido, practicado en sentido transversal y en las perforaciones a tal fin proyectadas.

55 En esta figura, se aprecian claramente las perforaciones establecidas en altura y en su propia masa para el cosido en las bandas periféricas inferiores del corte a las que van cosidas en forma inseparable así como una acanaladura para que quede oculto el hilo.

60 5.- Zona de unión de la cuña al tacón, que forman



una sola pieza estructural.

65 Este punto, presenta un refuerzo, previsto en su construcción y que consiste en un mayor espesor de masa y que está situada en el ángulo correspondiente que define la formación de ambas piezas, cuña y tacón.

6.- Tacón propiamente dicho, de configuración apropiada, que presenta hueco su interior y que forma un solo conjunto con la cuña.

70 Este tacón, presenta sus paredes determinativas de su estructuración, en una anchura conveniente y su zona posterior presenta una mayor altura que la opuesta, formándose el tacón por un plano curvo envolvente y una zona lisa.

75 El tacón, en su parte superior e interior, presenta unos rebajes rectos y oblicuos que han de permitir la posterior colocación de la tapa de unión al zapato y cuyos rebajes están representados con la referencia -7-.

80 8.- Corresponde a la tapa situada en la parte superior del hueco del tacón, que presenta en sus bordes enfrentados la misma disposición en rebajes para su acoplamiento en los vaciados del propio tacón a tal fin previstos, quedando de esta forma una unión inseparable.

85 9.- Medio de unión de la tapa citada sobre el zapato cuya fijación se efectúa por medio de un número conveniente de clavos, de características apropiadas.

10.- Perforaciones en número y disposición conveniente, que se efectúan sobre la base del tacón, y cuya misión es permitir la colocación de los elementos de fijación de la tapa posterior al propio tacón.

90 Estos orificios, presentan en la superficie interior

74788



y superior de la base del tacón, unos ligeros ensanamientos para contención de unas conteras establecidas y cuya descripción será efectuada en su momento.

95 11.- Tapa del tacón, que se superpone y fija sobre la base correspondiente por medio de unos vástagos -12-, que se introducen en las perforaciones -10-, siendo su longitud ligeramente superior a la altura de los orificios citados, para permitir que las conteras -13- queden ajustadas sobre el interior del hueco del tacón, al volver las mismas a su configuración original, ya que
100 habrá cesado la compresión de su masa en el acto de introducción por los orificios citados -10- y determinándose un medio de retención permanente, ya que su diámetro es mayor que el propio de la perforación sobre la
105 cual se aloja.

FIGURA SEGUNDA.- La misma representa una vista en planta del conjunto cufia tacón.

En la misma se aprecian las siguientes referencias:

110 1.- Cufia propiamente dicha, de forma y dimensiones convenientes.

2.- Zona rebajada en doble plano oblicuo para su ajuste con el piso.

3.- Perforaciones para permitir el cosido de la cufia al piso.

115 4.- Perforaciones para unir por cosido la cufia a la pieza superior del corte.

120 Estas perforaciones están situadas linealmente y a distancias equivalentes y su situación corresponde a una zona próxima al reborde la cufia en su proyección longitudinal.

74788



5.- Tapa superior del tacón, dotada de las correspondientes perforaciones para el alojamiento de los clavos de la tapa del tacón, siendo la referencia -6-, la correspondiente a dichos orificios.

125

5 bis.- Acanaladura para disimular el cosido.

FIGURA TERCERA.- La misma representa una sección transversal de la cuña.

En la misma tenemos:

1.- Cuña propiamente dicha.

130

2.- Perforaciones practicadas en su masa y en sentido de altura para permitir el posterior cosido.

Estas piezas constitutivas estarán fabricadas en cualquier clase de material adecuado y en las dimensiones mas convenientes.

135

Las ventajas que se derivan del empleo de estos zapatos, son evidentes, citándose entre otras las siguientes:

Indeformable, cómodo, práctico, ligero de peso, resistente y económico.

140

Hecha la descripción precedente, es preciso añadir que los detalles de realización de la idea expuesta, pueden variar, sin que por ello cambie la esencia de la invención que es la que se desprende de los párrafos que anteceden y se reivindica en la siguiente

145

N O T A

En resumen: El Modelo de Utilidad que se solicita, recaerá sobre las reivindicaciones siguientes:

1ª.- BLOQUE PERFECCIONADO PARA EL CALZADO MASCULINO, que se caracteriza por comprender un corte, que forma la cobertura de estructuración del zapato propiamente

150

74788



te dicho, cuya pieza presenta en su parte inferior un reborde periférico para el posterior cosido del piso y cuña, tacón y clavazón del mismo.

155 2ª.- BLOQUE PERFECCIONADO PARA EL CALZADO MASCULINO según reivindicación 1ª que se caracteriza, por comprender un piso de forma, material y dimensiones convenientes, que se fija por cosido o pegado sobre los rebordes inferiores de la pieza de corte y que se situa en el tercio anterior del mismo, presentando el 160 citado piso, un rebaje en su parte posterior y en sentido transversal, para ajustarlo a los rebajes de la cuña solidaria y que va unido a la misma por medio de un cosido.

165 3ª.- BLOQUE PERFECCIONADO PARA EL CALZADO MASCULINO según reivindicaciones anteriores que se caracteriza, por comprender una cuña que forma una sola pieza con el tacón, estando dicha cuña fijada en la parte 170 media inferior del zapato y en arco, presentando su extremo anterior un doble rebaje, para ensamblaje con el piso que va unida al mismo por cosido, pegado o ambas cosas, a cuyo fin lleva practicadas las correspondientes perforaciones transversales y otras series de 175 orificios en sentido lineal y longitudinalmente establecidos en zona próxima a su reborde, para permitir el cosido a la pieza de corte, siendo dichas perforaciones determinadas en altura.

180 4ª.- BLOQUE PERFECCIONADO PARA EL CALZADO MASCULINO según reivindicaciones anteriores que se caracteriza, por comprender un tacón que forma un solo conjunto con la cuña, a la que va unida angularmente y

74788



185

por una zona reforzada, estando dicho tacón constituido por un plano curvo envolvente limitado por una zona lisa, presentando mayor altura en su parte posterior que en la opuesta y siendo hueco su interior, definido por unos planos laterales convenientes y presentando en la parte interior y superior unos rebajes rectos y oblicuos para el ajuste de la tapa del tacón sobre el zapato.

190

5ª.- BLOQUE PERFECCIONADO PARA EL CALZADO MASCULINO según reivindicaciones anteriores que se caracteriza, por comprender una tapa de fijación del tacón sobre la base del zapato, por medio de clavazón, cosido o pegado, presentando dicha tapa, unos rebajes para su coincidencia con las zonas solidarias del propio tacón y determinar un ajuste permanente.

195

200

6ª.- BLOQUE PERFECCIONADO PARA EL CALZADO MASCULINO según reivindicaciones anteriores que se caracteriza, por comprender una tapa para su superposición a la base del tacón, cuya fijación se realiza por la introducción de unos vástagos que comporta dicha tapa, en unas perforaciones que presenta la base del tacón, cuyo diámetro superior es mayor, presentando los vástagos respectivos unas conteras superiores que se comprimen en el alojamiento y recuperan su posición original, quedando por diferencia diametral, fuertemente retenidos en el vaciado del citado tacón, presentando la tapa en su base de apoyo, unas nervaduras previstas como zonas antideslizantes.

205

210

7ª.- «BLOQUE PERFECCIONADO PARA EL CALZADO MASCULINO».

74788



Todo conforme queda descrito en la presente memoria que consta de nueve páginas escritas a máquina y dibujos que se acompañan.

Madrid, 2 de Julio de 1.959

JOSE LAHIDAIGA

En Hacia Vicio Kaminio

Hoja Única.



74788



Fig. 1a

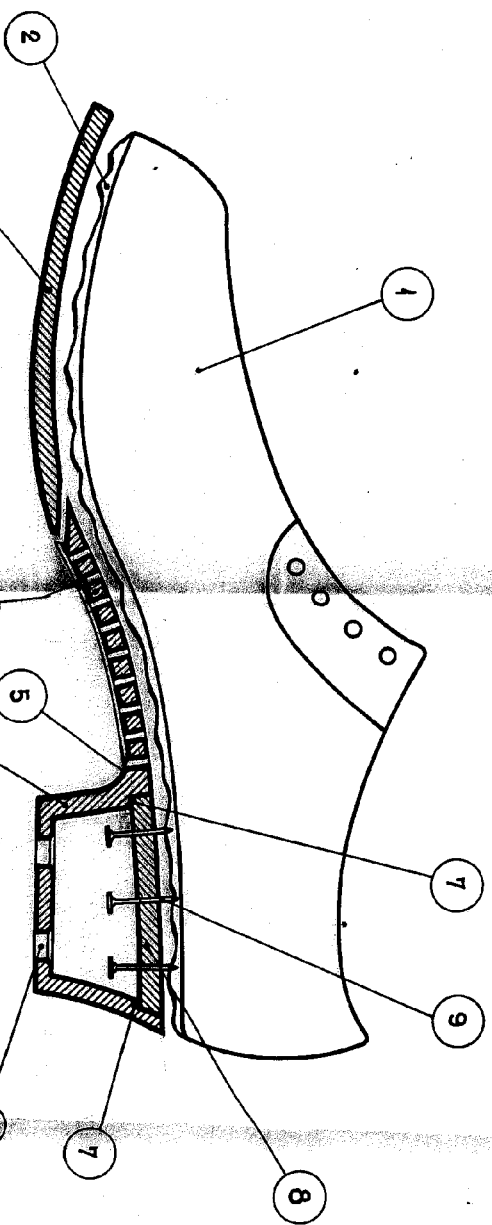


Fig. 2a

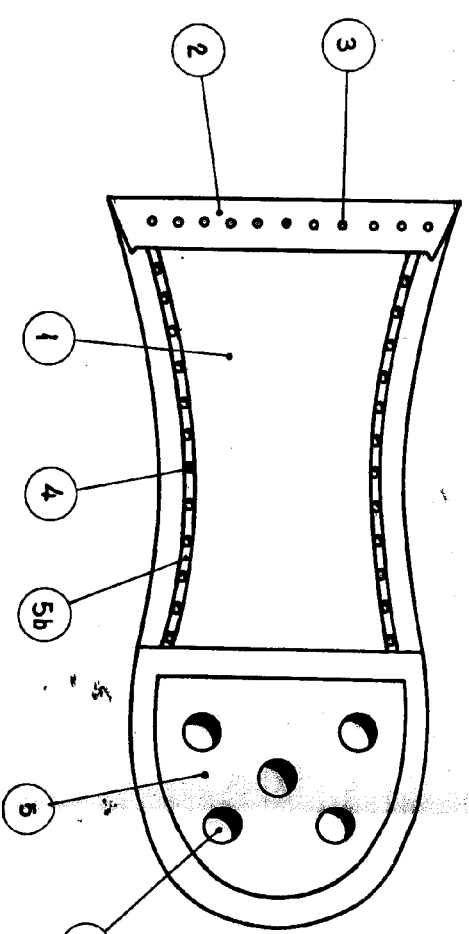
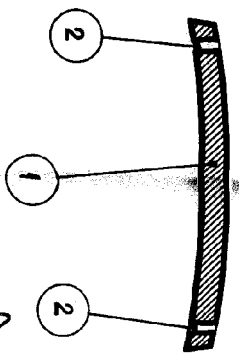
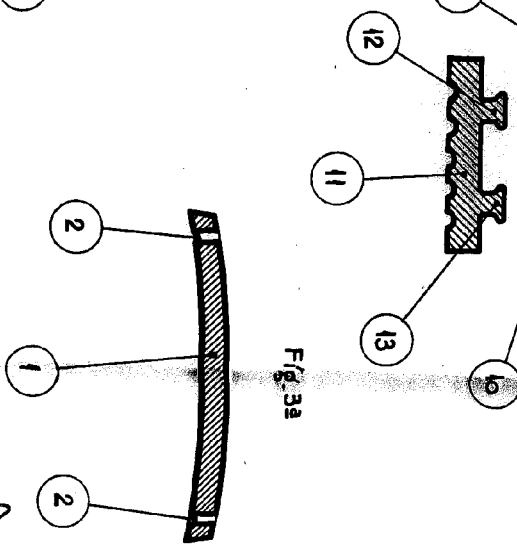


Fig. 3a



Escala variable.

Machiz, y Cia. S. de 1909
Patent Office