

74777



1959

MEMORIA DESCRIPTIVA

correspondiente a un MODELO DE UTILIDAD, por veinte años, en España, a favor de D<sup>a</sup>. MARIA OFELIA VIDAL CALVO, de nacionalidad española, residente en VALENCIA, c/. Martí Núm. 15, por: "JUNTAS PERFECCIONADAS PARA PAVIMENTACIONES".

-----

En el constante progresar en materia de construcción, se han presentado con mucha frecuencia, problemas de orden técnico u ornamental a los que se va haciendo frente, bien a medida que se presentan, bien en atención a la importancia de los mismos.

5.

Como es lógico y así ocurre en todos los órdenes de la vida, no es frecuente dar del primer paso con la perfección ya que a medida que se van llevando a la práctica los sucesivos modos de resolver, o al menos de intentar resolver el problema, se ven aspectos o mas concretamente dichos inconvenientes con los que no se había contado.

10.

No menos importancia tiene en el repercutir sobre el objeto industrial estudiado, mejoras de fabricación del mismo, empleo de nuevos materiales, nuevas aplicaciones, etc. etc.

15.

74777-3 JU



Este es el caso que nos ocupa en el invento que vamos a describir y cuyo registro se solicita por el presente expediente.

20. Afectivamente, aborda un problema ya conocido, cual es, el establecimiento material de juntas en pavimentos continuos o de losetas, tales como ladrillos, baldosines, piezas cerámicas de otro tipo o en fin, de cualquier clase.

25. Consiste en dotar a cada pieza o panel en que se considere dividido el pavimento continuo, de juntas entre ellas amortiguando choques y golpes en las esquinas, prácticamente haciendo desaparecer los desniveles por pequeños que estos sean ya que, una vez acopladas las juntas a las piezas, son sometidas a pulimentado simultaneamente, 30. con lo que, la superficie se allana.

Otro inconveniente muy frecuente, consiste en que las juntas sometidas a los empujes y presiones propios del fin para el que han sido creadas, acaban por quedar holgadas y finalmente se desprenden.

35. Estas dos circunstancias, son enormes inconvenientes ya que, desde que se aflojan, su servicio es nulo y en cambio, resulta desagradable su aspecto y su vaiven. Además, cuando se desprenden tales o cuales zonas, sus huellas afean sobremedida el aspecto general.

40. En cambio, el invento que estamos describiendo, carece de estos inconvenientes que señalamos como mas importantes pero que, hemos de hacer constar que no son los únicos, si bien consideramos que son suficientes para demostrar que el invento presente está en condiciones de obtener 45. el privilegio del registro que se solicita.

74777



El objeto de la invención une infinidad de ventajas, tales como la posibilidad de ser fabricadas en toda clase de materiales sin distinción y sin necesidad de importación ni de materia prima, ni de maquinaria ya que, de todo lo suficiente se encuentra abastecido el mercado nacional.

50. Sustancialmente, consisten en piezas de longitud necesaria para cubrir la arista de la baldosa en la que se incrustan y de tal forma que el canto de la junta, hace los veces de los de la baldosa ya que queda a los  
55. bucos exteriores. Esto es en cuanto a disposición, pero para evitar totalmente el desprendimiento en mayor o menor grado, se han practicado varias escotaduras en número variable, según la profundidad y la anchura de las mismas, así como la naturaleza del material que constituya  
60. la baldosa.

Estas escotaduras, permiten el paso del material de que esté formada la baldosa, lo que es perfectamente viable toda vez que, en el momento de fabricarse estas, estaba en el molde debidamente instalada la junta.

65. La interposición de la materia prima de la baldosa entre tales o cuales irregularidades o concavidades de la junta, no es motivo suficiente para que quede garantizada la irrevocabilidad de la unión, ya que cualquier contracción de origen térmico o mecánico provocaría automáticamente el desprendimiento de que se ha hablado.

70. Por ello, las escotaduras se practican sobre el cuerpo de la junta mediante cortes planos en forma de embocadura de flauta y de tal suerte que, practicadas en el mismo sentido dejan las partes más abiertas en contacto con las  
75. caras de las baldosas mientras que, la garganta más estre-

74777



cha queda en la parte mas profunda por lo que quedan rígidamente prisioneras en la masa de la baldosa, mosaico o cuerpo del pavimento continuo.

80. Estas juntas se acoplan solamente a dos aristas de cada baldosa, y precisamente aristas concurrente, quedando las otras dos sin protección incrustada, pero que la reciben de la baldosa contigua ya que, al pavimentar se determina sobre la superficie a cubrir una capa de baldosas, entrando en contacto las aristas protegidas de cada baldosa, con las sin proteger de la vecina a la que, por tanto, pasan a proteger.

85. Acompañamos dibujo en el que mostramos una manera de llevar a la práctica el invento que se describe, y sobre el que explicaremos el contenido del mismo, por lo que se hace constar que tales dibujos, se incluyen a título de ejemplo y sin caracter limitativo alguno.

90. En efecto, en la fig. 1ª, se hace ver (1) sección longitudinal vertical de la junta, por lo que se pueden apreciar las escotaduras que en este caso tienen forma de cola de milano (2), mientras que (3) es una perspectiva que permite apreciar las escotaduras (4) que sobre la forma de cola de milano van practicadas en embocadura de flauta, quedando la parte que en el dibujo aparece como exterior, efectivamente como visible, por lo que la parte estrecha queda al fondo, garantizándose con ello la inmovilidad de la junta.

95. La fig. 2ª, muestra otra solución en cuanto a la forma de practicar las escotaduras pero que solo ha variado la forma pero no la manera de estar practicadas, respetándose siempre que la sección exterior esté mas abierta que la
- 100.
- 105.

74777



interior.

110. La fig. 3ª, muestra una baldosa en cuyo cuerpo (5) se han incrustado dos juntas (6) y (7) concurrentes en un vértice y, las otras sin proteger, ya que como hemos dicho, pasará la baldosa contigua a entrar en contacto con la presente, por la arista protegida de la segunda.

115. Suficientemente descrito el invento, así como una manera de llevarlo a la práctica, se hace constar que, es susceptible de modificaciones de detalle siempre que no afecten a su fundamento y que, nada se dice de materiales, tamaño ni colores ya que de ello se hará tan extenso y amplio uso como la ley concede.

N O T A

120. En resumen: el Modelo de Utilidad recaerá sobre las particularidades de las siguientes:

REIVINDICACIONES.-

125. 1.- Juntas perfeccionadas para pavimentaciones, caracterizado por estar constituidas por unas piezas de forma de pletina que se incrustan en aristas concurrentes de piezas para pavimentar, en solamente dos de dichas aristas, quedando las otras dos sin junta, quedando las que se incrustan indisolublemente unidas en el momento de la fabricación de la baldosa en cuyo molde, debidamente, se pusieron las juntas.

130. 2.- Juntas perfeccionadas para pavimentaciones, caracterizado porque las juntas de la reivindicación anterior, llevan practicadas escotaduras de bordes biselados en embocadura de flauta quedando las partes mas abiertas hacia fuera y las mas cerradas hacia dentro y en cuyas oquedades penetró el material de las baldosas inmovilizando las juntas.

135.

74777



3.- Juntas perfeccionadas para pavimentaciones, caracterizado porque las piezas según reivindicación anterior, llevan practicadas escotaduras de forma variable y a distancia y número igualmente variable.

140.

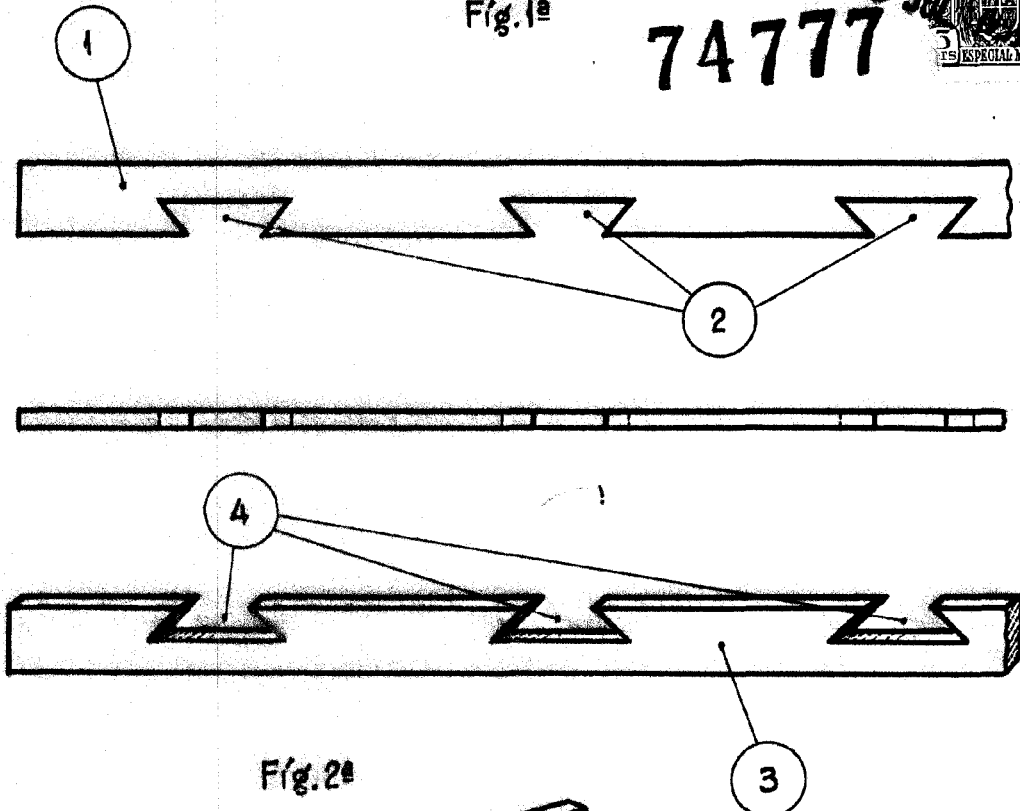
4.- "JUNTAS PERFECCIONADAS PARA PAVIMENTACIONES".

Todo ello según se describe y reivindica en la presente memoria que consta de seis hojas escritas a máquina por una sola de sus caras y se ilustra en los dibujos que a la misma se acompañan.

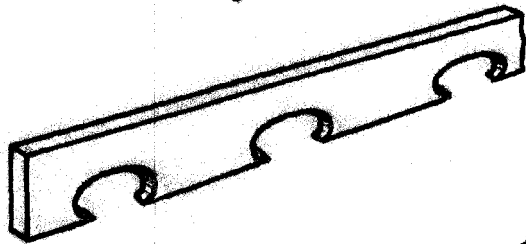
Madrid, 3 de Julio de 1.959.

Fíg. 1ª

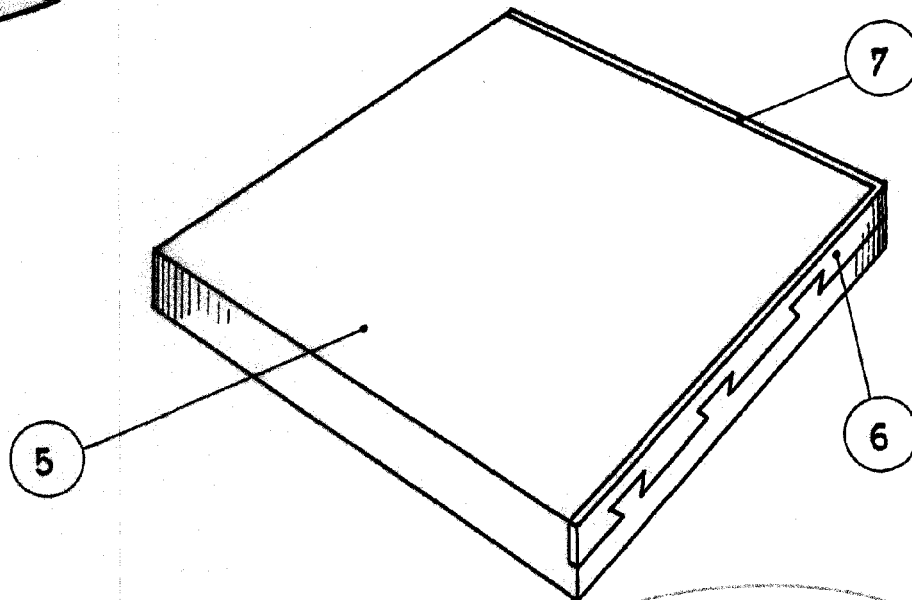
74777



Fíg. 2ª



Fíg. 3ª



Escala variable.

Madrid 3 de Julio 1959

*[Handwritten signature]*