



74775

MEMORIA DESCRIPTIVA del Modelo de Utilidad que, por veinte años en España y posesiones, solicita la razón social JOVANI-GRAU, S.A., (ANIGRASA) establecida en Vinaroz (Castellón) calle de San Francisco, 143-5, para: "GOLLETE ANTI-DERRAMANTE PARA BOTELLAS".

--ooOoo--

Con la presente solicitud, se trata de proteger un gollete para botellas anti-derramante, con el cual se consiguen grandes ventajas dada su aplicación preferente como es destinarlo para el envasado de grasas; en especial, aceite común comestible.

Indudablemente, el goteo es un problema domésti-



74775

co de todos los tiempos, ya que no solamente se llega a un desperdicio más o menos notable, sino que se ensucia el envase mismo, la superficie donde se deposita la botella con el consabido engorro y molestia de andar limpiando constantemente y origina, en cualquier caso, peligro constante de deslizamiento entre las manos de quien la utiliza. Todo ello queda totalmente obviado con el objeto de la presente solicitud constitutiva de un beneficio y efecto enteramente nuevos.

En esencia, el gollete que nos ocupa, es dotado en su parte superior o vertiente, de una arandela adherida de cualquier tipo de material; corcho, plástico, tejido ú otros, en virtud de lo cual y de la estría imperceptible que forma conjuntamente con la vertiente del gollete mismo, evita el goteo del aceite una vez vertida la cantidad necesaria recogiendo la porción que, normalmente, habría de salir externamente.

Para la mejor comprensión, de la exposición que se efectúa, se adjuntas dibujos a los cuales se hará constante referencia a lo largo de la misma, siempre a título de ejemplo no limitativo.

La Fig. 1 es una vista superior del gollete objeto de registro, y

La Fig. 2 es un detalle lateral también del citado gollete con una sección en corte con el fin de apreciar claramente la disposición de la arandela que consigue



74775

los efectos que se persiguen en la presente solicitud.

De dichas representaciones, se deduce que consis-
35 te en un gollete para botellas anti-derramante, caracte-
rizado porque en la parte superior o vertiente del pro-
pio gollete -1- se dispone una arandela -2-, la cual, y
en virtud de la unión -3- que forma con el cuerpo del
citado gollete que produce una estría periférica inter-
40 na, se evita el goteo del aceite y que resbale por las
paredes exteriores de la botella, recogiendo la porción
que, en otras condiciones, sería inevitablemente desper-
diciada.

Su adherencia, puede serlo por cualquier procedi-
45 miento y mediante cualquier adherente o formando parte
integrante inicial de la botella misma en su fabrica-
ción.

Si bien la forma de ejecución aquí descrita, cons-
tituye aplicación preferente de la presente invención,
50 podrán introducirse modificaciones de forma y de deta-
lle sin que por ello varíe la esencialidad de la misma.
La razón social solicitante, se reserva los derechos
que le confieren los Convenios Internacionales vigentes,
respecto a la extensión territorial en cuanto a la vali-
55 dez de este privilegio.

--ooOoo--

N O T A. - Se reivindica la propiedad de este Modelo



74775

de Utilidad:

1) - Gollete anti-derramante para botellas, caracteri-
zado porque en la parte superior del mismo y debidamen-
60 te adherida o creada originariamente con la botella mis-
ma, se dispone una arandela, la cual, en virtud de la
unión que forma con el cuerpo del citado gollete por su
vertiente internamente, constitutiva de una estría vi-
sualmente imperceptible, se evita el goteo del aceite
65 al efectuarse su extracción para uso, reteniendo y recog-
giendo la porción normalmente desperdiciada.

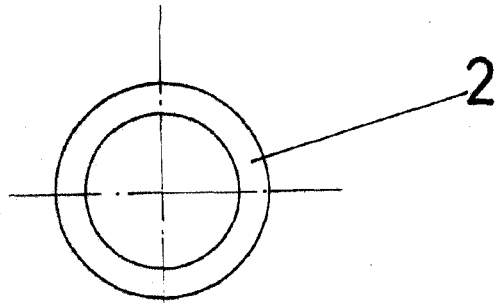
2) - "GOLLETE ANTI-DERRAMANTE PARA BOTELLAS".

Esta Memoria Descriptiva consta de cuatro hojas fo-
liadas y mecanografiadas por una sola cara y de una ho-
70 ja de planos.

Madrid, 3 JUL 1959



fig.1



74775

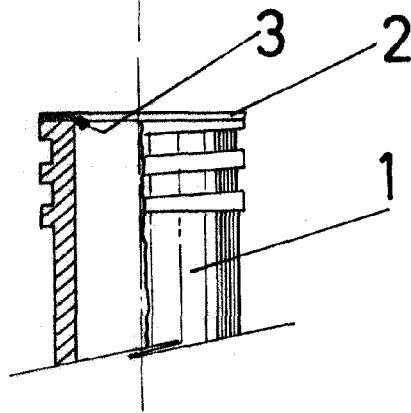


fig.2

escala variable

MADRID - 3 JUL 1959

C. ALVAREZ
Por