



7 4 7 7 4

MEMORIA DESCRIPTIVA que forma parte integrante del MODELO DE UTILIDAD cuyo registro en el de la Propiedad Industrial se solicita en España a favor de SAMDES, S.L., de nacionalidad española, domiciliados en Valencia, por: "Nueva lechera".

-----

5 Se contrae este modelo de utilidad a una nueva lechera que aunque puede ser construida de cualquier material apto, ha de serlo, preferentemente, de material plástico y que va provista de una tapa especial de seguridad, según se describe a continuación.

10 Consta el cuerpo de lechera de dos cuerpos que forman su depósito para contener el líquido, realizados separadamente, es decir que se obtienen por inyección separadamente, cuando se fabrica de plástico, disponiéndose un aro, aproximadamente en el centro, que sirve de unión para las dos partes que forman el cuerpo del envase y que se suelda juntamente con dichas dos partes.

En la parte superior se establecen las asas.

15 La tapa está constituida por dos partes. La inferior solidaria de la superior del envase, con un cuerpo cilíndrico a cuyos costados hay dos salientes para sujeción de las visagras a que después se alude, y la superior formada por una tapa propiamente dicha, con una zona entre ambas que forma como un nervio circular, de interior arqueado y bajo el cual se sitúa una junta de goma para hacer más hermético el  
20 cierre. Lleva esta parte superior dos salientes para la fijación de las visagras.

25 El funcionamiento de la tapa se logra mediante dos visagras sujetas en los salientes antes indicados, a los que van fijadas por pasadores, siendo móvil o separable uno de ellos, de forma que al quitarlo deja libre por una



74774

extremida, una de las visagras, permitiendo levantar la tapa que girará sobre la otra visagra diametralmente opuesta. La junta de goma permite el cierre a presión.

5 El dibujo adjunto muestra el ejemplo de ejecución de este modelo de utilidad.

Con los números 1 y 3 se han señalado las dos partes que forman el cuerpo de la lechera.

El número 2 es el aro de sujeción de los dos cuerpos o partes 1 y 3.

10 El número 4 indica el asa, que es doble, mostrándose solo una de ellas.

Con el número 5 se ha señalado la tapa, con sus salientes 6, cuyas extremidades se fijan a las visagras 7.

15 Bajo la tapa se dispone la junta de goma señalada con el No. 8.

Con arreglo a lo dibujado y descrito, los cuerpos 1 y 3, inyectados separadamente, se unen entre sí, situándose el aro 2, quedando unidos todos estos elementos por soldadura, entre sí.

20 El funcionamiento de la tapa queda claramente comprensible según lo antes expuesto:

25 Los salientes dispuestos en la parte superior del cuerpo principal y en la tapa (6) forman los brazos en los que se sitúan las visagras (7)-En la unión de esta, se establece un pasador con un cierre que al desprenderlo deja suelta la visagra por ese extremo y permite el giro de la tapa para la apertura y cierre, haciéndose éste hermético mediante la junta de goma (8).

#### REIVINDICACIONES

30 1.-Nueva lechera, caracterizada por el hecho de estar constituida por un cuerpo principal formado por dos partes, cuya unión refuerza un aro establecido sobre la línea de unión de ambas, disponiéndose en la parte superior, dos asas y



3.-

14774

una prolongación tubular con dos orejas o salientes laterales para fijación de unas visagras, en cuya prolongación encaja la tapa propiamente dicha, estableciéndose igualmente una junta de goma para hacer mas hermético el cierre.

5

2.- Nueva lechera, según reivindicación anterior, caracterizada por el hecho de que la tapa se fija mediante dos visagras unidas por uno de sus extremos a los salientes dispuestos en la tapa, en forma que permite el giro, y por las otras extremidades a las orejetas o salientes dispuestos en el cuerpo de la lechera, estando una de las uniones provistas de un pasador con cierre, que permite dejar libre un extremo de una visagra para que la tapa gire sobre la establecida en el punto diametralmente opuesto, realizándose así la apertura y cierre de la misma.

10

15

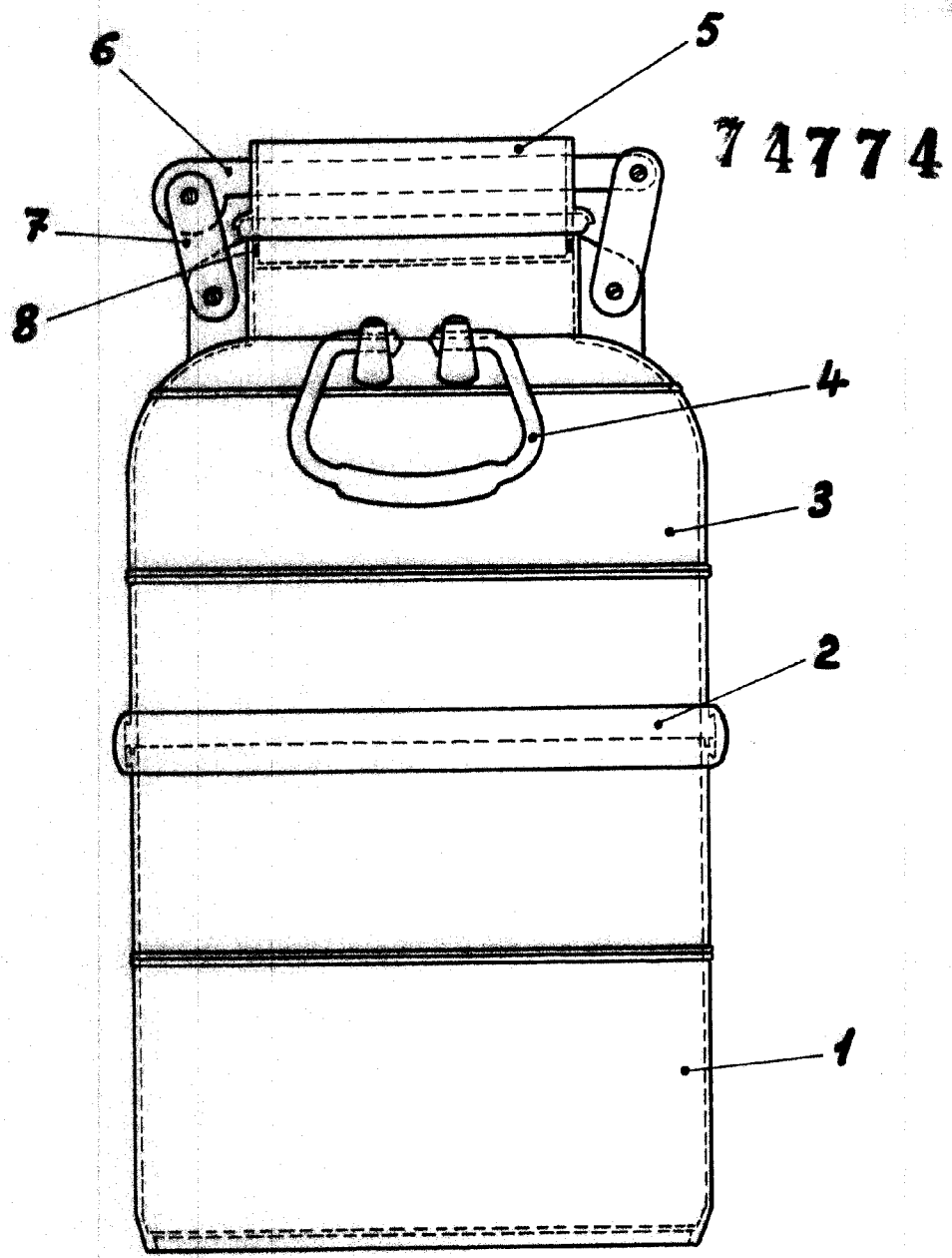
3.- Nueva lechera.

Todo tal y como queda descrito en la presente memoria, que consta de tres hojas foliadas, mecanografiadas y escritas por una sola cara y aparece de los dibujos adjuntos.

Madrid, - 3 JUL 1959

SAMOES S.L.

P.A.



ESCALA VARIABLE  
MADRID