



74773

M O D E L O
D E
U T I L I D A D

para "DESCONECTADOR PARA APARATOS ELECTRICOS QUE FUNCIONAN
CON TENSIONES ELEVADAS", a favor de la razón social INTER
ELECTRONICA, S.A., domiciliada en BARCELONA Travesera de las
Corts, 312.

= . =

MEMORIA DESCRIPTIVA

El presente modelo de utilidad se refiere a un dispositivo desconectador automático para aparatos eléctricos que comprenden partes que funcionan a tensiones elevadas, y tienen por objeto el proporcionar un medio por el cual los aparatos de la clase indicada, por ejemplo receptores de televisión, quedan desconectados automáticamente de la red de alimentación al abrir la tapa posterior para manipular alguno de sus dispositivos interiores, evitando la posibilidad de descargas eléctricas peligrosas.

5.
10.

Para ello el modelo presenta la particularidad de con-

74773

- 3



5. sistir en un alojamiento formado en la tapa del aparato y cuyo fondo queda situado adyacente al zócalo de toma de corriente del mismo, estando dicho fondo provisto de una abertura por la que penetra al interior la hembrilla o enchufe de la conexión de toma de corriente, estando dicha embrilla o enchufe conectada con el alojamiento de manera que es desenchufada al retirar la tapa del aparato.

10. La hembrilla o enchufe tiene salientes laterales que sobresalen del contorno de la abertura del fondo del alojamiento y situados dentro de este último, de modo que la tapa del aparato no puede ser retirada sin antes desconectar la toma de corriente.

15. Estos salientes son, por ejemplo, un pasador fijado transversalmente a la hembrilla o espiga y de los bordes de la abertura del zócalo. Los extremos del pasador pueden acoplarse con aberturas laterales previstas en el fondo o las paredes laterales del alojamiento.

20. Para facilitar la explicación se acompaña a la presente memoria una lámina de dibujos en los que se ha representado una realización preferida del modelo, a título de ejemplo esquemático no limitativo del alcance del mismo.

En los dibujos:

La figura 1 es una vista lateral alzada, parcialmente en sección del dispositivo acoplado, y

25. la figura 2 una vista desde el plano 2-2 de la figura 1.

En las figuras se aprecia que la tapa posterior del aparato, indicada con la referencia 10, presenta una abertura circular 11 en cuyos bordes se fija la caja troncocónica 12 mediante los remaches 13 que se aplican sobre la valona radial 14.

30. La caja se prolonga al interior del aparato y su fondo



74773

15 queda dispuesto cerca del zócalo de toma de corriente 16 del aparato, fijado a una parte 17 que puede ser el chasis de los elementos eléctricos o un soporte especialmente previsto para este fin.

5. El fondo 15 tiene una abertura alargada 18 de dimensiones ligeramente mayores que la sección transversal de la hembra 19 unida al extremo de la conexión de toma de corriente 20, de modo que dicha hembra puede sobresalir ligeramente por dicha abertura y enchufarse sobre las espigas 21 del zócalo 16.

10. La hembra, según se aprecia, puede ser desenchufada siempre que sea necesario ya que la caja 12 es lo suficiente amplia para permitir la introducción de los dedos a fin de sujetarla.

15. Por otra parte la hembra está atravesada por un pasador 22 que sobresale de sus lados según se aprecia, quedando enfrentados sus extremos a las zonas marginales de la abertura 18. Por ello, al retirar la tapa 10 obligará a la hembra a desenchufarse de las espigas de modo que el aparato queda desconectado de la red y sin posibilidad de que alguna de sus partes interiores se encuentren a tensiones de trabajo elevadas.

20. Como se comprende, el pasador también puede extenderse a través de aberturas laterales formadas en las paredes laterales de la caja 12, o bien embutidas en los bordes del fondo 15, en cuyo caso la hembra queda solidaria de la tapa y se elimina la posibilidad de que alguien pueda enchufarla de nuevo en el zócalo 16 después de haber retirado la tapa 10.

25. En lugar de la hembra 19 también se puede utilizar una ficha de espigas, desarrollando entonces el zócalo como enchufe hembra.
- 30.



74773-3

5. El invento, en su esencialidad, puede ser desarrollado en otras variantes que difieran en detalle de las indicadas y a las cuales alcanzará igualmente la protección que se recaba. Podrá, pues, ser construído en cualquier forma y tamaño, con los materiales más adecuados, por quedar todo ello comprendido en el espíritu de las reivindicaciones.

= . =

N O T A

Descrito el objeto y utilidad del modelo, lo que se declara no practicado ni divulgado en España, comprende las siguientes reivindicaciones:

10. 1. Desconectador para aparatos eléctricos que funcionan con tensiones elevadas, caracterizado porque comprende un alojamiento formado en la tapa del aparato y cuyo fondo queda adyacente al zócalo de toma de corriente interior al mismo, estando dicho fondo provisto de una abertura por la que penetra al interior la hembrilla o enchufe para la conexión de toma de corriente, estando dicha hembrilla o enchufe conectada con el alojamiento de manera que es desacoplada del zócalo al retirar la tapa del aparato.
15. 2. Desconectador según la reivindicación 1, caracterizado porque la hembrilla o enchufe tiene salientes laterales que sobresalen del contorno de la abertura del fondo del alojamiento y están situados dentro de este último, de modo que la tapa del aparato no puede ser retirada sin antes desconectar la toma de corriente.
20. 3. Desconectador según la reivindicación 2, caracte-
- 25.



74773-306

rizado porque dichos salientes consisten en un pasador fijado transversalmente a la embrilla o enchufe, con sus extremos sobresalientes de los bordes de la abertura del fondo de la caja o alojamiento.

5. 4. Desconectador según la reivindicación 3, caracterizado porque los extremos del pasador se acoplan con aberturas formadas en las paredes laterales del alojamiento.

10. 5. Desconectador según la reivindicación 3, caracterizado porque los extremos de dicho pasador se acoplan con aberturas embutidas en el borde del fondo del alojamiento.

6. Desconectador para aparatos electricos que funcionan con tensiones elevadas.

15. Según se describe y reivindica en la presente memoria que consta de cinco hojas foliadas y escritas a máquina por una sola cara, acompañadas de una lámina de dibujos.

Madrid, a - 3 JUL 1959

INTER ELECTRONICA, S.A.

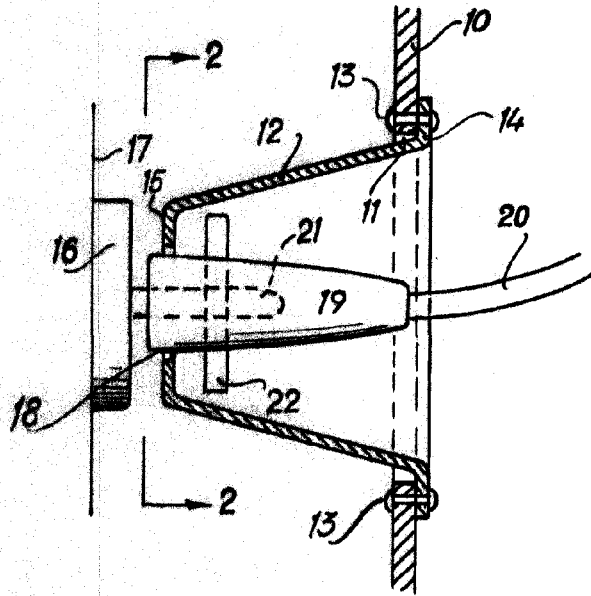
P. a.

JAVIER ISERN MICALLS

O/rm.

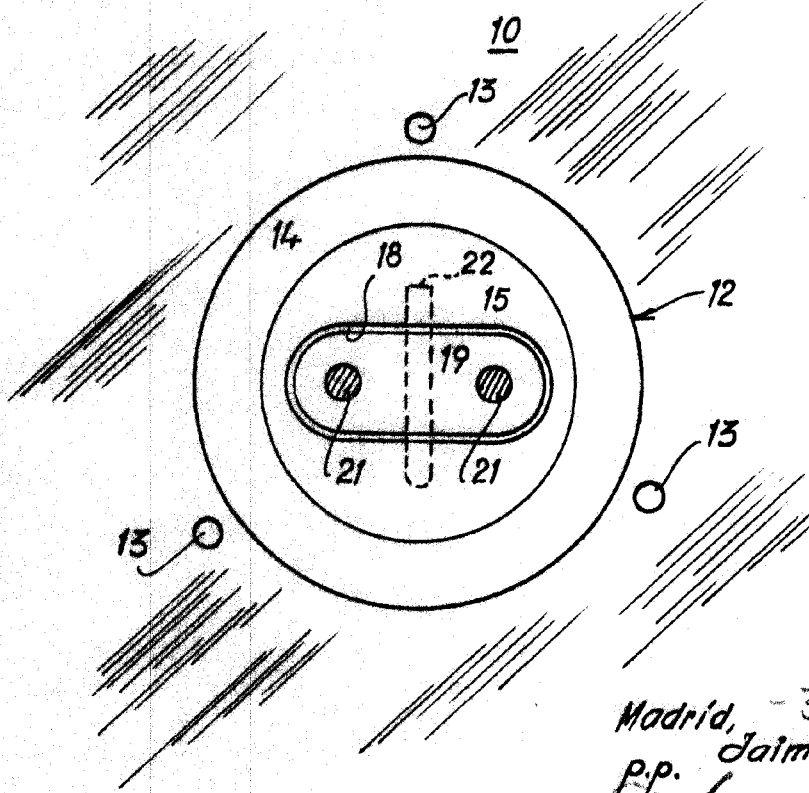


Fig. 1



74773

Fig. 2



Madrid, - 3 JUL 1959
p.p. Jaime Isern