

74768

-3



MEMORIA DESCRIPTIVA

Correspondiente al registro de Modelo de Utilidad que, por veinte años, se solicita para España y sus Colonias, a favor de Don Angel SANCHO TORRELL, residente en Barcelona, calle

5. Aribau, nº 271, portería - - - - -

p o r

"NUEVOS ENCHUFES Y BASES PARA ENCHUFES"

10. Estos nuevos enchufes y bases para enchufes, así organizados, si bien funcionan perfectamente son susceptibles de simplificarse sin perder su característica de presentar una parte fija y la otra rotativa.

Gracias a dicha simplificación tenemos un resultado más simple, y por ende, más bajo de precio, y una sujeción totalmente perfecta.



# 74768

Para una mejor interpretación se describe un caso de realización práctica, a título de ejemplo, no limitativo, de un nuevo enchufe, construido según la invención, acompañándose de una hoja de dibujos, en los que en

5. La figura 1, se representa en alzado y sección un enchufe y base para enchufes según la invención.

La figura 2 es una sección convencional de la figura anterior, y

10. La figura 3, es una vista superior del enchufe y base para enchufes, supuesta retirada la tapa superior.

15. Consiste la invención en eje (1) provisto de un apéndice (2) por el que pivota sobre el punto de apoyo (3) practicado en un travesaño (4) en la boca (5) de una cazoleta invertida (6), en el fondo de la cual hay un orificio (7) por el que pasa el eje (1), el cual presenta una valona (8) con una regata anular (9) en la que encaja un nervio circular (10) practicado en la parte interna del fondo de la cazoleta (6). En virtud de la conjugación del nervio (10) y la regata (9) y apéndice (2) el eje (1) gira sobre el punto de apoyo (3) dando vueltas, libremente, dentro de la aludida cazoleta (6).

20. En el punto de apoyo (3) hay vinculados por cualquier medio, los bornes (11) de enchufe a la base.

25. El eje (1), lleva, dispuestos, entre la valona (8) y el apéndice (2) dos o más aros (12), buen conductores de la electricidad.

30. De cada borne (11) emerge una lámina (13) contactora que, debidamente curvada, resbala, frotando, sobre el anillo (12) vinculados sobre el eje. Estos anillos (12) están a su vez en contacto con los conductores provenientes de la red, en virtud de sendas láminas que prolongándose hacia

74768

3 JUL



arriba del eje emergen hasta un escalonado interno (14), en donde se forma un alojamiento (15).

5. El medio de sujetar en el enchufe o la base para enchufes, los extremos de los conductores, es muy simple. Se disponen éstos, previamente descarnados, en el interior del alojamiento (15) de manera que cada extremo descarnado, sólo toque, uno de los extremos de las láminas prolongación de cada aro, y luego se introduce en el alojamiento (15) el taco (16) con medios de guía y de separación (17) presionando con lo que los terminales quedan pinzados a presión, entre las paredes externas del taco y las internas del alojamiento.

10. En la boca externa del alojamiento aludido, hay efectuado un fileteado en el que se rosca la tapeta (18) a fin de cubrir el taco (1) e impedir salidas fortuitas, teniendo la aludida tapeta, el orificio axial (19) para el paso de los cordones.

15. Se sobreentiende que en el presente caso, serán variables cuantos detalles de construcción y acabado, no alteren, cambien o modifiquen la esencia de la invención.

20.

N O T A

Descrito el objeto y utilidad de la invención, lo que se declara como no practicado ni divulgado en España, comprende las siguientes reivindicaciones:

25. 1ª.- Nuevos enchufes y bases para enchufes, caracterizado por el hecho de estar constituido por dos cuerpos, uno fijo y otro móvil, estando constituidas por un eje provisto de un apéndice por el que pivota sobre el punto de apoyo practicado en un travesaño de la boca de una cazoleta inver-

68 JU



74768

- tida, en el fondo de la cual hay un orificio por el que pasa dicho eje, que presenta una valona con una regata anular en la que encaja un nervio circular practicado en la parte interna del fondo de la cazoleta invertida; la conjugación de cual nervio, la regata y el apéndice aludido, el eje gira sobre el punto de apoyo dando vueltas, libremente, dentro de la cazoleta invertida mencionada.
- 5.
- 2<sup>a</sup>.- Nuevos enchufes y bases para enchufes, según la anterior reivindicación, en el que en el punto de apoyo del eje giratorio, hay vinculados, por cualquier medio, los bornes de enchufe a la base.
- 10.
- 3<sup>a</sup>.- Nuevos enchufes y bases para enchufes, según las reivindicaciones anteriores, en el que el eje giratorio lleva dispuestos entre la valona y el apéndice, dos o más aros buen conductores de la electricidad.
- 15.
- 4<sup>a</sup>.- Nuevos enchufes y bases para enchufes, según las anteriores reivindicaciones, en el que de cada borne emerge una lámina contactora, que debidamente curvada, resbala, flotando, sobre el anillo respectivo, vinculado sobre el eje, cuales anillos están a su vez en contacto con los conductores provenientes de la red, en virtud de sendas láminas que prolongándose hacia arriba del eje emergen hasta un escalonado interno en donde se forma un alojamiento.
- 20.
- 5<sup>a</sup>.- Nuevos enchufes y bases para enchufes, según las anteriores reivindicaciones, en el que los conductores provenientes de la red se disponen en el alojamiento formado por el escalonado interno del eje giratorio, de manera que cada extremo descarnado del conductor, solo toque uno de los extremos de las láminas de prolongación de cada aro y luego se introduce en dicho alojamiento, un taco dieléctrico con medios de guía y separación, presionando, a fin de que los
- 25.
- 30.



74768<sup>3</sup> JUL

mencionados terminales queden pinzados a presión entre las paredes externas del taco y las internas del alojamiento.

5. 6ª.- Nuevos enchufes y bases para enchufes, según las reivindicaciones anteriores, en el que en la boca externa del alojamiento aludido, hay efectuado un fileteado en el que se rosca la tapeta a fin de cubrir el taco e impedir salidas fortuitas, teniendo la aludida tapeta, el orificio axial para el paso de los cordones conductores.

7ª.- NUEVOS ENCHUFES Y BASES PARA ENCHUFES.

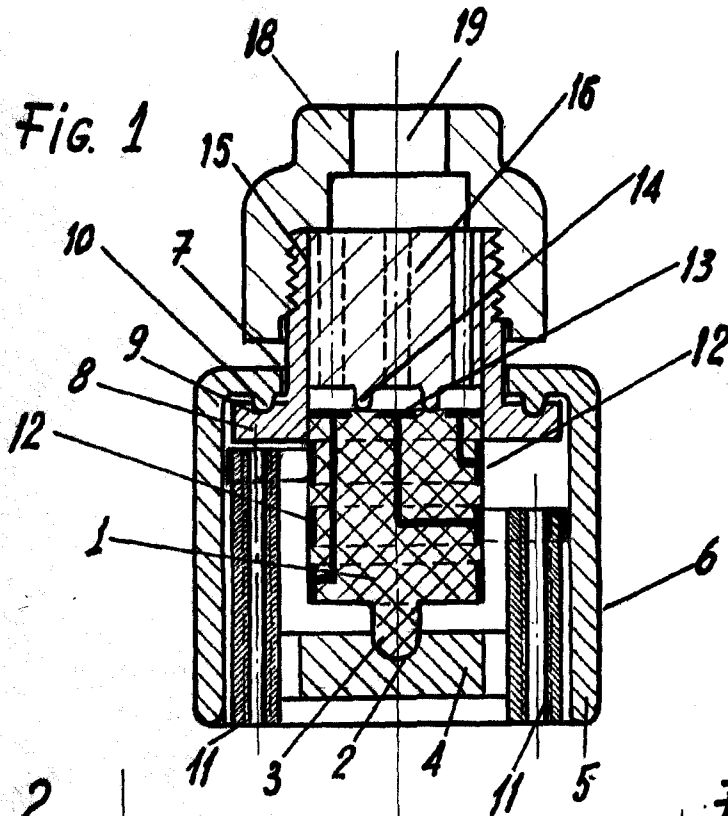
10. Según se describe y reivindica en la presente Memoria descriptiva, que consta de cinco hojas foliadas y escritas por una sola cara y acompañada de una hoja de dibujos.

Madrid, a 8 de Julio de mil novecientos cincuenta y nueve.

P. A.,  
Antonio Aricha  
P. P. *[Handwritten signature]*



- 3 JUL



74768

FIG. 2

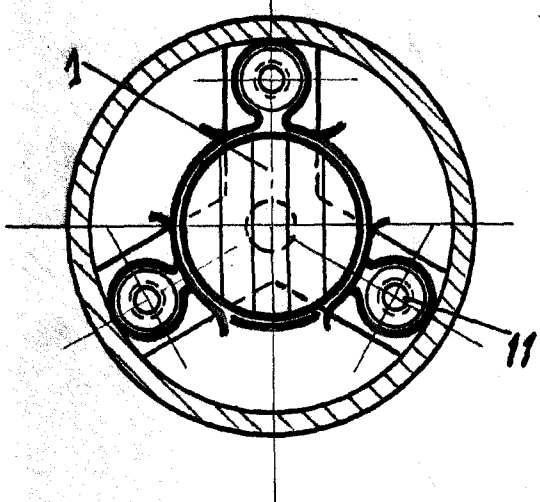
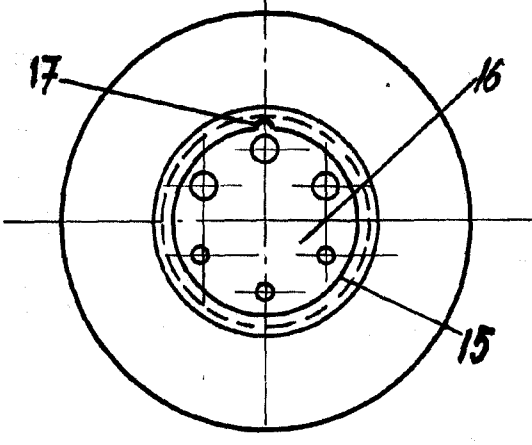


FIG. 3



MADRID, 8 DE JULIO DE 1959

P.A

Antonio Aricha  
P. P.

ESCALA VARIABLE.