

74751



74751

MODELO DE UTILIDAD

por 20 años

por "UN UTIL PARA CORTAR SUPERFICIALMENTE EL PAN, ANTES DE SU COCCION", a favor de D. Juan Requena Calatayud, de nacionalidad española, domiciliado en Barcelona, Valencia, 328.

=====

MEMORIA DESCRIPTIVA

Como es sabido, al pan ya amasado y dispuesto para su cocción, deben practicársele unas leves incisiones sobre lo que será su corteza superior con objeto de que durante el proceso de cocción puedan salir los gases que se producen en su masa, que dan origen a los alveolos en su miga, vulgarmente denominados ojos, y pueda salir el exceso de gases normalizando los efectos del fenómeno de hincharse toda la masa.

También es sabido que actualmente estas incisiones



superficiales es usual ejecutarlas utilizando hojas de máquinas de afeitar, pues resultan realmente útiles, y eficaces a dichos efectos, tienen sin embargo el inconveniente de que su manejo ocasiona, con harta frecuencia cortes en las

5. manos de los operarios, cosa siempre molesta y no deseable.

Por este Modelo de utilidad se describe un útil adecuado para montar en él una hoja de afeitar en forma fácilmente recambiable, si bien muy estable y hacendera, y que permite manejar con eficacia y pulcritud la hoja de afeitar sin riesgo

10. alguno para quien la maneja; en este sentido puede afirmarse que para efectuar la sujeción de la hoja al útil no es preciso cogerla con los dedos.

En efecto, según puede verse en los dibujos que a título de ejemplo se adjuntan a esta memoria, el útil consistirá en

15. una pieza de material ligero, rígido de forma aplanada presentando por un extremo un largo ensanchamiento -1- de bordes embutidos -2- para asegurar su rigidez, propio para servir de mango y provisto, preferentemente, de un orificio -3- en su límite externo para facilitar colgarlo de un clavo.

Por su parte anterior esta pieza forma un alargamiento plano -4- estrecho y de bordes -5- paralelos, siendo su ancho algo menor que el diámetro de los orificios de sujeción -6- específicos de una hoja de afeitar -7- y de longitud suficiente para poder ensartarse conjuntamente en los dos orificios

25. extremos de una misma hoja tal como se observa en la figura II.

Todo cuanto no afecte, altere, cambie o modifique la esencia del útil aquí descrito será variable a los efectos del actual Modelo.

30. N O T A.

Se reivindica como objeto de este registro por Modelo de utilidad:



- 1.- Un útil para cortar superficialmente el pan, antes de su cocción, que esencialmente consiste en una pieza rígida laminar y alargada que por un extremo forma una alargada pala con embuticiones marginales para reforzar su rigidez,
5. sirviendo este extremo de mango; esta pieza se prolonga por el otro extremo en forma más estrecha y corta, con ambos bordes paralelos; esta última zona será de una anchura y longitud suficientes para poder ensartarse conjuntamente en los dos orificios extremos específicos de una misma
10. hoja usual para máquina de afeitar.

Sean cuales fueren las circunstancias que concurren en la esencialidad del Modelo de utilidad definido en la anterior reivindicación, cuyo objeto es:

- 2.- UN UTIL PARA CORTAR SUPERFICIALMENTE EL PAN, ANTES DE SU COCCION".
- 15.

Consta la presente memoria de tres hojas foliadas, mecanografiadas por una sola cara y del dibujo adjunto.

Barcelona, uno de junio de mil novecientos cincuenta y nueve.

P.A. de D. Juan Requena Calatayud,

L. DURAN
P. P.

1 JUN.



74751

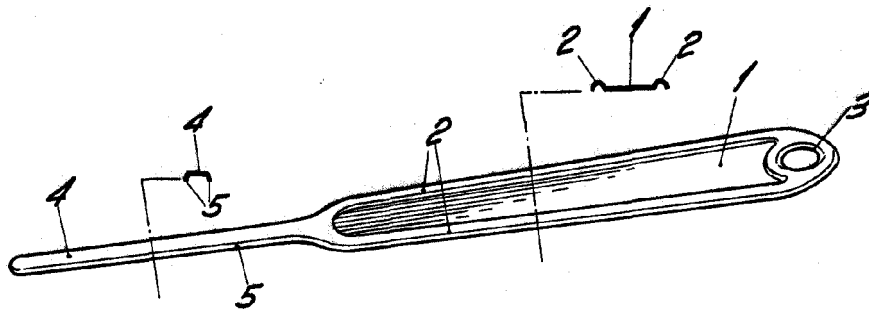


Fig. I

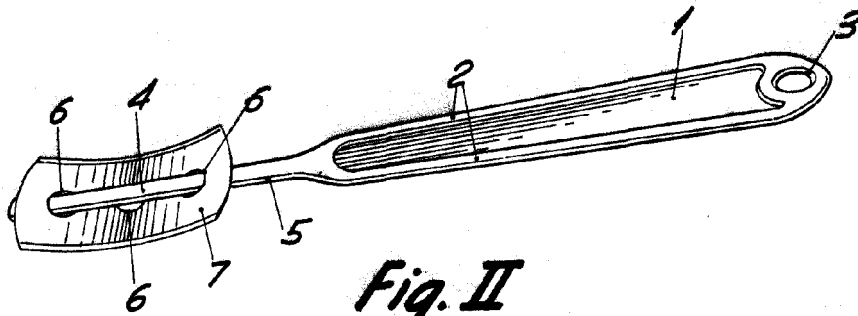


Fig. II

BARCELONA, 1 JUNIO DE 1959

L. DURAN

PPA

ESCALA VARIABLE