

74736



MEMORIA DESCRIPTIVA

Correspondiente a la solicitud de registro de un modelo de utilidad que, por veinte años, se reivindica para España y sus Colonias a favor de D. Pablo ALCON PUEYO y de D. Andrés SERRANO - FUYOLA, ambos de nacionalidad española, residentes en Zaragoza calle Arzobispoa Apaolaza nº 5, - - - - -

p o r

" CEPILLO-PEINE DE PUAS O CERDAS RETRACTILES "

5 Se solicita la protección jurídica revista por el vigente Estatuto sobre Propiedad Industrial para un nuevo modelo que presenta en un mismo utensilio la doble finalidad de servir como peine o cepillo con la particularidad de que sus puas o cerdas van contenidas en una caja de forma externa y ornamentación variables, y mediante un ingenioso dispositivo, hacerlas salir al exterior en el momento de utilizar este cepillo-peine.

10 En la hoja de planos que se acompaña, se representa un posible caso de realización en la práctica que se cita a título ilustrativo y sin carácter limitativo alguno.

74736



15

El cepillo--peine objeto de esta memoria descriptiva, consta esencialmente de una caja (1), de forma exterior y ornamentación variable, constituida por dos cuerpos: uno que sirva de fondo(2) y otro de tapa(3), los cuales se hallan unidos entre sí por un eje central (4).

20

En el interior de la caja va dispuesto un disco (5) que gira sobre el eje antes descrito; y cuyo disco es la base de púas o cerdas del cepillo-peine.

25

El disco (5) presenta en su circunferencia periférica unos resaltes (6) que le sirven de guía en sus desplazamientos ascensionales en dirección hacia la tapa de la caja; a cuyo efecto los citados resaltes resbalan por correspondientes canales inclinados (7) practicados en los sectores cilíndricos (8) que van acoplados a cola de milano en los registros(9) que los inmovilizan dentro de la caja.

30

Los canales inclinados acabados de citar, sufren una pequeña desviación (10) en su parte más cercana a la tapa, en cuya desviación empujillan cada uno de los resaltes impidiendo el descenso del disco y, consecuentemente, que vuelvan a introducirse las cerdas o púas en el interior de la caja.

35

La tapa, mediante los apéndices (11), accionan el disco portapúas, a cuyo efecto éste presenta correspondientes entalladuras (12). Al hacer girar la tapa, los apéndices (11) hacen girar el disco sobre el eje y, por efecto de los resaltes (6), el disco asciende resbalando por los canales inclinados (7) surgiendo al exterior de la caja por los orificios de la tapa, las púas o cerdas del cepillo-peine.

40

Una vez que los resaltes han alcanzado su posición más alta, se introducen en las desviaciones (10) impidiendo que las cerdas o púas vuelvan a introducirse en la caja mientras se utiliza el cepillo-peine.

747362



La caja exteriormente presenta por último un mango plegable (13) para más cómodo accionamiento del útil.

45 Se hace la salvedad de que la forma, tamaño y materiales empleados en su fabricación son de naturaleza accidental sin que su alteración pueda modificar la esencialidad que caracteriza a la presente invención.

NOTA

50 EN RESUMEN: El presente modelo de utilidad que, por veinte años, se solicita para España y sus Colonias, ha de recaer sobre las siguientes reivindicaciones:

1ª.- CEPILLO-PEINE DE PUAS O CERDAS RETRACTILES que se caracteriza esencialmente por estar constituido por una caja integrada por fondo y tapa unidos entre sí por un eje central sobre el cual giran independientemente, presentando la tapa varios orificios por los que emergen las cerdas o púas del mismo.

55 2ª.- CEPILLO-PEINE DE PUAS O CERDAS RETRACTILES según la reivindicación anterior que se caracteriza porque en el interior de la caja descrita anteriormente va dispuesto un disco que gira igualmente sobre el eje central y constituye la base de cerdas o púas del mismo.

60 3ª.- CEPILLO - PEINE DE PUAS O CERDAS RETRACTILES según las reivindicaciones anteriores que se caracteriza porque las púas o cerdas salen al exterior de la caja a través de los orificios de la tapa al hacerse girar a ésta ascendiendo el disco portapúas por canales inclinados practicados en sectores cilíndricos concéntricos acoplados a las paredes verticales de la caja en los que se desplazan varios resaltes que presenta lateralmente la circunferencia periférica del disco siendo impulsado éste por medio de apéndices solidarios a la tapa que engastan en correspondientes entalladuras o muescas de éste.

70 4ª.- CEPILLO-PEINE DE PUAS O CERDAS RETRACTILES según las reivindicaciones anteriores que se caracteriza porque para fijar la po-

74736<sup>2</sup>



75 sición de las cerdas o púas en el exterior de la caja, los canales inclinados descritos en la reivindicación tercera presentan en su parte más próxima a la tapa una ligera desviación donde empestillan los resaltes del disco impidiendo que éste pueda descender sin volverse a accionar la tapa.

80 5ª.- Por último, se reivindica como objeto sobre el que ha de recaer la protección jurídica del presente modelo de utilidad que, por veinte años, se solicita para España y sus Colonias, - - - - -

p o r

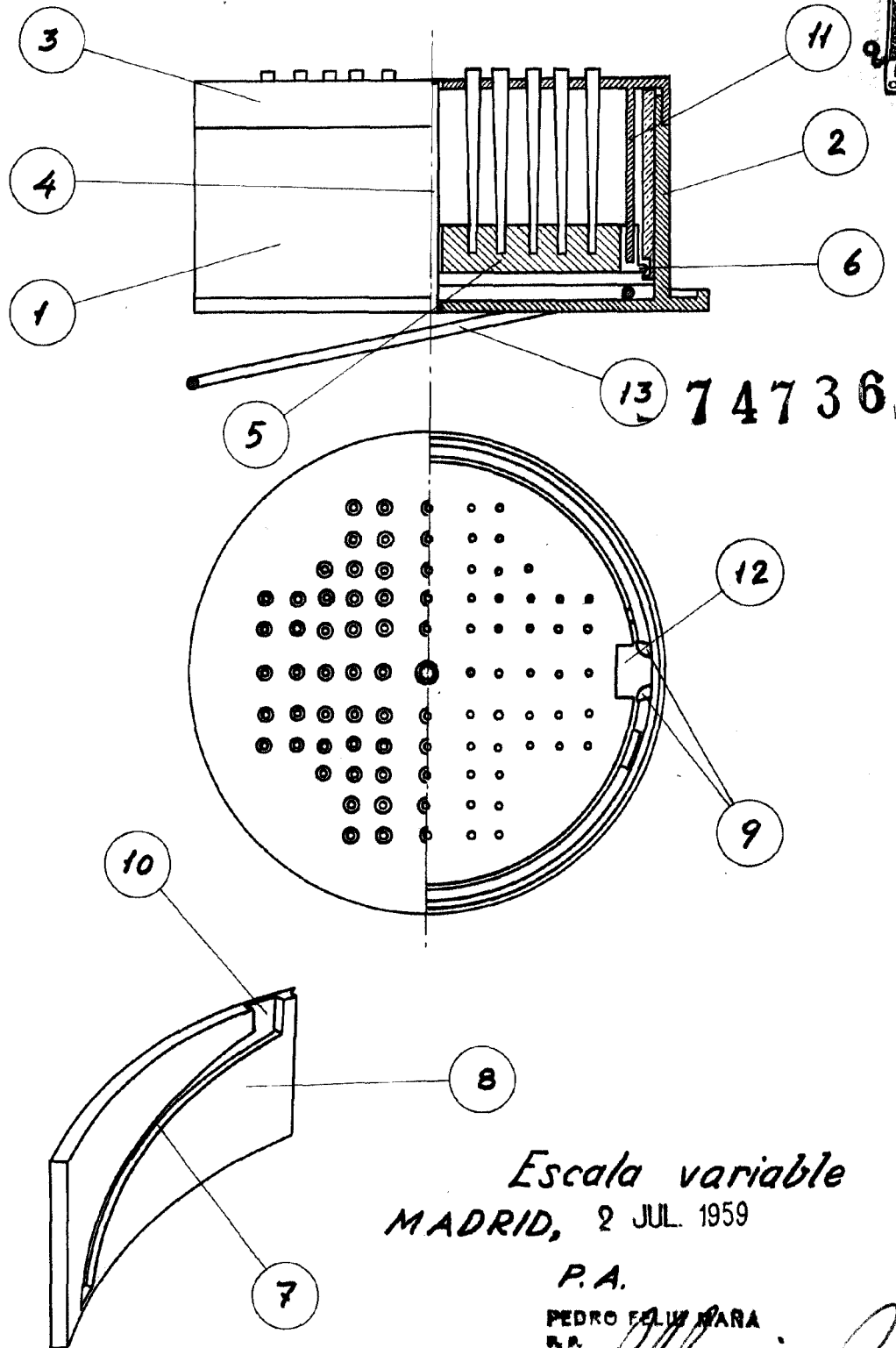
"CEPILLO- PEINE DE PUAS O CERDAS RETRACTILES"

85 Todo conforme queda descrito en esta memoria descriptiva que consta de cuatro folios escritos a máquina por una sola cara y hoja de planos que se acompaña.

Madrid, 2 de Julio de 1959

P.A.,

PEDRO FERRI MORA  
R.P.



*Escala variable*  
MADRID, 2 JUL. 1959

P.A.

PEDRO FELIX MARRA  
P.A.