

74726

16 MA



74726

MODELO DE UTILIDAD

por 20 años

por "UN APARATO PARA LA ASPIRACION DEL BARNIZ DE LOS GRABADOS LYONESA", a favor de D. Emilio Picasso Martí y D. Félix González Mancilla, de nacionalidad española, domiciliados en Barcelona, Grau y Torras, 32, 3º 4º.

=====

MEMORIA DESCRIPTIVA

Se describe en este Modelo de utilidad, un aparato para la aspiración del barniz de los grabados lyonesa, que permite la rápida ejecución de esta operación, a la vez que la recuperación de la pintura, deduciéndose de ello una

5. doble economía, de tiempo y materia prima, lo cual es de gran importancia especialmente en industrias de envergadura.

Esencialmente consiste en una plataforma deslizante sobre una mesa soporte, a la cual se puede imprimir un mo-

6 MAY.



- 2 -

74726

vimiento alternativo manualmente, existiendo un sistema de recuperación por gravedad que ahorra esfuerzo físico, siendo susceptible de repesar encima de la plataforma, el molde en cuestión, que pasa por encima de un amplio colector de aspiración, mediante el cual se recoge la pintura en un depósito, existiendo un separador laberíntico de partículas entre dicho depósito y un aspirador de aire.

5. Para su mejor comprensión, se adjuntan, a título de ejemplo, un dibujo representativo de un aparato realizado de acuerdo con el presente Modelo.

10. De acuerdo con la figura, este aparato consiste esencialmente en una plataforma -1- deslizante mediante las ruedecitas -2- sobre unas guías horizontales -3-, siendo susceptible de recibir un movimiento alternativo manual y estando equilibrado su movimiento por un peso -5- conectado a la plataforma por un cable -6- y una combinación de poleas. Encima de la plataforma -1- puede disponerse un molde de estampar lyonesa pasando por encima de un colector de aspiración -7- el cual comunica mediante el tubo perforado -8- con un depósito inferior -9-, el cual posee un tabique separador -10-, y está conectado mediante la tubería -11- y el separador laberíntico intermedio de partículas -12-, con un aspirador -4-.

15. Todo cuanto no afecte, altere, cambie o modifique la esencia del aparato aquí descrito, será variable a los efectos del actual Modelo.

N O T A.

20. Se reivindica como objeto de este registro por Modelo de utilidad:

30. 1.- Un aparato para la aspiración del barniz de los grabados lyonesa, caracterizado por consistir en una plataforma

74726

16 MA



deslizante sobre unas guías horizontales y conectada a un peso con intermedio de un cable y un sistema de poleas, sobre la cual es susceptible de apoyarse un molde de estampar, que pasa por encima de un amplio colector de aspiración conectado por medio de un tubo perforado a un depósito inferior, el cual posee un tabique separador y está en comunicación con intermedio de una caja laberíntica, con un aspirador mecánico.

Sean cuales fueren las circunstancias que concurren en la esencialidad del Modelo de utilidad definido en la anterior reivindicación, cuyo objeto es:

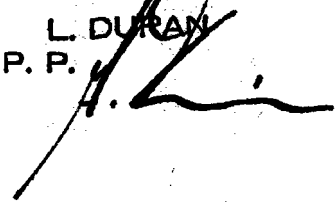
2.- "UN APARATO PARA LA ASPIRACION DEL BARNIZ DE LOS GRABADOS LYONESA".

Consta la presente memoria de tres hojas foliadas, mecanografiadas por una sola cara y del dibujo adjunto.

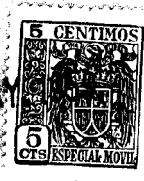
Barcelona, dieciseis de mayo de mil novecientos cincuenta y nueve.

P.A. de D. Emilio Picasso Martí y D. Félix González Mancilla,

L. DURAN
P. P.

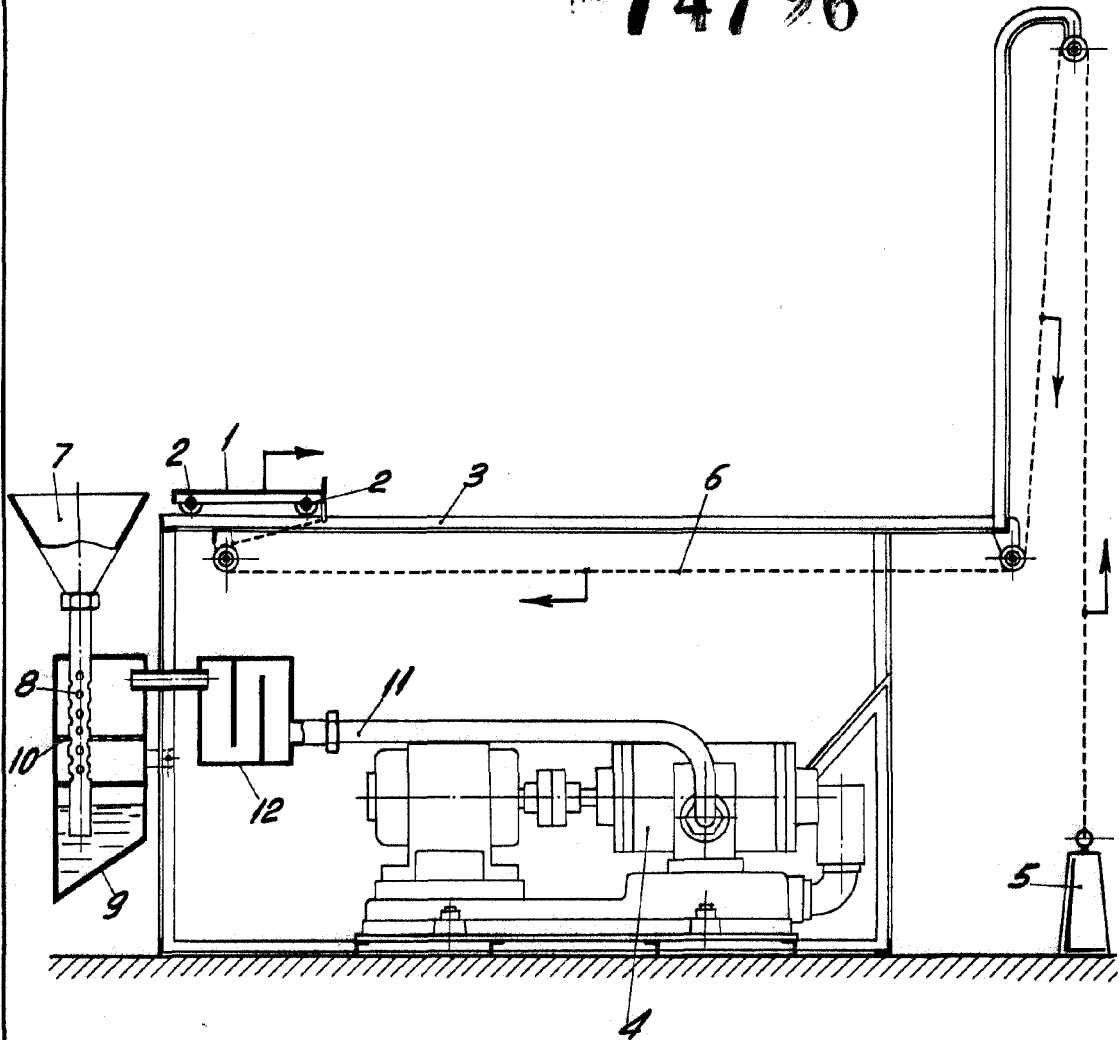


M



16 MAY

74796



BARCELONA 16 MAY. 1959
P.A. L. DURAN
P.P.

ESCALA VARIABLE