



17 JUN 1972

74709

D. Francisco Feu Iñigo, de nacionalidad española, domiciliado en Barcelona, calle Roger, 5 y 7, solicita registrar un Modelo de Utilidad, por 20 años, para España y sus Colonias, que se refiere a "CIERRE DE PESTILLO DESLIZANTE, CON CERRADURA, APLICADO COMO TERMINAL DEL CURSOR DE LOS CIERRES-CORREDIZOS".

- - - - -

Los cierres automáticos ya sean corredizos por deslizamiento, o con cremallera, tan utilizados hoy en múltiples aplicaciones, tienen como característica común que la pieza corredera o cursor que produce la apertura y cierre, lleva articulada una anilla o una palanquita, mediante la cual se ejerce la presión longitudinal sobre dicha corredera, que determina el funcionamiento del cierre en uno u otro sentido.- Esta anilla o palanquita tiene además la misión de mantener fija la pieza corredera, principalmente al extremo del cierre, correspondiente a la posición de cerrado, mediante diferentes dispositivos que actúan cuando la palanquita o anilla se rebate sobre la pieza corredera.-

Pero la realidad demuestra que esta misión la cumplen muy imperfectamente, pues en cuanto han funcionado algunas veces se desgastan o deforman, según los tipos, manteniendo cada vez menos fijo el cursor que acaba por permitir que el cierre se abra con mayor o menor facilidad.- Incluso, para tirar del cursor, la anilla tampoco es bastante a propósito, pues la mayoría de estas anillas o palanquitas, por su forma y pequeño tamaño, resultan incómodas para coger y para ejercer el esfuerzo para la maniobra del cierre, especialmente -

74709



cuando son de los tamaños grandes.-

25 Todo ello constituye un gran inconveniente en muchos casos, pero muy especialmente para los cierres de cremallera utilizados en carteras de mano, bolsas y artículos similares, - en los cuales se acciona frecuentemente el cursor, produciéndose rápidamente el desgaste que hemos citado y en cambio, es muy interesante mantener el bolso o cartera bien cerrado, - cuando así se desea.-

30 Para evitar estos inconvenientes se ha ideado el dispositivo objeto de la presente solicitud de Modo de Utilidad, el cual va articulado a la anilla o la palanquita de la corredera del cierre de cremallera y le proporciona una superficie - mucho mayor para cogerla, pudiendo maniobrarse con toda comodidad, y merced al pestillo deslizante de que va provisto, - que queda sujeto al final de la carrera del cursor y cuyas - piezas son suficientemente robustas para resistir el desgaste que pueda producir al funcionamiento del cierre, por frecuente que sea, proporciona un cierre seguro, pero fácil, de la -
35 cremallera, durante un tiempo practicamente indefinido.- Por otra parte este pestillo deslizante tiene acoplada una cerradura que inmoviliza el pestillo, cuando se acciona con la llave correspondiente, impidiendo abrir el cierre, mientras no -
40 vuelva a maniobrarse dicha cerradura.-

45 En los dibujos adjuntos, que constituyen parte integrante de la presente memoria descriptiva, se representa, a título de ejemplo, una realización práctica del cierre de pestillo deslizante, con cerradura, para cierres de cremallera y otros de tipo corredizo, cuyas principales particularidades dejamos
50 apuntadas.-

Dichos dibujos muestran:

Fig. 1. Vista en perspectiva del pestillo deslizante, - articulado a la palanquita de la corredera o cursor de un cie



55 rre de cremallera y del escudo y anilla, fijos a la cartera, estando ésta a medio cerrar.-

Fig. 2. Vista en perspectiva del pestillo deslizante y su anilla fija, una vez cerradas la cremallera y el citado pestillo.-

60 Fig. 3. Vista en sección longitudinal del pestillo y su cerradura acoplada.-

Fig. 4. Vista de frente del mecanismo de la cerradura, indicando también una de las formas que pueden darse a la caja del pestillo y a la parte fija del mismo.-

65 Refiriéndonos concretamente a dichos dibujos, pasamos a detallar las partes integrantes del pestillo deslizante con cerradura, para cierres de cremallera y similares, describiendo, al mismo tiempo, su funcionamiento.-

70 El pestillo está formado por una caja metálica hueca -1-, de forma variable, pero que presenta una superficie transversal suficiente para poderla coger comodamente, la cual lleva adherido, por su parte superior, un gancho -13-, para articularla al cursor y por su otro extremo presenta un alargamiento -2- que, cuando el cursor llega al final de carrera, penetra en una anilla también metálica -3-, sujeta a un escudo -9-, que puede ser metálico o de cuero, piel u
75 otro material adecuado, que está adherido a la cartera, bolso o similar.- Este alargamiento o macho del pestillo, tiene su cara anterior -4- móvil, estando articulada al resto de la caja por su parte inferior -5- y sobresaliendo de ella por la parte superior -6-, que queda en libertad para penetrar en el interior de la caja, si bien normalmente sobresale todo lo que le permite su reborde -7-, merced a la presión que sobre dicha cara móvil ejerce un resorte -8- acoplado en el interior de la caja.- La referida cara móvil -
80 -4- constituye el pestillo propiamente dicho.-
85



90 La anilla o puente fijo -3- es preferentemente rectan -
gular y de dimensiones tales que se adapta justamente a la -
caja del macho, sin más holgura que la indispensable para que
el citado macho pueda pasar, sin dificultad, por el interior
de la anilla o puente.-

95 Por el examen de la Figura -3-, se comprende que cuando,
por llegar el cursor, o pieza corredera de la cremallera, al-
extremo correspondiente a la posición de cerrado y penetra el
macho en la anilla o puente fijo a la cartera, la cara móvil
-4- del macho, que sobresale parcialmente de la caja del mis-
mo, tropieza con el puente fijo -3- y debido a la forma ade-
cuada que tiene dicha cara, se desliza por el interior del -
puente, penetrando al mismo tiempo en el interior de la caja
del macho, hasta que al llegar a la posición de máxima carre-
100 ra, la cara móvil -4- rebasa el puente -3- y quedando libre-
del mismo, vuelve a su posición primitiva, por la acción del
resorte interior, resultando cogido el saliente -6- al repe-
tido puente y el pestillo cerrado.-

105 Para abrir la cremallera es necesario oprimir la cara -
móvil o pestillo -4- del macho y hacer deslizar éste por el-
interior del puente fijo -3- para que, una vez el borde -6-
haya rebasado el puente fijo, quede, tanto la caja como el -
cursor de la cremallera a que está articulada, en condicio -
nes de poder abrir el cierre de cremallera.-

110 Por lo expuesto se comprende que el pestillo deslizante
para cierres de cremallera, proporciona a éstos una sujeción
perfecta en la posición de cerrado, sin que el desgaste pro-
ducido por el roce de la cara móvil -4- con el puente -3-, -
que es muy pequeño, pueda llegar a determinar un funcionamiento
115 defectuoso del pestillo.-

Para que el bolso o cartera, al que se ha adaptado el -
pestillo deslizante, pueda quedar cerrado con llave, dicho -
pestillo lleva acoplada una cerradura, situada en el inte -

74700 12 JUN



120 rior de la caja del mismo, que al funcionar, inmoviliza la -
pieza móvil del pestillo, impidiendo por lo tanto abrirlo.-

Dicha cerradura (véanse Figuras 3 y 4), que es muy sencilla pero segura, consiste en un pivote -10-, remachado al fondo de la caja del macho, que sirve de eje de giro para la llave, la cual se introduce por una abertura -11-, de forma adecuada, practicada en la cara móvil del macho, y a través de una escotadura que lleva el muelle -8-.

130 Apoyado en el fondo de la caja hay un disco -12-, horadado en el centro para adaptarse al eje -10- de la cerradura, el cual queda sujeto por la presión que sobre el ejerce el resorte -8-. Este disco presenta dos salientes -14- y -15- obtenidos por estampado del mismo metal del disco, los cuales sirven para lo siguiente; el saliente -14- atraviesa una abertura -16- en forma de sector circular, practicada en la rama interior del resorte -8- y cuando la llave gira en el interior de la cerradura, en el sentido de la flecha de la Fig. 4, el diente de la llave se apoya en dicho saliente -14- arrastrándolo y con él el disco -12-, hasta llegar al otro extremo del tapadro -16-, donde queda inmovilizado.- El giro que ha dado el disco lleva al saliente -15- hasta un punto -

135 en el que queda debajo del borde interno de la cara móvil -4- del macho y como que la longitud de dicho saliente -15- es igual a la distancia que media entre la cara del disco giratorio -12- y el borde interno de la pieza móvil del macho, esta pieza -4- queda imposibilitada de penetrar en el interior de

140 la caja -2- del macho y por lo tanto, el pestillo no se puede abrir.- Haciendo girar la llave en sentido contrario, vuelve a apoyar su diente en el saliente -14-, obligando al disco -12- a girar también en sentido contrario al de la vez anterior, hasta llegar al saliente al extremo contrario del tapadro -16-. Este giro del disco aparta el saliente -15- del bor

145

150

74709



de interno de la pieza móvil -4- y ésta queda en libertad de penetrar dentro de la caja -2- y por lo tanto puede funcionar el pestillo.-

155 Es obvio que la forma que se ha dibujado en las figuras para la caja -1-, el macho -2- y el escudo fijo -9- es solamente una de las varias que pueden adoptarse, sin modificar las características esenciales del pestillo y por lo tanto, dichas formas, podrán variar y sufrir todas las modificaciones que se estimen oportunas, siempre que no se altere la esencialidad y funcionamiento del cierre del pestillo que se registra.-

160

El Modelo de Utilidad, por "Cierre de pestillo deslizante, con cerradura, aplicado como terminal del cursor de los cierres corredizos", cuyo privilegio de explotación en España y sus Colonias, se solicita por un periodo de 20 años, recaerá sobre las particularidades, que se concretan en las siguientes,

165

REIVINDICACIONES

170 1ª.- "CIERRE DE PESTILLO DESLIZANTE, CON CERRADURA, APLICADO COMO TERMINAL DEL CURSOR DE LOS CIERRES CORREDIZOS, caracterizado por el hecho de que consta de una parte móvil, o macho del cierre, que en su parte superior presenta un gancho, mediante el cual se articula dicha pieza a la anilla o la palanquita que lleva el cursor del cierre y por su otro extremo forma un pestillo deslizante que, cuando el cursor llega cerca del final de su carrera, penetra en un puente fijo, sujeto a la carterá o bolso mediante un escudo, de tal modo que al quedar cerrada la cremallera o cierre corredizo, queda también cerrado el pestillo y por lo tanto el cursor resulta inmovilizado en la posición de cerrado.-

175

180

2ª.- "CIERRE DE PESTILLO DESLIZANTE, CON CERRADURA, APLI

74709



185 CADO COMO TERMINAL DEL CURSOR DE LOS CIERRES CORREDIZOS",
 según la reivindicación 1ª, caracterizado por el hecho de
 que el pestillo está constituido por un alargamiento de -
 la pieza móvil, la cual tiene su cara delantera unida por
 articulación al borde inferior de la caja, mientras que -
 su borde superior sobresale de la misma, por el impulso -
 de un resorte interior, si bien queda retenido por un re-
 salte que presenta dicha cara delantera, que es movible.-

190 3ª.- "CIERRE DE PESTILLO DESLIZANTE, CON CERRADURA,-
 APLICADO COMO TERMINAL DEL CURSOR DE LOS CIERRES CORREDI-
 ZOS", según las reivindicaciones precedentes, caracteri-
 zado por el hecho de que en el interior de la caja del ma-
 cho, se ha acoplado una cerradura, esencialmente consti-
 tuida por un disco, sostenido por el mismo resorte que im-
 pulsa hacia el exterior la cara frontal móvil, cuyo disco,
 195 al girar bajo la acción de la llave apoyada en un salien-
 te practicado en el mismo, introduce otro saliente, entre
 el disco y el borde interior de la cara móvil, impidien-
 do su movimiento y por lo tanto la apertura del pestillo,
 200 mientras que el giro de la llave en sentido contrario, re-
 tira dicho saliente del borde de la cara móvil, dejándola
 libre y permitiendo el funcionamiento del pestillo.-

205 4ª.- "CIERRE DE PESTILLO DESLIZANTE, CON CERRADURA,-
 APLICADO COMO TERMINAL DEL CURSOR DE LOS CIERRES CORREDI-
 ZOS". Tal como se ha descrito y demostrado en los dibujos
 adjuntos.-

Consta de siete hojas foliadas y mecanografiadas por
 una sola cara.-

Barcelona a 17 de Junio de 1959.-

P.4. de Francisco de Iñigo.-
 JUAN P. BENÍTEZ

74709

Fig. 1

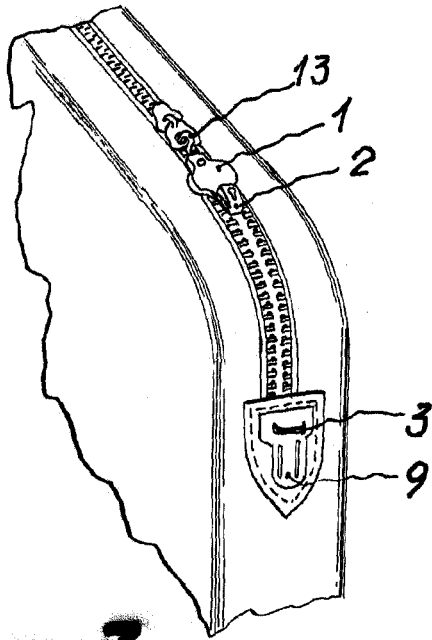


Fig. 2

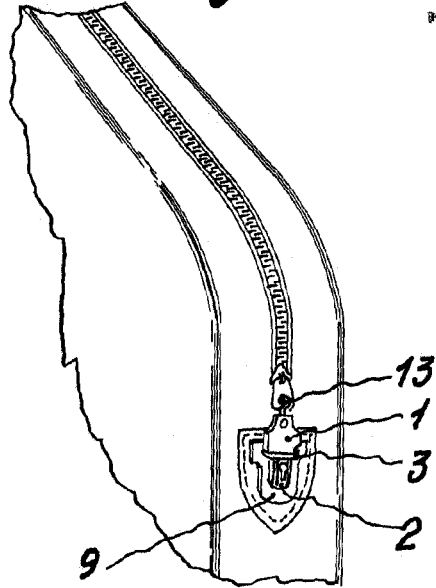


Fig. 3

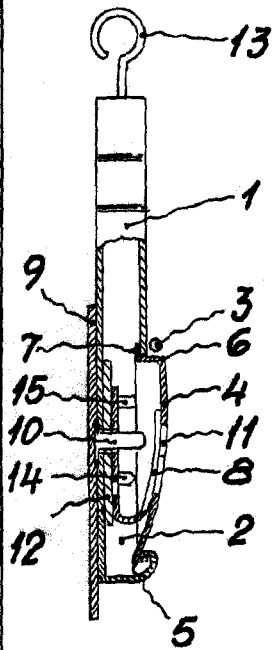
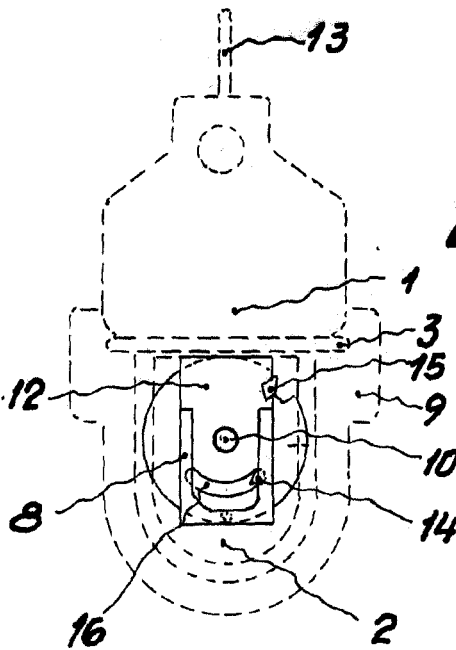


Fig. 4



Escala variable

Barcelona 14 Junio 1959

Juan B. Fenter Hidaura