

74703

74703



MODELO DE UTILIDAD

que por 20 años, para España y sus Posesiones, se solicita el registro a favor de DON CESAREO CARRERO PEREZ, de nacionalidad española, residente en LA LINEA DE LA CONCEPCION (Cádiz), San Pedro núm. 1, por: UNA PRENSA CON CIZALLA ACOPLADA PARA EL CORTE Y PRENSADO DE VEGETALES. - - - - -

-Memoria descriptiva-

El presente modelo se refiere a una prensa con cizalla acoplada para el corte de vegetales, hojas y plantas, necesarias para el prensado. Las hojas vegetales y demás que se van cortando, caen a un deposito cilindrico donde hay una cierta cantidad de liquido para que al ser prensado, tome la salida a traves de un tubo de drenaje, una vez ligado, obteniendose de esta forma un preparado liquido que se emplea para el riego de arboles y plantas afectados de una enfermedad o retraso en el crecimiento y desarrollo de los mismos.



10 Esta prensa está formada por un chasis metálico (1-figs. 1-2)  
 de planta y contorno rectangular, llevando sobre la parte superior  
 izquierda del mismo una batea plana (2-figs 1-2) donde se alojan -  
 los cereales, hojas etc. que se van a cortar, estos son cortados  
 por una cizalla de mano (3-figs 1-2) que le van dando salida a tra-  
 15 ves de una pequeña tolva (4-figs 1-2) hasta llegar al depósito ci-  
 lindrico (5-figs, 1-2) que se emplea como prensa.

Este deposito cilindrico, vá equipado con una batea in-  
 terior (6-fig. 1) taladrada para el paso del liquido que vá fil-  
 trando a través de una serie de taladros; accionando por la presión  
 20 de una batea ( 7-fig.1) solidaria a un husillo ( 8-fig. 1) que -  
 va prensando por medio de un manual ( 9-figs. 1-2) a todo el con-  
 glomerado que hay dentro del depósito tomando la salida ya ligado  
 y liquido a través de un tubo de drenaje ( 10-fig. 1).

Todo según se detalla en el dibujo adjunto que a titulo  
 25 de ejemplo acompaña a la presente memoria en el que representa:

- La fig. 1. Una vista en alzado de frente de este modelo.
- La fig. 2. Una vista en planta del mismo.

Descrita la naturaleza y objeto del presente modelo de  
 utilidad, se declara que los puntos cuya propiedad y explotación  
 30 exclusiva trata de obtenerse por veinte años en España, estan com-  
 ptenidas en las siguientes:

REIVINDICACIONES

- 1.- Una prensa con cizalla acoplada para el corte y prensado de  
 35 vegetales, caracterizada por llevar una armadura o chasis sobre  
 el que vá montado una batea con una cizalla, y junta a esta for-  
 mando un solo cuerpo una tolva de salida hasta un depósito cilin-  
 drico.
- 2.- Una prensa con cizalla acoplada para el corte y prensado de  
 40 vegetales, según 1ª reivindicación, caracterizada por llevar un  
 depósito cilindrico con una tapa interior fija y perforada, y -  
 sobre la parte superior de dicho depósito una tapa movible soli-  
 daría a un husillo, provisto de un manual sobre la parte superior.



30 JUNO

3.- UNA PRENSA CON CIZALLA ACOPLADA PARA EL CORTE Y PRENSADO DE VEGETALES.- -----

Consta la presente memoria descriptiva de tres hojas numeradas y mecanografiadas por una sola cara a las que se acompaña un plano para su mejor comprensión.

Madrid, 30 JUN. 1959

*Resolución de la Comis.*

74703

30



Figura 1

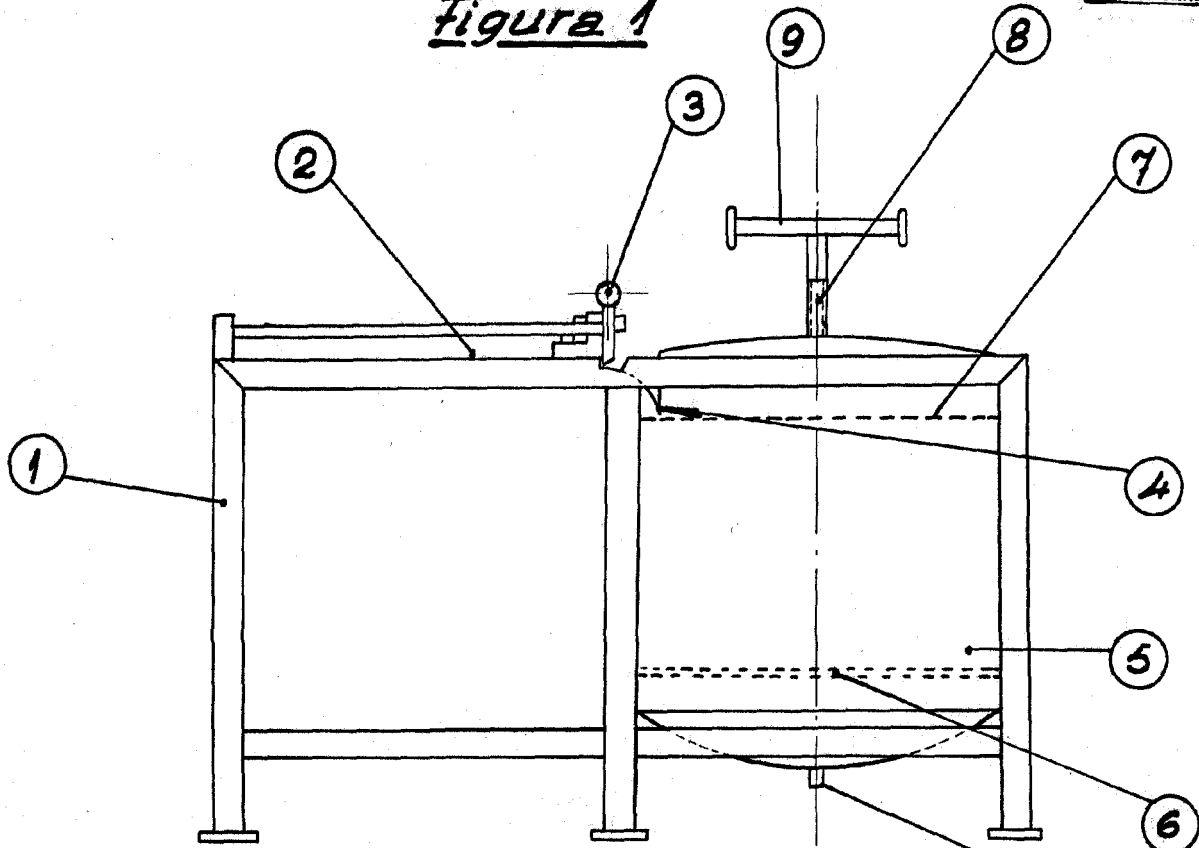
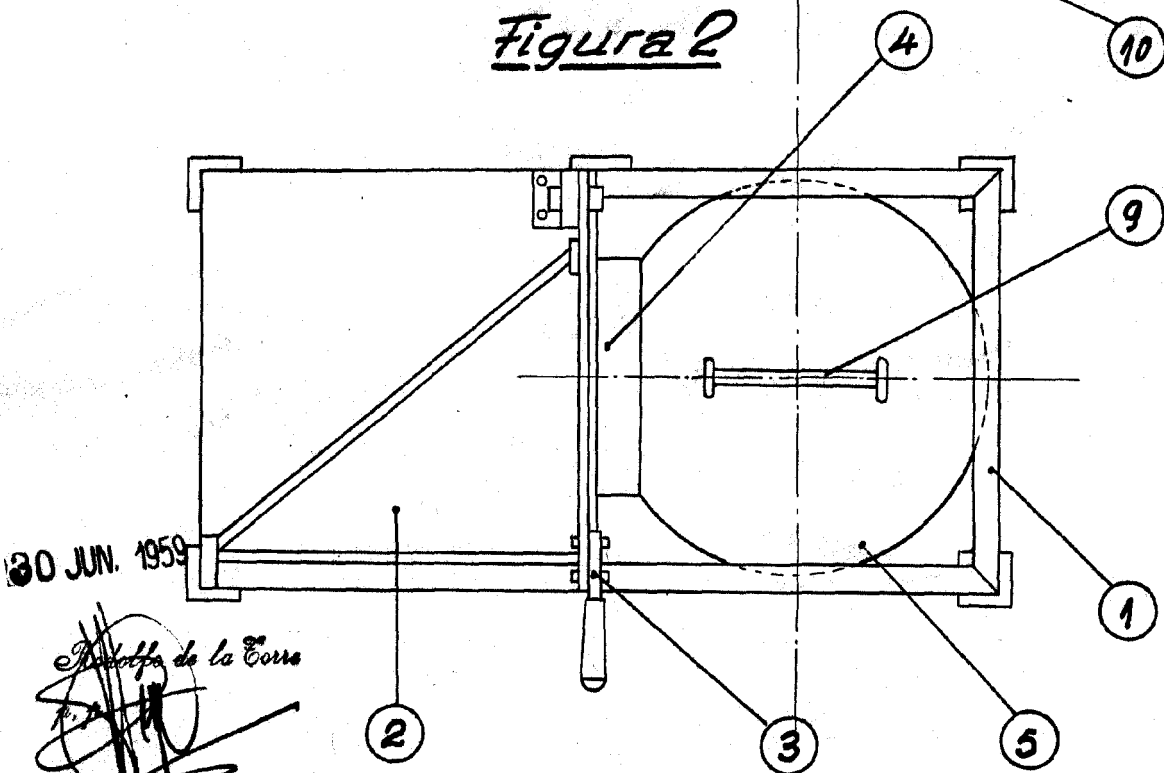


Figura 2



30 JUN. 1959

*Cesáreo de la Torre*  
*P. Pérez*

Escala: Variable.

*torre*