



74702

74702

Nº. _____

MEMORIA DESCRIPTIVA

M O D E L O

D E

U T I L I D A D

POR VEINTE AÑOS, EN ESPAÑA, A FAVOR DE DON JOSE ANTONIO GRAS
MARTINEZ, DE NACIONALIDAD ESPAÑOLA, CON DOMICILIO EN ASPE
(Alicante), G. Candela, nº. 11.- - - - -

por

"UN PLANCHERO MEJORADO".- - - - -

-----:oOo:-----

74702

30



El invento se refiere a un pie de plancha eléctrica que aporta a su función una importante ventaja, así desde el punto de vista de la comodidad de las usuarias como de la posibilidad de una economía en el consumo de la energía.

5 En efecto. En la actualidad, las planchas eléctricas se conectan directamente con la red suministradora y, salvo que posean dispositivo regulador de temperatura, si se desea interrumpir el paso de la corriente, ha de quitarse el enchufe para enchufar de nuevo cuando es preciso restablecer el fluido. Y ocurre que el uso frecuente del enchufe origina holgu-
10 ras y desperfectos de bornes que pueden dar lugar a cortacircuitos, de una parte, y, de otra, que en oportunidades perentorias como las de atender a llamadas telefónicas, de puertas de calle, etc., la usuaria deja la plancha en su pie, pero
15 no suele desenchufar, prolongándose el consumo innecesariamente y a veces por largos períodos de tiempo.

En cambio, el nuevo planchero toma directamente la energía de la red y facilita, a su vez, el enchufe de la plancha con el mismo y de modo prácticamente inamovible, en vista
20 de que no precisa del desenchufe para que se corte el circuito, sino que basta para ello que la plancha se asiente en posición un poco adelantada, restableciéndose automáticamente el circuito en el momento en que la plancha se levanta o, simplemente, se descansa un poco más atrás.

25 De acuerdo con los principios enunciados, el nuevo pie



74702

de plancha se compone de una placa-base y una placa móvil que son portadoras de los medios de conexión de la corriente eléctrica, y de un revestimiento circundante.

30 La placa-base comprende un enchufe para los bornes del cordón de toma de corriente de la propia plancha eléctrica en su canto trasero, una tapa de dicho canto trasero con un borde inferior de apoyo, el aplique del enchufe y un paso para el conductor de toma de corriente de la red suministradora de la energía, así como el propio conductor,
35 gno de cuyos polos conecta a su vez directamente con el enchufe de toma de corriente de la plancha en tanto que el otro va unido a un contacto convexo de la superficie de la propia placa-base.

40 La placa móvil sirve de soporte al asiento laminar con cámara de refrigeración de la plancha eléctrica y lleva por debajo un contacto convexo que hace juego con el contacto de la placa-base y conecta con el borne libre del enchufe de toma de corriente de la plancha, estando montada dicha placa móvil sobre la placa-base al aire y de modo que puede
45 bascular hacia adelante sobre un punto de giro por la acción del asiento adelantado de la plancha eléctrica para desconectar los contactos convexos y cortar el paso de la corriente, y volver luego a su posición normal de conexión de dichos contactos convexos por la acción de un resorte inter-
50 puesto en la parte delantera de ambas placas cuando se ejerce el planchado o, bien, la plancha se descansa menos adelantada sobre su asiento.

74702



55 El revestimiento circundante consiste en un forro laminar que va fijo a la placa-base de modo que envuelve la parte delantera y los costados, así de dicha placa-base como de la placa móvil y asiento laminar de la plancha, ofreciendo por su borde inferior resaltes delanteros y laterales de apoyo.

60 Para la mejor inteligencia del nuevo planchero, según el invento, un ejemplo de realización del mismo se ilustra seguidamente con los dibujos anexos, que representan:

La figura 1ª, una perspectiva.

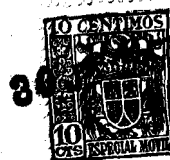
La figura 2ª, un ejemplo de utilización seccionado.

La figura 3ª, el dispositivo de conexión eléctrica.

65 Conforme a los dibujos reseñados, (1) denota la placa base, (2) el enchufe de dicha placa-base de toma de corriente de la plancha eléctrica, (3) la tapa del canto trasero de la placa-base, (4) el paso y conductor de toma de corriente de la red suministradora de la energía, (5) el contacto convexo de la placa-base, (6) la placa móvil, (7) el asiento laminar de la placa móvil, (8) el contacto convexo de la superficie inferior de dicha placa móvil, (9) el punto de giro sobre el que bascula la placa móvil, (10) el resorte que
70 lleva la placa móvil a su posición normal de cierre de circuito, y (11) el revestimiento circundante.

75 La forma de empleo del nuevo pie de plancha va implicada en la descripción y apenas se diferencia de los usuales. Basta enchufarle a la red suministradora y a la plancha eléctrica con el mismo. Y el fluido eléctrico sigue pasando en
80 tanto que se ejerce el planchado o la plancha se descansa en

74702



85 posición un poco retrasada, pero, si se desea cortar el paso de la corriente sin desenchufar, se descansa la plancha en su asiento en posición un poco adelantada y por su propio peso hace bascular la placa móvil, originando la desconexión de los contactos convexos, los cuales vuelven a su posición de cierre de circuito por la acción del resorte recuperador en cuanto la plancha se levanta o se lleva a un asiento más retrasado.

- N O T A -

=====

90 En resumen; la patente de MODELO DE UTILIDAD recaerá sobre las reivindicaciones siguientes:

95 1.- Un planchero mejorado, que integra una placa-base y una placa móvil que son portadoras de los medios de conexión de la corriente eléctrica, así como un revestimiento circundante, comprendiendo la placa-base un enchufe para los bornes del cordón de toma de corriente de la plancha eléctrica en su canto trasero, una tapa de dicho canto trasero con su borde inferior de apoyo, el aplique del enchufe y un paso para el conductor de toma de corriente de la red suministradora de la energía, así como el propio conductor,
100 tor, de cuyos polos uno conecta con el enchufe de toma de corriente de la plancha en tanto que el otro va unido a un contacto convexo de la superficie de la propia placa-base.

105 2.- Un planchero mejorado, según la reivindicación 1, en el que la placa móvil sirve de soporte al asiento laminar con cámara de refrigeración de la plancha eléctrica y lle-

74702

30



110 va por debajo un contacto convexo que hace juego con el
contacto de la placa-base y conecta con el borne libre del
enchufe de toma de corriente de la plancha, estando montada
dicha placa móvil sobre la placa-base al aire y de modo que
115 puede bascular hacia adelante sobre un punto de giro por
la acción del asiento adelantado de la plancha eléctrica
para desconectar los contactos convexos y cortar el paso de
la corriente, y volver luego a su posición normal de con-
120 ección de dichos contactos convexos por la acción de un resor
te interpuesto en la parte delantera de ambas placas, cuando
se ejerce el planchadado o, bien, la plancha se lleva a un
asiento menos adelantado.

120 3.- Un planchero mejorado, según la reivindicación
1, en el que el revestimiento circundante consiste en un
forro laminar que va fijo a la placa-base de modo que en-
vuelve la parte delantera y los costados, así de dicha pla-
ca-base como de la placa móvil y asiento laminar de la plan-
cha, ofreciendo dicho revestimiento, por su borde inferior,
125 resaltes delanteros y laterales de apoyo.

4.- "UN PLANCHERO MEJORADO", sustancialmente como
queda descrito y representado en esta Memoria, que consta
de seis hojas mecanografiadas por una sola cara, y una hoja
de planos.

130 Madrid, 30 de junio de 1959

JOSE ANTONIO GRAS MARTINEZ

p. a.

JOSE RUIZ GRANADOS SANCHEZ
F.P.

135



FIG. 1.

74702

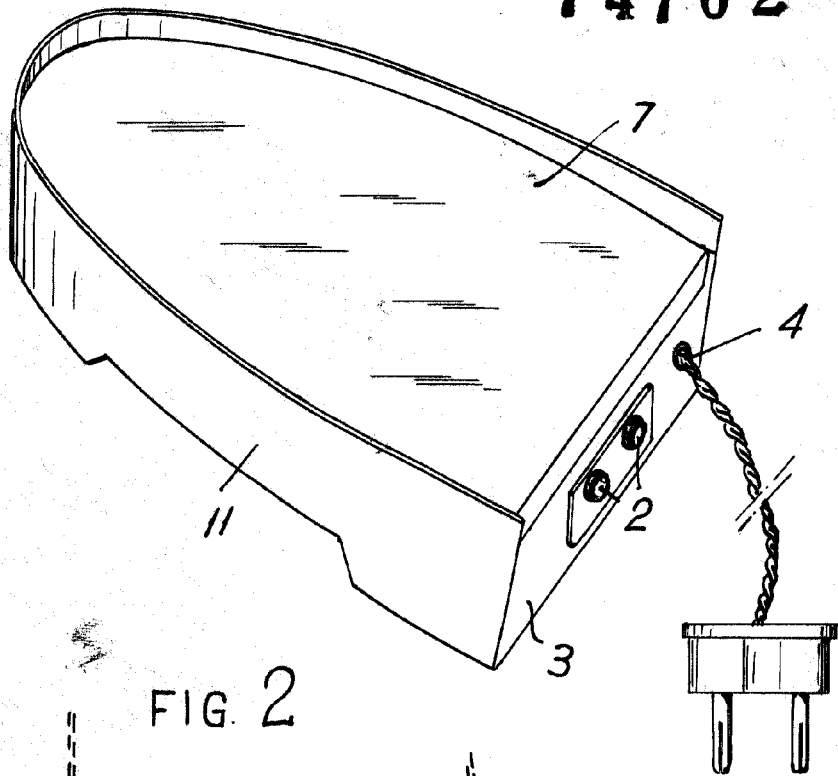


FIG. 2

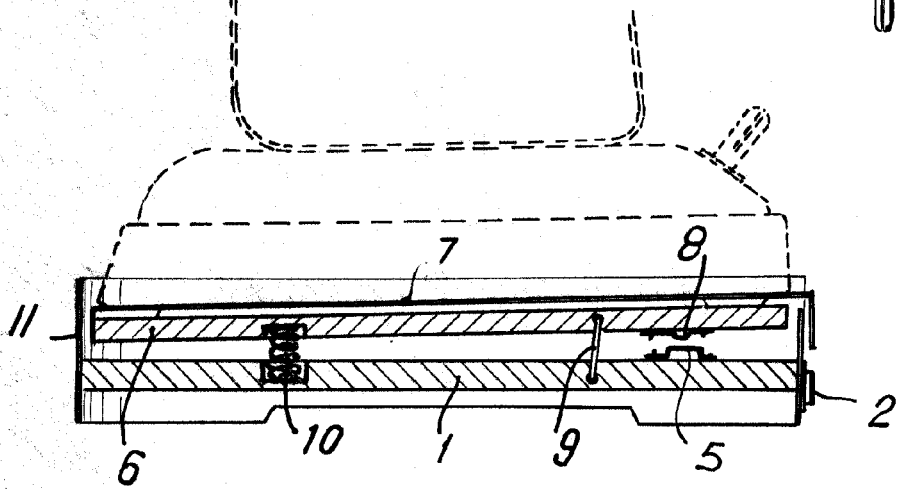
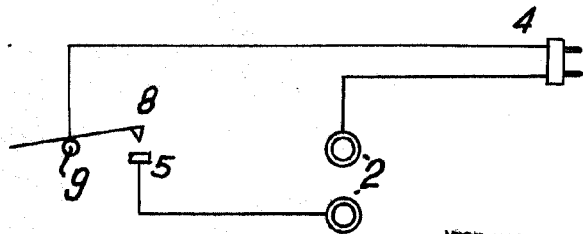


FIG. 3.



ESCALA VARIABLE

JOSE RUIZ GRANADOS SANCHO

Jose Ruiz Granados Sancho

Madrid, 30 junio 1959