

MODELO DE UTILIDAD

74701



## Memoria Descriptiva

sobre:

"Cultivadora de palanca".

=====

*Solicitante:* ROGELIO FERNANDEZ, S.A., entidad española,  
residente en Calle Lonia, s/n, Orense.

=====

El presente Modelo de Utilidad tiene por  
objeto una cultivadora de palanca.

En los dibujos adjuntos, a título de ejemplo  
no limitativo, se ilustra una forma de ejecución del

5. invento, y en ellos:



Fig. 1, es una vista de conjunto de la cultivadora, y

Fig. 2, es una vista parcial del mecanismo.

5. Con referencia a dichos dibujos, la cultivadora presente la palanca (1) articulada en (9), que al desplazarse hacia adelante, empuja las piezas (7) articuladas en (8) y (6), abriendo los laterales (15) que giran en (11), y a la inversa, si se desplaza la palanca hacia atrás los laterales (15) se cierran. Esta máquina recibe el nombre de "Cultivadora de palanca",  
10. por abrir y cerrarse los laterales mediante palanca, distinguiéndose de las cultivadoras de husillo, en que en éstas se abren y cierran los laterales mediante un husillo con tuerca.

15. En la cultivadora, según la invención al pulsar la palanca (2) articulada en (3) tira por la varilla (4) que hace subir el cerrojo (13), el cual se desenclavará del agujero del sector (10) fijo al timón de la cultivadora. Una vez que ha efectuado la palanca (1) el recorrido necesario para que los laterales se abran o cierren, se suelta la palanca (2) y el resorte (12) empuja el cerrojo (13), cuyo extremo inferior se introduce en un agujero del sector (10), quedando la palanca (1) enclavada y, por lo tanto, los laterales (15) permanecen fijos sin poderse  
20. abrir ni cerrar hasta que se vuelva a pulsar la palanca (2).  
25.

Las ventajas de este sistema son la gran sencillez del mecanismo, y la mayor fijeza de los laterales, puesto que el cerrojo al penetrar en el  
30.

74701

30



agujero del sector no puede desenclavarse por sí solo,

N O T A

Descrita suficientemente la naturaleza del invento, así como la manera de realizarlo en la práctica,

5.

debe hacerse constar que las disposiciones anteriormente indicadas son susceptibles de modificaciones de detalle

en cuanto no alteren su principio fundamental, siendo lo que constituye la esencia del referido invento y

10.

por lo que se solicita Modelo de Utilidad por 20 años en España: "Cultivadora de palanca"; caracterizándose por lo siguiente:

15.

1ª.- Cultivadora de palanca, que se caracteriza porque se abren y cierran los laterales mediante una palanca articulada para accionar una varilla que hace subir un cerrojo, el cual se enclava y desenclava en un orificio del sector fijo al timón de la cultivadora.

20.

2ª.- Cultivadora de palanca, que se caracteriza porque la palanca, al desplazarse hacia adelante, empuja dos piezas articuladas, abriéndose los laterales que tienen un movimiento de giro.

25.

3ª.- Cultivadora de palanca; tal y como queda sustancialmente descrito en la presente memoria e ilustrado en los adjuntos dibujos.

Esta memoria consta de tres hojas escritas a máquina por una sola cara.

Madrid,

ROGELIO FERNANDEZ, S.A.

30 JUN. 1959

J. GÓMEZ ACEBO Y MODET  
P.P.



FIG. 1

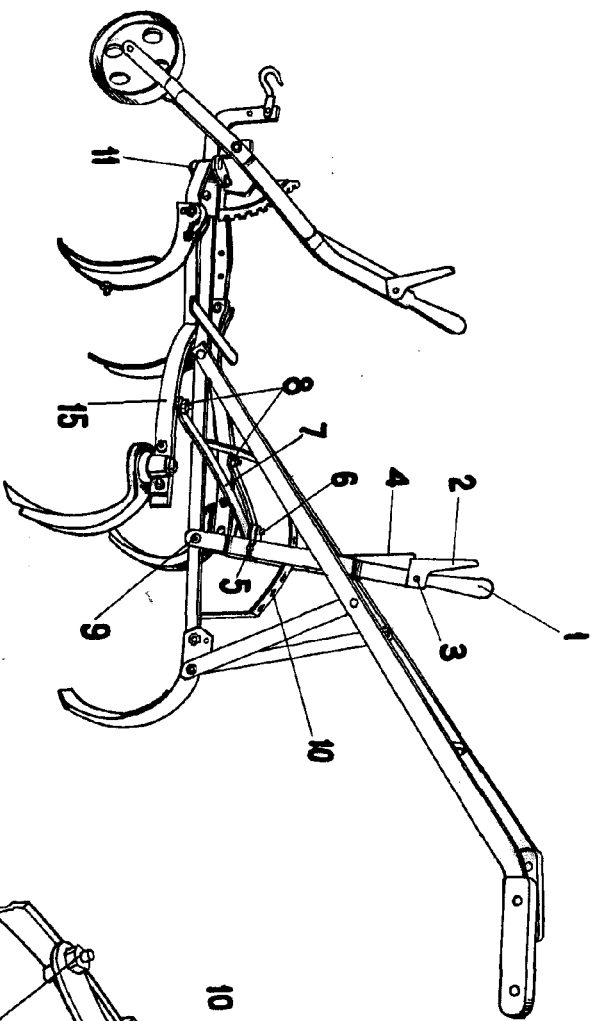
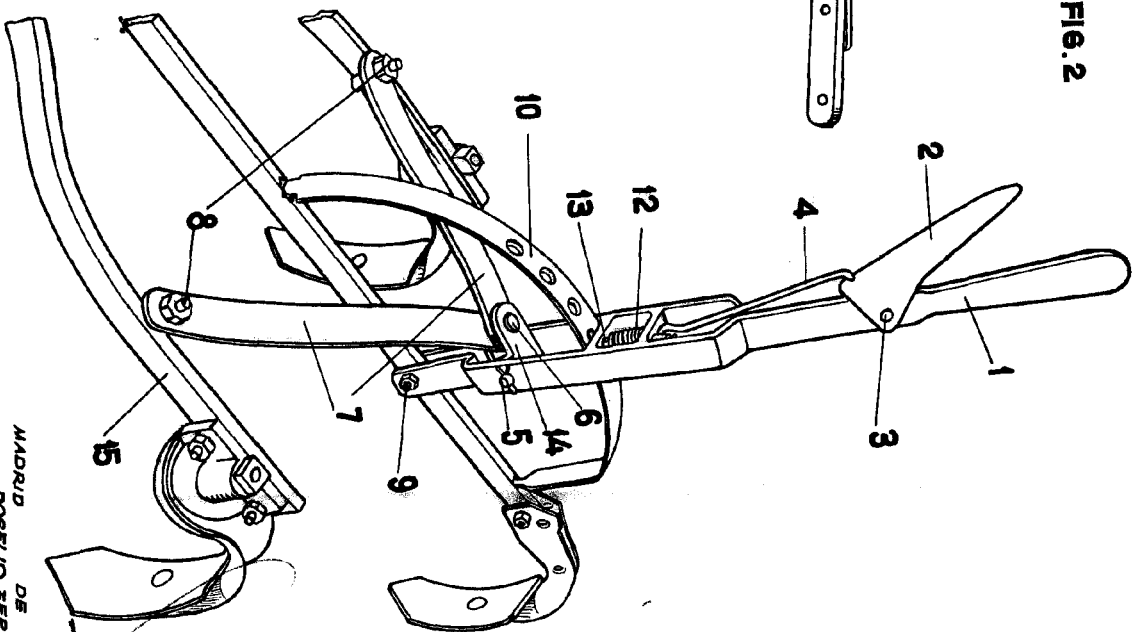


FIG. 2



174701



ESCALA VARIABLE.

8 JUN 1969 1969.  
DE  
ROGELIO FERNANDEZ. S.A.  
P. 17

1.000.000.000.000