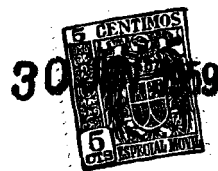


74700

MODELO DE UTILIDAD



74700

Memoria Descriptiva

sobre:

"Palomilla con dispositivo de sujeción elástico".

=====

Solicitante: DON BERNARDO SUAREZ FOMBONA, de nacionalidad
española, residente en Calle de la Bohemia, 4,
GIJON, (Oviedo):

=====

El presente Modelo de Utilidad tiene por objeto una palomilla con la adición de un mecanismo especial elástico, para la sujeción de la placa que forma el estante.

5. En los dibujos adjuntos, a título de ejemplo no

74700



limitativo, se ilustra una forma de ejecución del invento, y en ellos:

La fig. 1, representa una vista del frente.

La fig. 2, representa una sección por el eje de simetría vertical.

5.

Con referencia a dichos dibujos, la palomilla 1, lleva la pieza retenedora porta varillas 2, con movimiento elástico merced al muelle 3, alojado en el interior del soporte y fijado mediante el pasador 4.

10.

Esta palomilla se fija por medio de tornillos, para lo cual lleva los orificios correspondientes en su base y también destacaremos la protuberancia 5, que sirve para dificultar la salida involuntaria del estante.

N O T A

15.

Descrita suficientemente la naturaleza del invento, así como la manera de realizarlo en la práctica, debe hacerse constar que las disposiciones anteriormente indicadas son susceptibles de modificaciones de detalle en cuanto no alteren su principio fundamental, siendo lo que constituye la esencia del referido invento y por lo que se solicita Modelo de Utilidad por 20 años en España: "Palomilla con dispositivo de sujeción elástico"; caracterizándose por lo siguiente:

20.

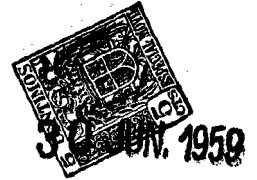
25.

1ª.- Palomilla con dispositivo de sujeción elástico, que se caracteriza porque comprende una pieza retenedora porta varillas, con movimiento elástico merced a un muelle alojado en el interior del soporte y fijado mediante un pasador.

30.

2ª.- Palomilla con dispositivo de sujeción elástico, que se caracteriza porque la palomilla se fija

74700



por medio de tornillos, para lo cual lleva en su base los correspondientes orificios, presentando también una protuberancia en su parte superior, para dificultar la salida involuntaria del estante.

5. 3ª.- Palomilla con dispositivo de sujeción elástico; tal y como queda sustancialmente descrito en la presente memoria e ilustrado en los adjuntos dibujos.

Esta memoria consta de tres hojas escritas a máquina por una sola cara.

Madrid,

BERNARDO SUAREZ FOMBONA.

J. GÓMEZ ACEBO Y MODEI
P.P.

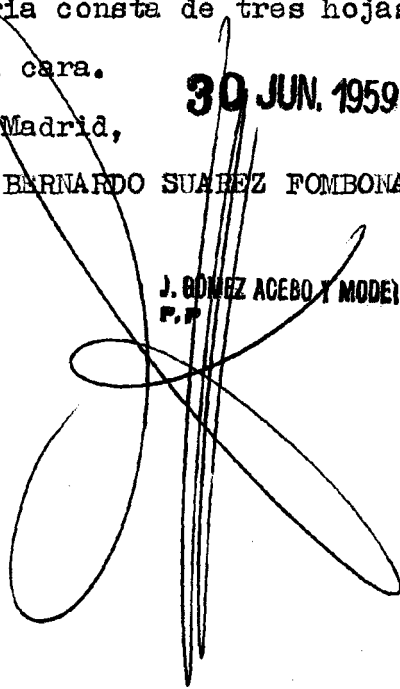
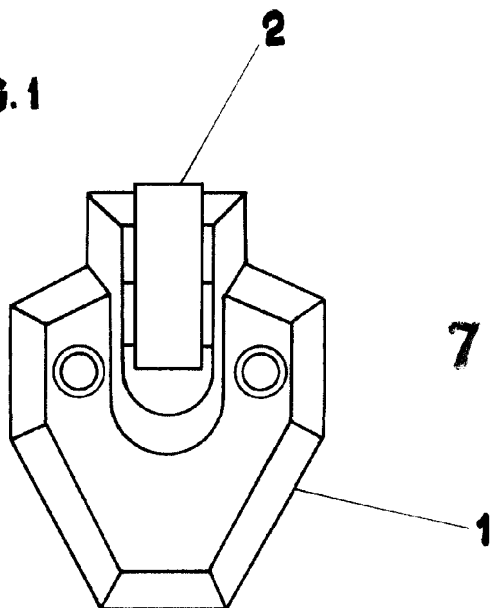


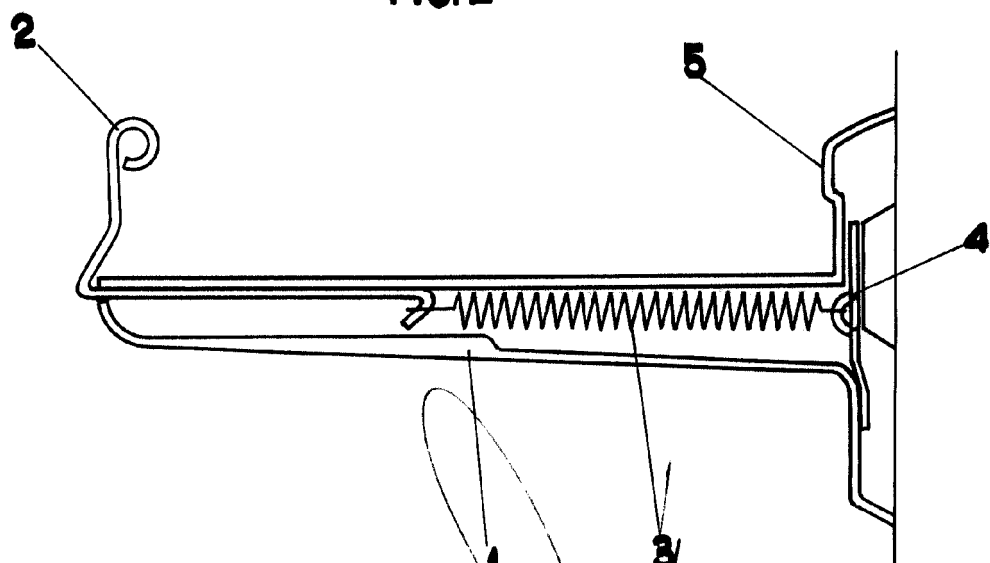
FIG. 1



30 JUN 1959
MILANO 9

74700

FIG. 2



30 JUN 1959

MADRID. DE 1959
BERNARDO SUAREZ FOMBONA.

LOPEZ ACEBO Y MUÑOZ

ESCALA VARIABLE.