

74692



74692

MEMORIA DESCRIPTIVA

Correspondiente a un Modelo de Utilidad, que se solicita por veinte años, para todo el Territorio Nacional y sus Colonias a favor de D. José Golcochea Escala, residente en SAN SEBASTIAN, calle Villa núm. 12, Alto de Amara, de nacionalidad española, por:

UN PERISCOPIO PORTATIL PERFECCIONADO.

El presente registro de Modelo de Utilidad, concierne como su enunciado indica, a un periscopio portatil perfeccionado de acuerdo con la descripción detallada que del mismo se realiza, debiendo interpretarse siempre este concepto en su más amplio sentido y nunca en limitativo.

5

Para mejor comprensión de este objeto, se adjuntan a la presente memoria descriptiva, una hoja de planos en la que a título de ejemplo, se representan todas y cada una de las partes que lo forman y relación que guardan entre si.

10

En la citada hoja de dibujos, se aprecian las siguientes referencias:



FIGURA PRIMERA.- La misma representa un desarrollo teórico de los planos constitutivos del cuerpo del periscopio.

En la misma tenemos:

1.- Zona para la colocación del espejo superior de recepción de la imagen directa.

Dicho espejo será de dimensiones convenientes y de forma sensiblemente rectangular.

2.- Sector para la situación del espejo inferior que recoge la imagen por reflexión procedente del espejo superior -1-.

-3-, -4-, -5- y -6- planos constitutivos de la estructura compuesta por cuatro laterales iguales entre sí en sentido de anchura y cuya longitud es coincidente, pero con la variante de presentar su orden invertido, siendo iguales en posición y forma los correspondientes a las referencias 3- y -5-, y iguales asimismo los marcados en -4- y -6-, con la particularidad de que uno de ellos es plano intermedio y el último, es terminal, para permitir su adaptación sobre el lateral opuesto.

7.- indica una serie de pestañas, previstas para la unión entre sí de los distintos planos formativos del periscopio.

Estas solapas son de forma y dimensiones convenientes y fijadas por los medios apropiados.

FIGURA SEGUNDA.- La misma representa el periscopio objeto de este registro, totalmente montado y apto para su utilización.

En la misma tenemos:

1.- Corresponde a la abertura superior, que comporta el espejo correspondiente de recepción directa de la imagen.

El espejo está colocado en una posición aproximada a una inclinación de 45°, finalidad prevista para recibir la imagen y al propio tiempo enviarla a través del tubo formado por el cuerpo estructural.

2.- Cuerpo del periscopio, de dimensiones y material conve-



y cuya sección es cuadrangular.

3.- Receptaculo inferior, donde va colocado un espejo de iguales características que recoge por reflexión la imagen del espejo superior.

5 Las flechas indican respectivamente la recepción y conducción de rayos luminosos susceptibles de localización visual de imagenes.

Puede ser utilizado cualquier material en la fabricación de este aparato optico, asi como su color u ornamentación y construirse en las dimensiones mas convenientes.

10 Su ventaja es positiva en el órden civil y recreativo por cuanto su pequeño volumen permiten su comodo transporte y su aplicación diversa en toda clase de espectaculos o aglomeración de perforación, su coste economico, construcción sencilla y elegante.

15 Descrito suficientemente el Modelo de Utilidad, cuyo registro se preconiza, se hace constar expresamente que cualquier modificación que se introduzca en el mismo, tanto en forma, dimensiones o clase de material empleado, se considerará incluida dentro de esta protección, en tanto que no altere o modifique esencialmente su finalidad característica.

20 N O T A
- - - -

Por último se declaran de novedad y utilidad las siguientes:

R E I V I N D I C A C I O N E S.
- - - - -

25 1ª.- Un periscopio portatil perfeccionado, caracterizado esencialmente por comprender un cuerpo estructural, formado por cuatro planos laterales, de seccion cuadrangular, cuyo interior es hueco y permite el paso de rayos luminosos procedentes de un espejo superior y que refleja en uno inferior, estando dichos espejos fijados en posición obliqua correspondiente a los 45º sobre la propia estructura y presenta en sus frentes respectivos aberturas para la
30 recepción de la imagen y reflexion de la misma, estando configura-



do el cuerpo, a partir del desarrollo teórico de planos, plegados angularmente y fijados posteriormente por pestañas adecuadas que lo unen entre sí en forma inseparable,

2ª.- UN PERISCOPIO PORTATIL PERFECCIONADO.

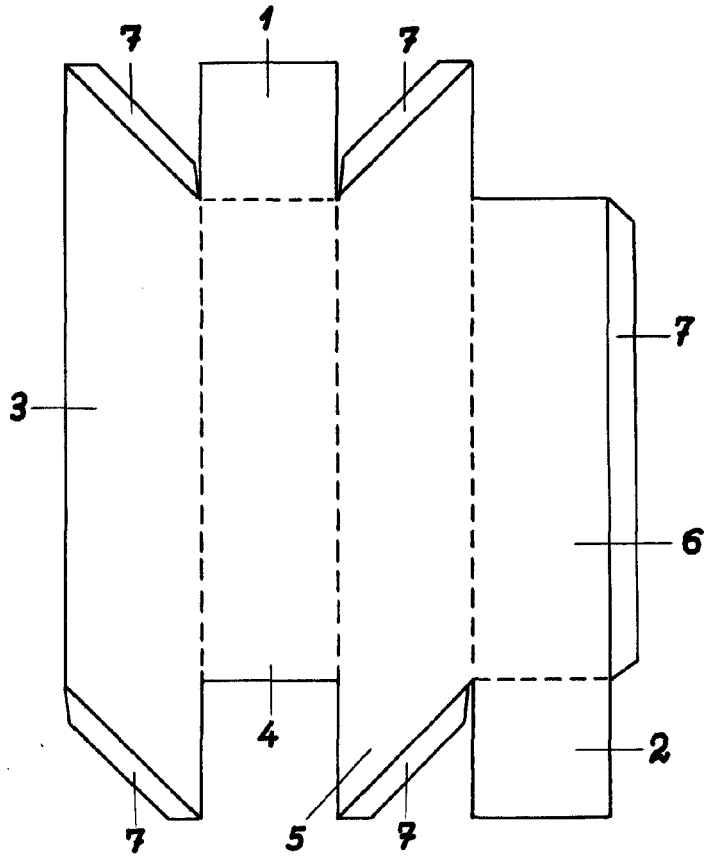
Todo ello tal y como se describe en el cuerpo de esta memoria, se reivindica en su nota, y se representa a título de ejemplo en la adjunta hoja de planos.

Esta memoria descriptiva consta de cuatro hojas, foliadas y mecanografiadas a dos espacios por una sola de sus caras.

Madrid, 27 JUN 1959

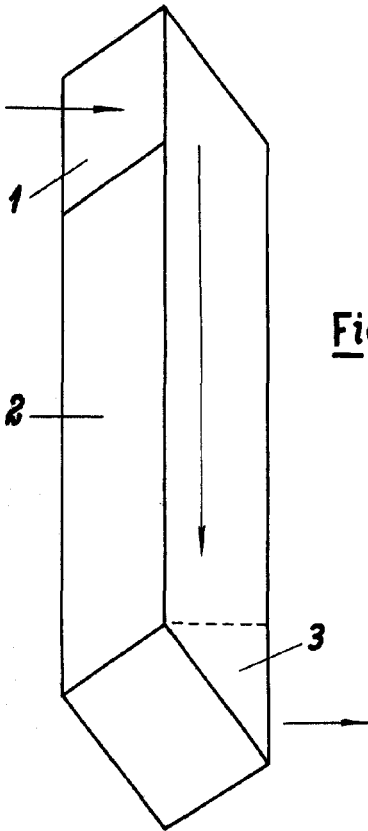
M. S. S. S.

Fig. 1ª



74692

Fig. 2ª



MADRID

[Handwritten signature]

Escala variable

O. Schick