

74689



74689

MEMORIA DESCRIPTIVA

DE UNA PATENTE DE MODELO DE UTILIDAD, POR VEINTE AÑOS
EN ESPAÑA, A FAVOR DE DON MANUEL POMES TUEGOLS Y DON
DANIEL GARNES ILAURO, DE NACIONALIDAD ESPAÑOLA, RESI-
DENTES EN FIGUERAS (Gerona) San Pablo 17 y 64, RESPEC-
TIVAMENTE.

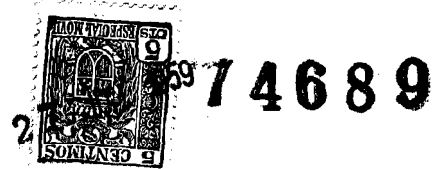
s o b r e:

" MESA PLEGABLE PERFECCIONADA "

Con la presente solicitud se trata de proteger
una mesa plegable perfeccionada, con la cual se consiguen
grandes ventajas ante las que actualmente se conocen en
el mercado.

5.-

Dentro del sistema objeto de la presente invención
puede ser fabricada en diferentes tipos y formas, así
como dimensiones y colorido.



Por lo que se refiere a materiales a emplear serán siempre los aptos de acuerdo con la función que tienen que desarrollar.

5.- Para mejor comprensión de la descripción que sigue, se adjuntan dibujos a los cuales se hará constante referencia a lo largo de la misma, siempre a título de ejemplo no limitativo.

16.- La Figura 1ª, es una vista lateral de la mesa en la que se aprecia la disposición del tablero y los asientos que se constituyen en solidarios con la propia mesa.

La Figura 2ª, es otra vista por un costado, denotándose simplemente la posición del banguillo o asiento y su forma de unión al tablero de la mesa.

15.- La Figura 3ª, es una vista en planta superior del conjunto de la mesa plegable.

20.- Consiste la presente invención en una mesa plegable perfeccionada, caracterizada porque la misma está constituida por dos medios tableros (1 y 1') que abisagran en su parte media (6) lo cual permite el ser recogidos y plegados formando una maleta, para lo cual en sus costados llevan dispuestos sendas asas (4) que permiten su transporte.

25.- De los costados de la mesa, mejor dicho de cada medio tablero, salen incidentemente unas palas (7-7') unidas a la parte inferior de dichos tableros altravesaño (13) mediante bisagras (3) que permiten el giro y abatimiento de dicha pala, la cual se une en idénticas condiciones a los asientos (12-12') dispuestos lateralmente, unión ésta que se verifica mediante bisagras (9-9') fijadas a una superficie (16) de ambos asientos; la conformación del tablero de la mesa se realiza en virtud de los

30.- enganches metálicos (5-5'-8 y 8').



74689

Los asientos están constituidos por superficies (10) (10') montadas sobre un bastidor, estando sus patas desplazadas lateralmente, las cuales son abatibles en virtud del abisagrado (11-11'), siendo conformadas tales patas en su posición normal mediante las varillas (17) que son dispuestas en diagonal, las cuales son quitadas de tal posición en el momento de recoger tales asientos.

5.-

Los tableros (1-1') van montados sobre unos laterales (2-2') que constituyen los laterales de la maleta que forma la mesa al ser plegada, a la vez que sirven para disponer el abisagrado medio (6).

10.-

Las palas (7-7') son unidas a un travesaño (14) que es destinado para fijación del abisagrado (3) de abatimiento de tales palas.

15.-

Una vez plegado todo el conjunto adquiere forma de maleta, realizándose su conformación y cierre en virtud de una cadena (15) dispuesta al efecto.

20.-

El conjunto de mesa, y asientos es completamente unido, plegándose en su totalidad, lo que da lugar a facilitar su transporte.

25.-

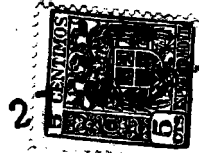
Si bien la forma de ejecución aquí descrita constituye aplicación preferente de la presente invención, podrán introducirse modificaciones de forma y de detalle sin que por ello varíe la esencialidad de la misma, la cual se reivindica en la siguiente:

N O T A

En resumen; la presente solicitud recaerá sobre las siguientes reivindicaciones:

30.-

1ª.-Mesa plegable perfeccionada, caracterizada por que la misma está constituida por dos medios tableros que abisagran en su parte media, conformados sobre sendos



74689

laterales que permiten dicho abisagrado, tableros estos que al ser plegados forman las caras de una maleta conjuntamente con los laterales que otorgan los costadillos, yendo incluso los asientos acondicionados en su interior, todo formalmente plegado.

5.-

2ª.-Mesa plegable perfeccionada, según la reivindicación anterior, caracterizada porque de cada costado de la mesa salen sendas patas que se unen inclinadamente a los asientos mediante el correspondiente abisagrado, así como también lo hacen por bisagras a los tableros, formando un conjunto movable, el cual es conformado por tirantes dispuestos en la parte inferior del tablero de la mesa, y por tirantes dispuestos en la parte baja de las palas que arriostan con los asientos.

10.-

15.-

3ª.-Mesa plegable perfeccionada, según las reivindicaciones anteriores, caracterizada porque los asientos son abatibles lateralmente en virtud de que sus patas están abisagradas y conformadas únicamente por diagonales que parten de la parte inferior del asiento y se arriostan en la parte baja de sendas patas.

20.-

4ª.-"MESA PLEGABLE PERFECCIONADA"

Según se describe en la presente memoria que consta de cuatro hojas escritas a máquina y dibujos. Entre líneas (4')-(3')-(16') y (10').Vale.

25.-

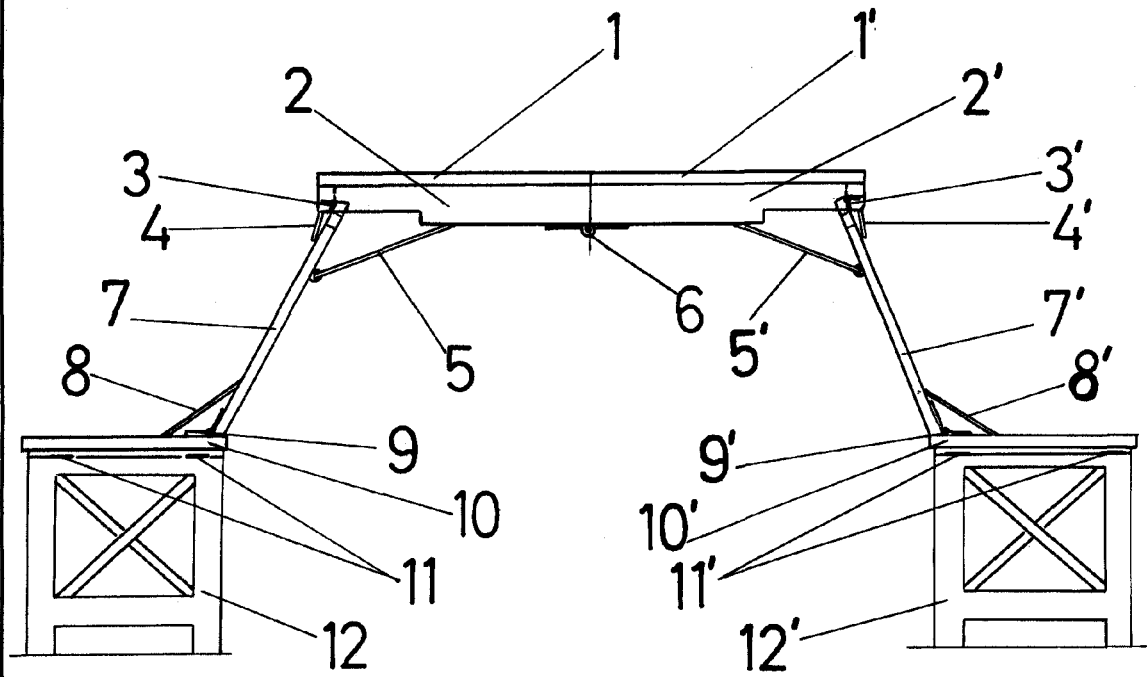
Madrid, 27 JUN. 1958



61

fig.1

74689



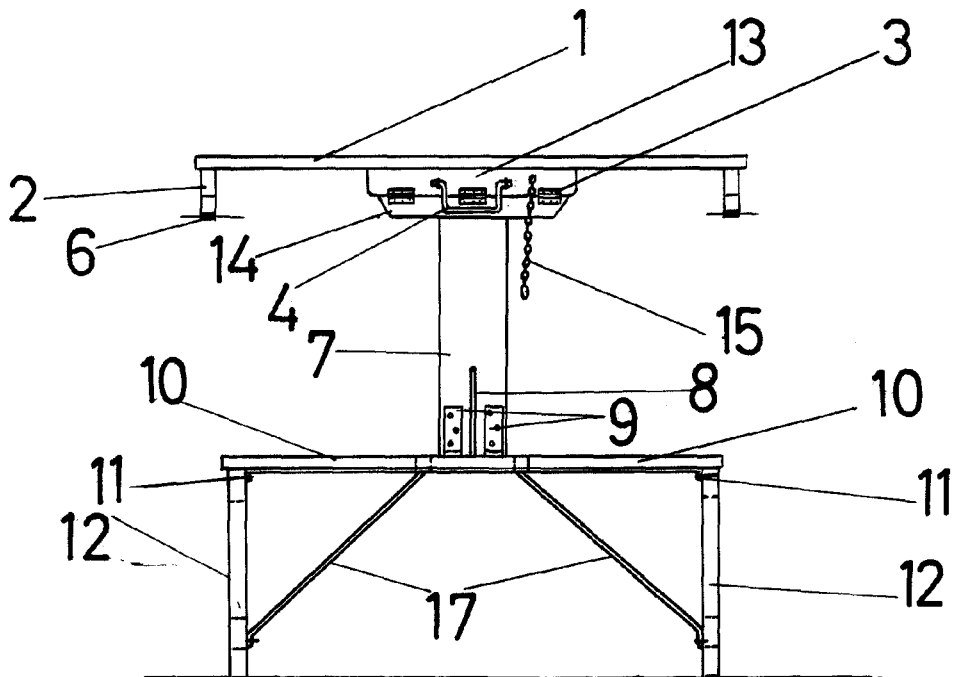
ESCALA VARIABLE
Madrid, 27 JUN. 1959 de 19...

27



fig.2

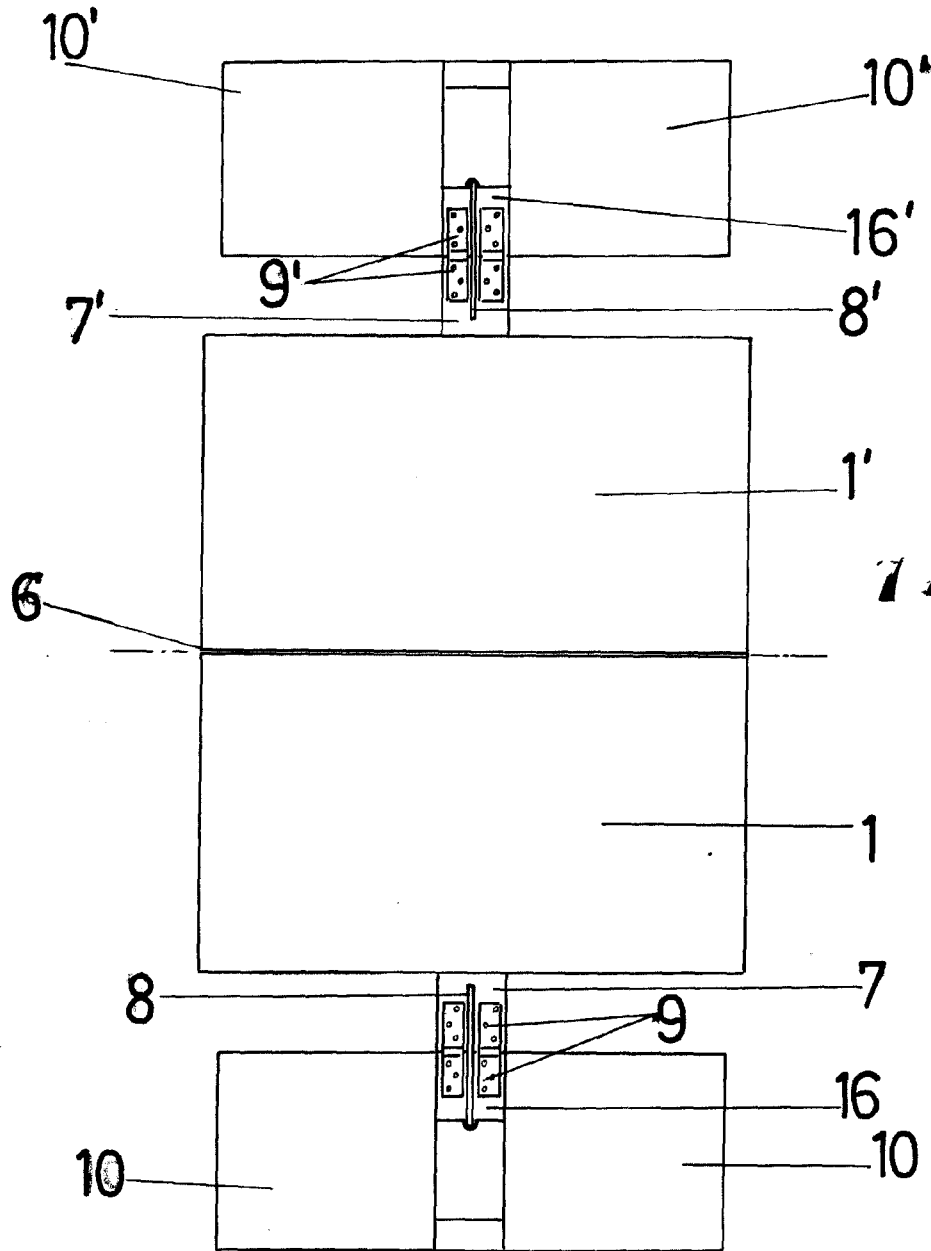
74689



ESCALA VARIABLE
Madrid, de 27 JUN. 1959 de 19.....

fig.3

27



7 4 6 8 9

ESCALA VARIABLE
Madrid, Co 27 JUN. 1959 19